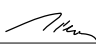
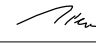
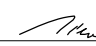


OZNAČENÍ ROZVÁDĚČE: RE1
 PROVEDENÍ, VZOR : stávající
 ROZMĚR : -
 NÁTĚR : typový
 DĚLENÍ MEZI POLI : -
 PŘÍVOD : spodem
 VÝVOD : nahoru
 KRYTÍ (ČSN 33 2000-5-51ed3)-
 VNĚJŠÍ VLIVY (ČSN 33 2000-3)normální

OCHRANA PŘED ÚRAZEM EL.PROUDEM (ČSN 33 2000-4-41ed3):
 automatickým odpojením od zdroje

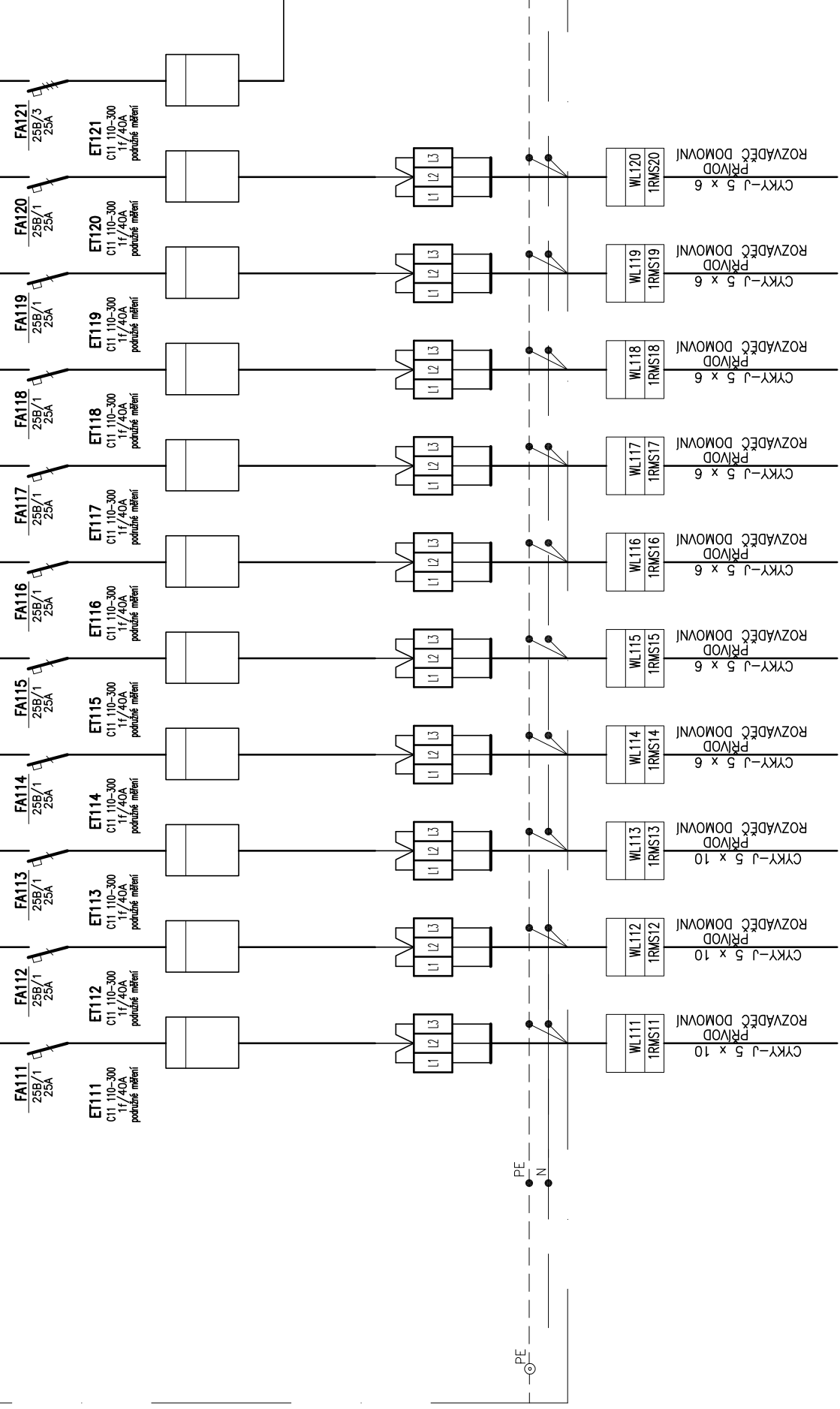
OVLÁDÁNÍ:
 NAPÁJECÍ NAPĚTOVÁ SOUSTAVA: 3NPE,~50Hz,400V,TN-C/S
 OVLÁDACÍ NAPĚTOVÁ SOUSTAVA:

Ponechat minimální 60 modulovou prostorovou rezervu pro 3f elektroměry

VYPRACOVAL	Milan Vician		MILAN VICIAN Autorizovaný technik pro techniku prostředí staveb specializace elektrotechnická zařízení ČKAIT 1201695 IČ 46552286 milan.vician@gmail.com	
ODP.PROJEKTANT	Milan Vician			
KONTROLOVAL	Milan Vician			
MÍSTO	Olomouc Nová Ulice, st. 1943			
INVESTOR	Fakultní nemocnice Olomouc, I. P. Pavlova 6, 775 20 Olomouc			
STAVBA	Oprava bytových jednotek a společných prostor budovy YD SO 101 Elektroinstalace v budově YD		DATUM	08/2021
SO - PS	- TECHNIKA PROSTŘEDÍ STAVEB ZAŘÍZENÍ SILNOPROUDÁ A BLESKOSVODY		STUPEŇ	DZS
			POČET A4	4A4
			MĚŘÍTKO	-
VÝKRES	Úprava rozváděče RE1		D.1.4.g-10 	

ČÍSLO POLE
 TECHNOLOG.POPIS
 ČÍSLO VÝVODU

3NPE~50Hz,400V/TN-C/S



ČÍSLO POLE
 TECHNOLOG.POPIS
 ČÍSLO VÝKROU

3NPE~50Hz,400V/TN-S
FA001
 0F 25-4p/0,03
 25A/0,03A

