

OZNAČENÍ ROZVÁDĚČE: 1RMS1  
 PROVEDENÍ, VZOR : Pod omítku, 24 modulů  
 ROZMĚR : -  
 NÁTĚR : typový  
 DĚLENÍ MEZI POLI : -  
 PŘÍVOD : shora  
 VÝVOD : nahoru  
 KRYTÍ (ČSN 33 2000-5-51ed3) IP40/20  
 VNĚJŠÍ VLIVY (ČSN 33 2000-3): normální

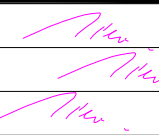
OCHRANA PŘED ÚRAZEM EL.PROUDEM (ČSN 33 2000-4-41ed3):  
 automatickým odpojením od zdroje  
 pospojováním  
 proudovými chrániči  
 OVLÁDÁNÍ:  
 NAPÁJECÍ NAPĚTOVÁ SOUSTAVA: 3NPE,~50Hz,400V,TN-S  
 OVLÁDACÍ NAPĚTOVÁ SOUSTAVA:

ROZVODNÁ SOUSTAVA : 3NPE~50Hz,400V,TN-S

OCHRANA PŘED ÚRAZEM EL. PROUDEM:  
 OCHRANA PŘED PORUCHOU DLE ČSN 33 2000-4-41ed3  
 AUTOMATICKÝM ODPOJENÍM OD ZDROJE  
 ZVÝŠENÁ : POSPOJOVÁNÍM,PROUD.CHRÁNIČEM

Nedílnou součástí této PD je i technická zpráva

Nedílnou součástí této PD je i technická zpráva

VYPRACOVAL	Milan Vician	 <b>MILAN VICIAN</b> Autorizovaný technik pro techniku prostředí staveb specializace elektrotechnická zařízení ČKAIT 1201695 IČ 46552286 milan.vician@gmail.com	
ODP.PROJEKTANT	Milan Vician		
KONTROLOVAL	Milan Vician		
MÍSTO	Olomouc Nová Ulice, st. 1943		
INVESTOR	Fakultní nemocnice Olomouc, I. P. Pavlova 6, 775 20 Olomouc		
STAVBA	Oprava bytových jednotek a společných prostor budovy YD SO 101 Elektroinstalace v budově YD	DATUM	08/2021
SO - PS	TECHNIKA PROSTŘEDÍ STAVEB ZAŘÍZENÍ SILNOPROUDA A BLESKOSVODY	STUPEŇ	DPS
		POČET A4	2A4
		MĚŘÍTKO	-
VÝKRES	<b>Rozváděč bytový xRMSx</b>	<b>D.1.4.g-11  </b>	

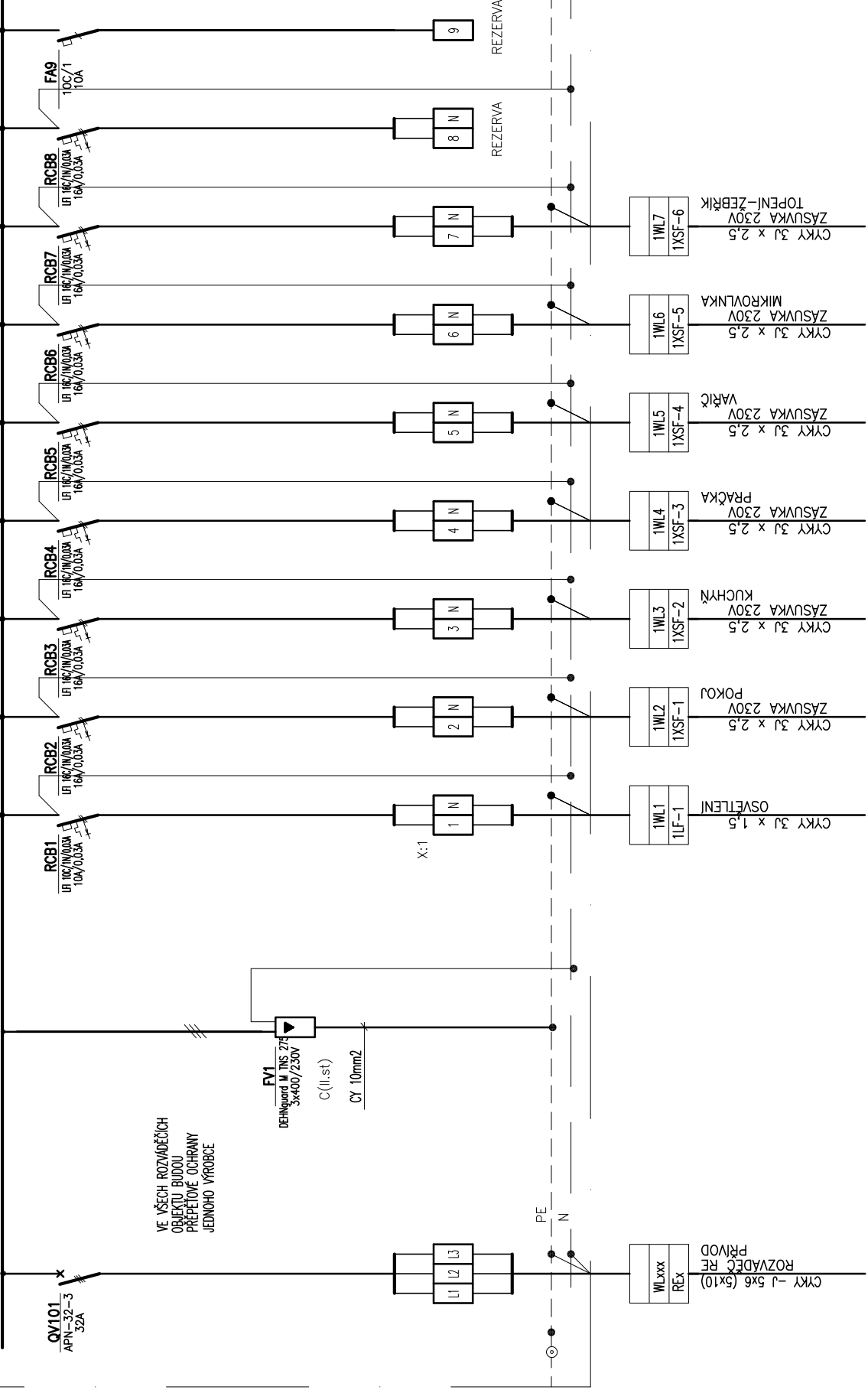
ČÍSLO POLE  
TECHNOLÓG.POPIS  
ČÍSLO VÝKROU

3NPE~50Hz,400V/TN-S

QV101  
APN-32-3  
32A

VE VŠECH ROZVADĚČÍCH  
OBJEKTU BUDDOU  
PŘEPĚTOVÉ OCHRANY  
JEDNOHO VÝROBCE

FV1  
DEHNICÍ M. TMS 27  
3x400/230V  
C(I.st)  
CY 10mm<sup>2</sup>



X:1

REZERVA

REZERVA

ROZVADĚČ RE  
PŘIVOD  
CY 5x6 (5x10)

WLxxx  
REX

PE

N

1WL1  
1LF-1  
OSVLETENÍ  
CY 3x 1,5

1WL2  
1XSF-1  
ZASUVKA 230V  
POKOJ  
CY 3x 2,5

1WL3  
1XSF-2  
ZASUVKA 230V  
KUCHYŇ  
CY 3x 2,5

1WL4  
1XSF-3  
ZASUVKA 230V  
PRAČKA  
CY 3x 2,5

1WL5  
1XSF-4  
ZASUVKA 230V  
VARIČ  
CY 3x 2,5

1WL6  
1XSF-5  
ZASUVKA 230V  
MIKROVLNKA  
CY 3x 2,5

1WL7  
1XSF-6  
ZASUVKA 230V  
TOPEŇ-ZEBŘÍK  
CY 3x 2,5

9

8 N

7 N

6 N

5 N

4 N

3 N

2 N

1 N

RCB1  
1P 16C/W/0,03A  
10A/0,03A

RCB2  
1P 16C/W/0,03A  
16A/0,03A

RCB3  
1P 16C/W/0,03A  
16A/0,03A

RCB4  
1P 16C/W/0,03A  
16A/0,03A

RCB5  
1P 16C/W/0,03A  
16A/0,03A

RCB6  
1P 16C/W/0,03A  
16A/0,03A

RCB7  
1P 16C/W/0,03A  
16A/0,03A

RCB8  
1P 16C/W/0,03A  
16A/0,03A

FA9  
10C/1  
10A