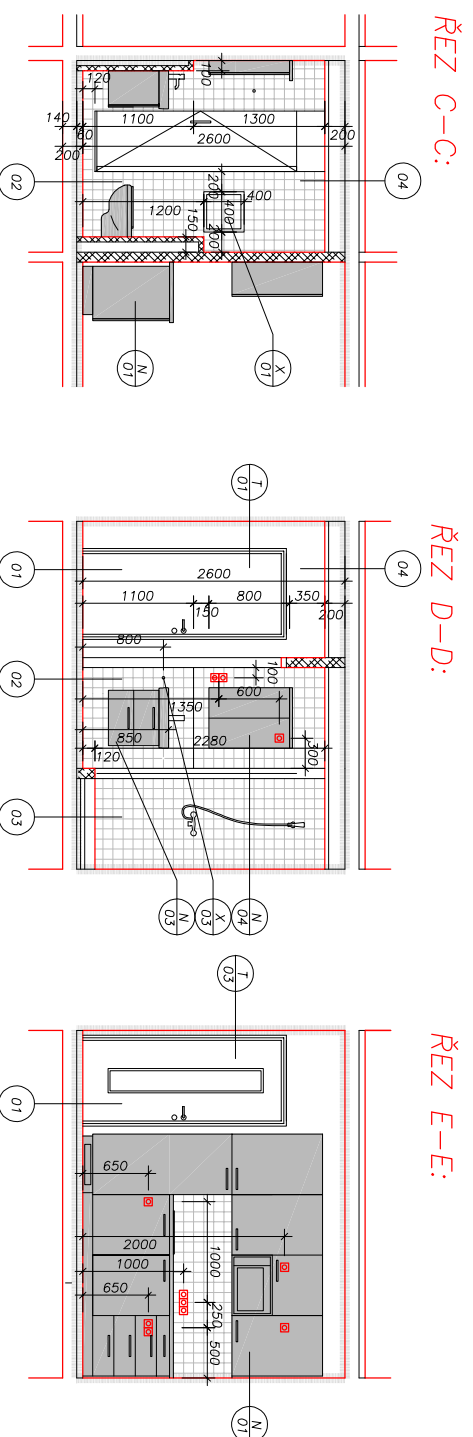
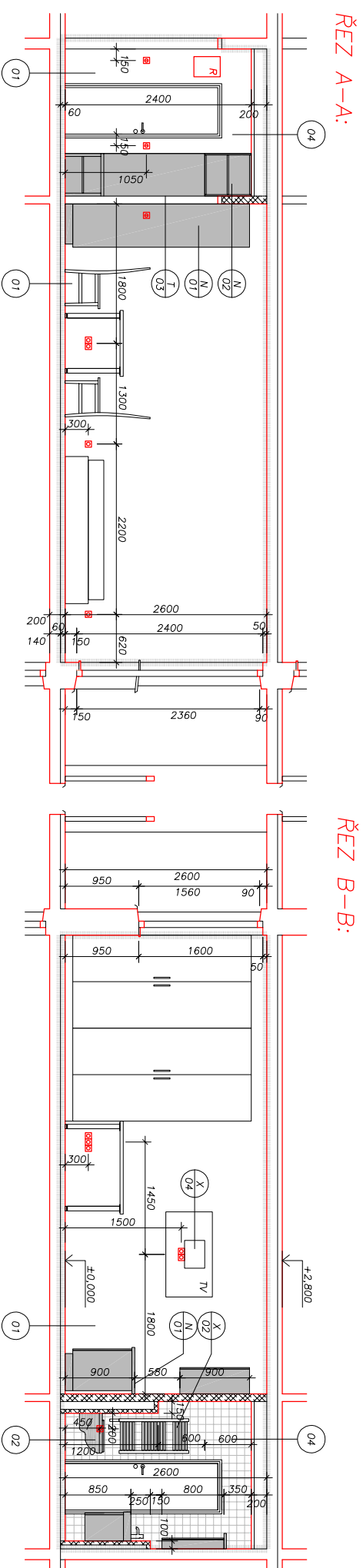


# Řezy levé dispozice

m 1:50, dokumentace pro výběr zhotovitele



**LEGENDA INSTALACÍ:**

- ZÁSUVKA
- SPINAČ
- ROZVADĚČ

**LEGENDA MATERIÁLŮ:**

- ŘEŠENA ČÁST
- STÁLALICI KONSTRUKCE
- BOURANÉ KONSTRUKCE
- POPOBETONOVÉ PÁŘKOVKY TL 50, 100 MM  
PZ NA TENKOSTĚVNÝ MALTU 5,0

Nedílnou součástí této PD je i technická zpráva

|                                 |  |   |         |
|---------------------------------|--|---|---------|
| VYPRACOVAL                      | Milan Vician   | <b>MILAN VICIAN</b><br>Autorizovaný technik pro techniku prostředí staveb<br>specializace elektrotechnická zařízení<br>ČKAIT 1201695<br>IČ 46552286<br>milan.vician@gmail.com |         |
| ODP.PROJEKTANT                  | Milan Vician   |   |         |
| KONTROLOVAL                     | Milan Vician   |   |         |
| MÍSTO                           | Olomouc Nová Ulice, st. 1943   |   |         |
| INVESTOR                        | Fakultní nemocnice Olomouc, I. P. Pavlova 6, 775 20 Olomouc                                    | DATUM   | 08/2021 |
| STAVBA                          | Oprava bytových jednotek a společných prostor budovy YD<br>SO 101 Elektroinstalace v budově YD | STUPEŇ  | DPS     |
| SO - PS                         | TECHNIKA PROSTŘEDÍ STAVEB<br>ZARÍZENÍ SILNOPROUDÁ A BLESKOSVODY                                | POČET A4  | 2A4     |
| VYKRES                          |  | MĚŘÍTKO   | 1:50    |
| <b>SO02-Řezy levé dispozice</b> |  | <b>D.1.4.g-17</b>   |         |