

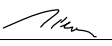
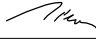

OZNAČENÍ ROZVÁDĚČE: RE8
 PROVEDENÍ, VZOR : nástěnný 198modulů (EI.S-30)
 ROZMĚR : 1085x754x350mm
 NÁTĚR : typový
 DĚLENÍ MEZI POLI : -
 PŘÍVOD : spodem
 VÝVOD : nahoru
 KRYTÍ (ČSN 33 2000-5-51ed3)(EI.S-30)
 VNĚJŠÍ VLIVY (ČSN 33 2000-3)normální

OCHRANA PŘED ÚRAZEM EL.PROUDEM (ČSN 33 2000-4-41ed3):
 automatickým odpojením od zdroje

OVLÁDÁNÍ:
 NAPÁJECÍ NAPĚTOVÁ SOUSTAVA: 3NPE,~50Hz,400V,TN-C/S
 OVLÁDACÍ NAPĚTOVÁ SOUSTAVA:

POZNÁMKA:
 -S POŽÁRNÍ ÚPRAVOU EI-S-30

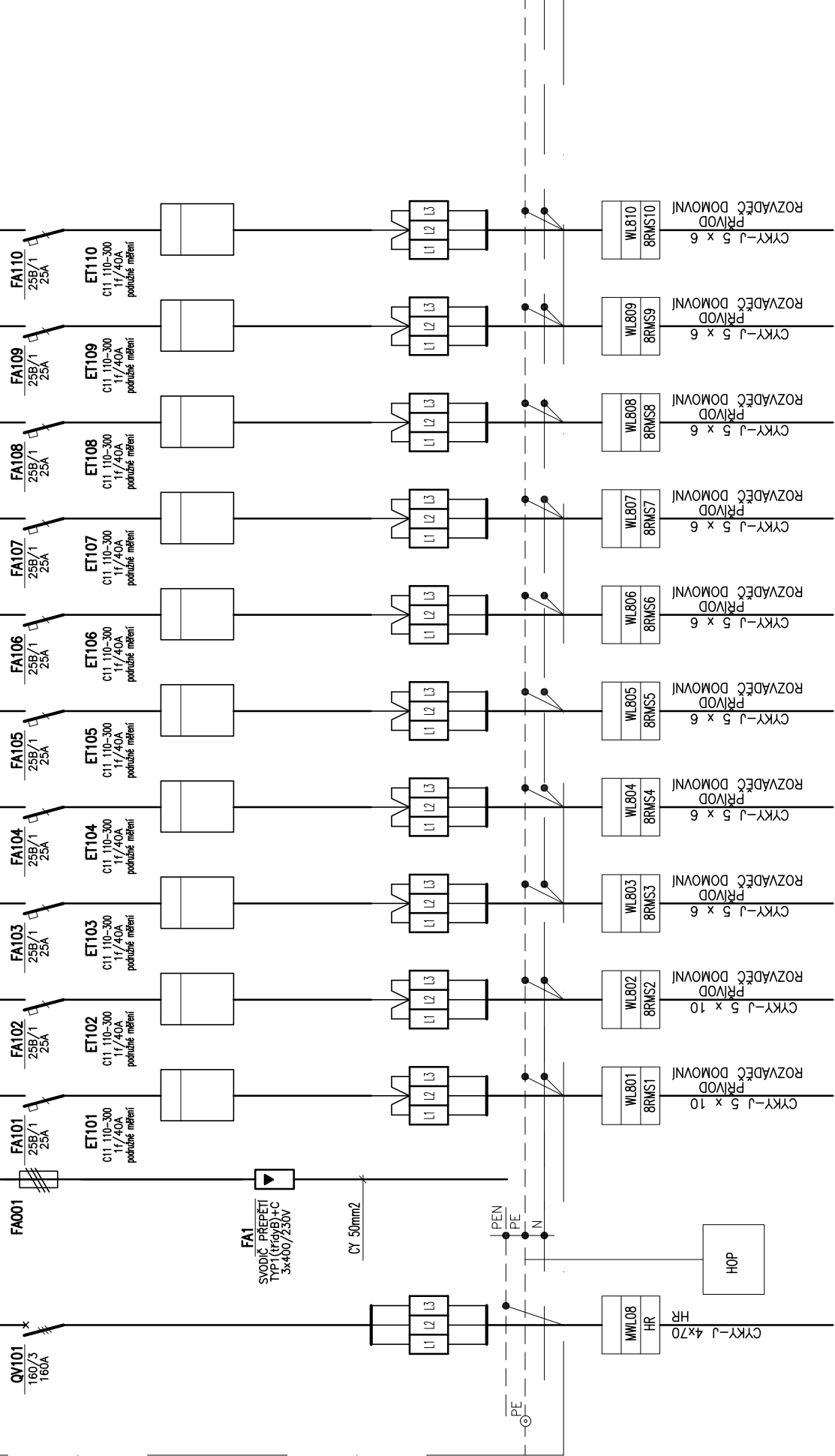
Ponechat minimální 100 modulovou prostorovou rezervu pro 3f elektroměry

VYPRACOVAL	Milan Vician		MILAN VICIAN Autorizovaný technik pro techniku prostředí staveb specializace elektrotechnická zařízení ČKAIT 1201695 IČ 46552286 milan.vician@gmail.com	
ODP.PROJEKTANT	Milan Vician			
KONTROLOVAL	Milan Vician			
MÍSTO	Olomouc Nová Ulice, st. 1943			
INVESTOR	Fakultní nemocnice Olomouc, I. P. Pavlova 6, 775 20 Olomouc			
STAVBA	Oprava bytových jednotek a společných prostor budovy YD SO 101 Elektroinstalace v budově YD		DATUM	08/2021
SO - PS	- TECHNIKA PROSTŘEDÍ STAVEB ZAŘÍZENÍ SILNOPROUDÁ A BLESKOSVODY		STUPEŇ	DZS
			POČET A4	6A4
			MĚŘITKO	-
VÝKRES	Rozváděče RE8		D.1.4.g-30 	

RE1/1

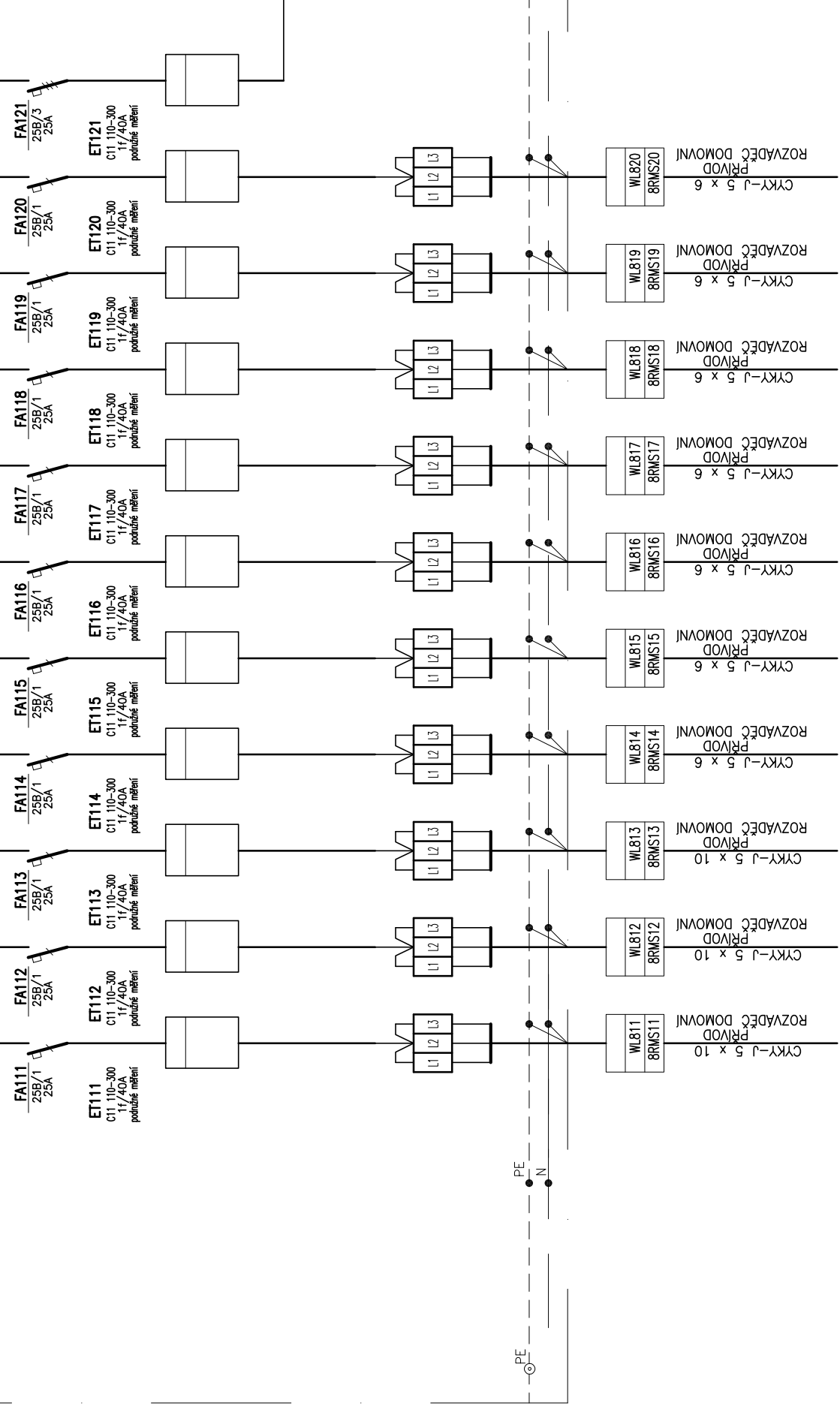
ČÍSLO POLE
TECHNOLÓG.POPIS
ČÍSLO VÝKROU

3NPE~50Hz,400V/TN-C/S



ČÍSLO POLE
 TECHNOLOG.POPIS
 ČÍSLO VÝKROU

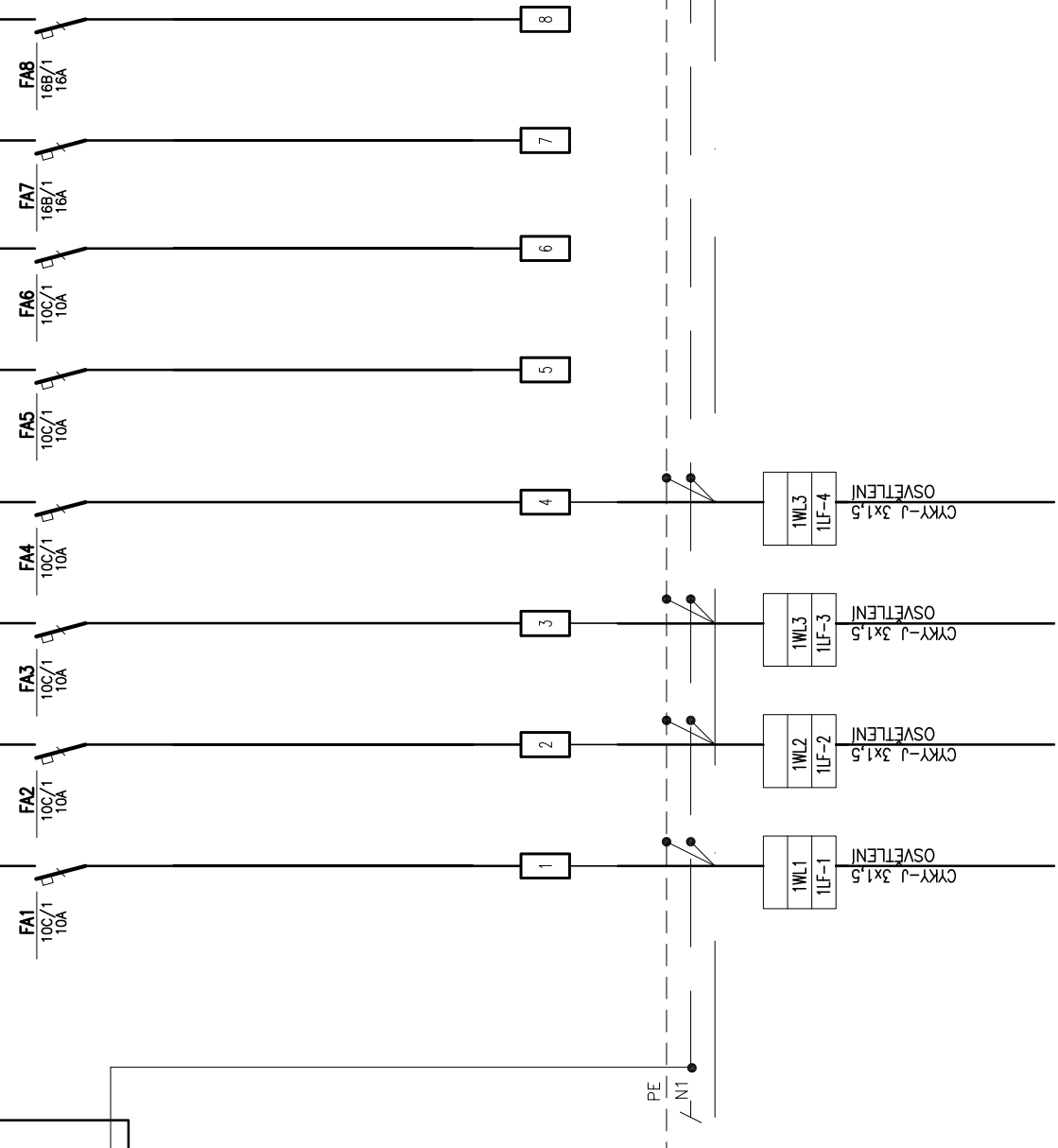
3NPE~50Hz,400V/TN-C/S



ČÍSLO POLE
 TECHNOLOG.POPIS
 ČÍSLO VÝKROU

3NPE~50Hz,400V/TN-S

FA001
 0F 25-4p/0,03
 25A/0,03A

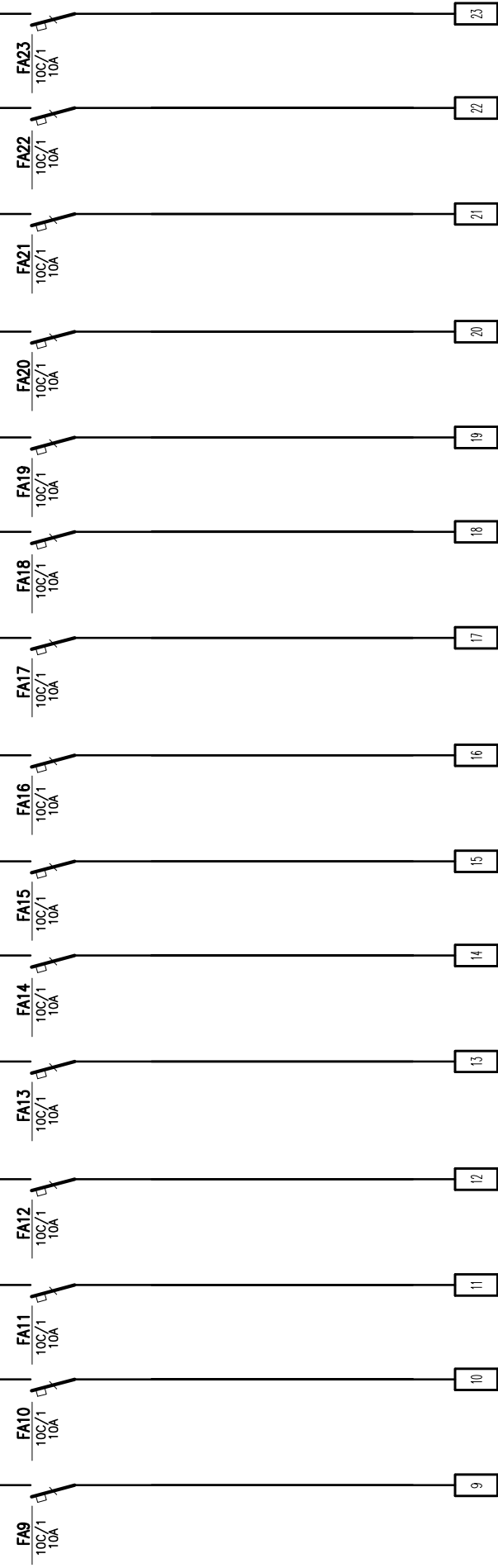


ČÍSLO POLE

TECHNOLÓG.POPIS

ČÍSLO VÝVOZU

3NPE~50Hz,400V/TN-S

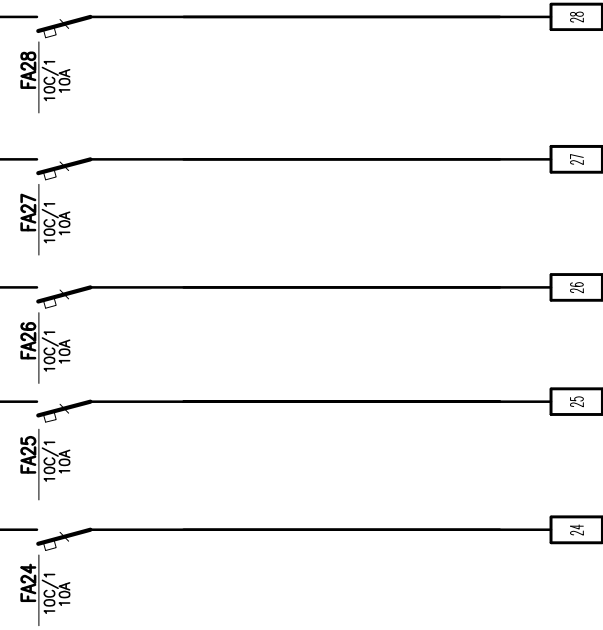


PE / N1

REZERVA PRO VZT

ČÍSLO POLE
TECHNOLÓG.POPIS
ČÍSLO VÝVOZU

3NPE~50Hz,400V/TN-S



PE / N1

REZERVA PRO VZT