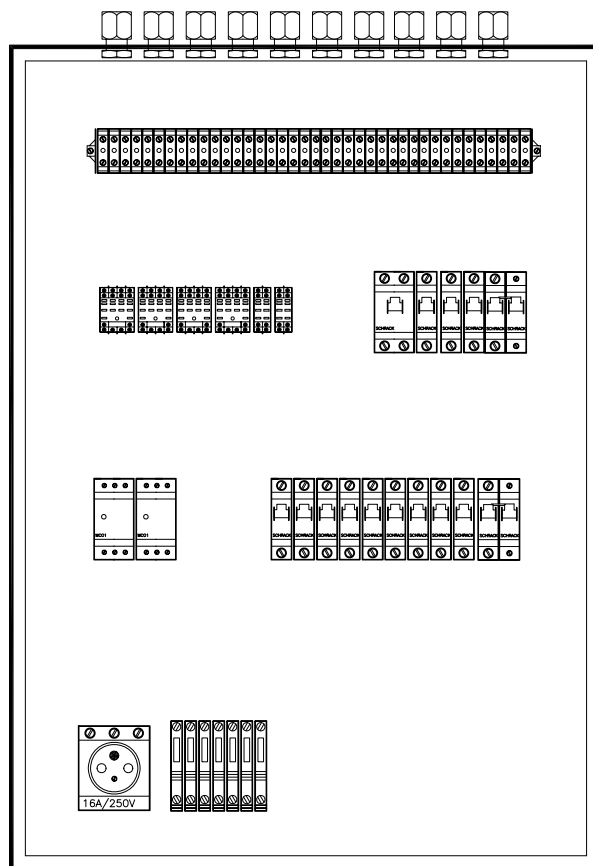
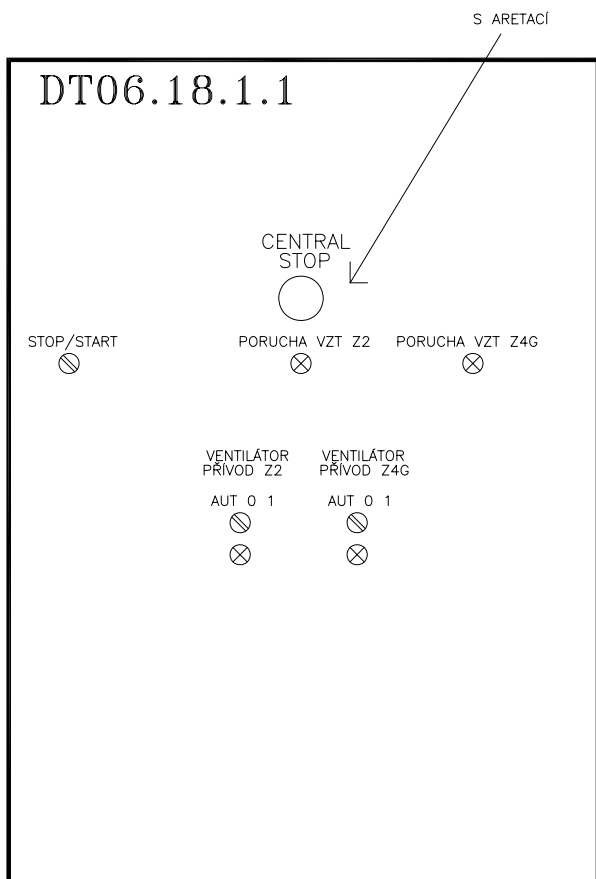


ROZVADĚČ DT06.18.1

NÁSTĚNNÝ ROZVADĚČ
 ROZMĚR v*š*h: 600*600*300
 PROVEDENÍ OCELOPLECHOVÉ
 KRYTÍ IP 43/20
 PŘÍVOD KABELU SHORA
 VÝVODY KABELU NAHORU



POZN.:

- ROZVADĚČ OPATŘIT VNĚJŠÍ A VNITŘNÍ OCHRANNOU SVORKOU
- OCHRANNÉ POPOJOVANÍ PROVĚST VODIČEM CY 16 mm²

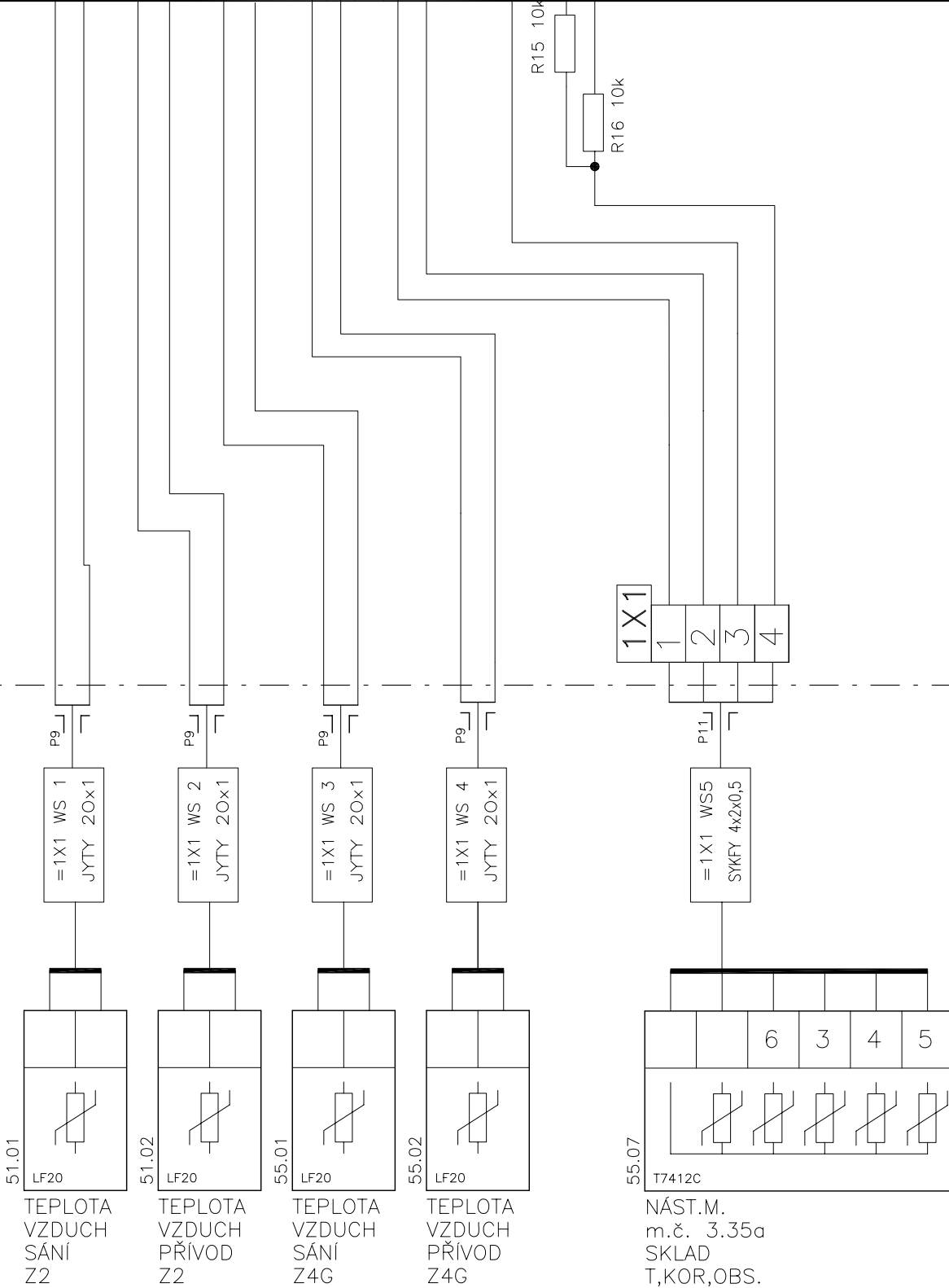
	VYPRACOVAL	ING.LYSICKÝ	VEP	ING.KLEČKA
	ODP. PROJEKTANT	ING.ČERNÝ	HIP	ING.HERNÍK
	KONTROLOVAL	ING.VOLNÝ		
	MÍSTO	OLOMOUC, ZA NEMOCNICÍ		
	INVESTOR	FN OLOMOUC, I.P.PAVLOVA 185/6		
STAVBA	FN OLOMOUC - REKONSTRUKCE PSYCHIATRICKÉ KLINIKY		DATUM	06/2009
			STUPEŇ	RP
SO-PS	SO 101 REKONSTRUKCE OBJEKTU „U“ TECHNIKA PROSTŘEDÍ STAVEB ZAŘÍZENÍ PRO MĚŘENÍ A REGULACI		POČET A4	11 A4
			MĚŘÍTKO	----
			ZAK. ČÍSLO	035-54917
VÝKRES	SCHÉMA ZAPOJENÍ ROZVADĚČE DT06.18.1		ARCH. ČÍSLO	035-54917-1144/05

AI 1	AI 2	AI 3	AI 4	AI 5	AI 6	AI 7	AI 8
1-	1+	2-	2+	3-	3+	4-	4+
				5-	5+	6-	6+
						7-	7+
							8-
							8+

24V	LON
G	A
60	B
AI 1	AI 2
N1	N2

V ROZVADĚČI

V PROVOZU



INDEX	IDOP Olomouc a.s.
ZMĚNA	Psychiatrie U
	MĚŘENÍ A REGULACE

DATUM	6/2009
PODPIS	Lysický

SCHĚMA ZAPOJENÍ DT06.18.1	
Listu 11	List 2 č.výkresu 1144/05

MCL LAA

ANALOGOVÉ VÝSTUPY

ČÍSLO: DM2

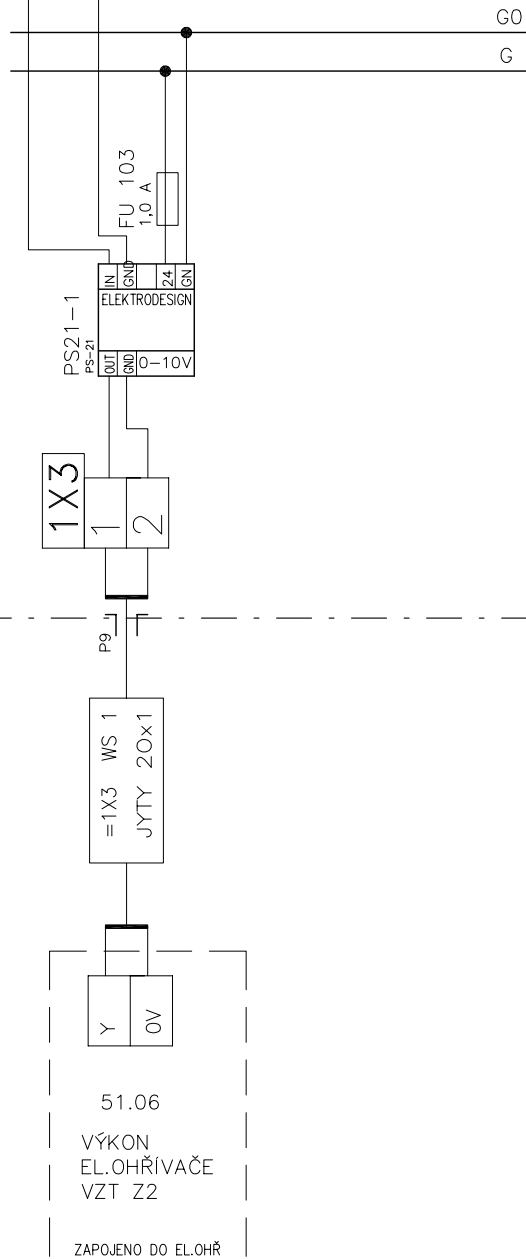
2.1

AO 1		AO 2		AO 3		AO 4	
1+	1-	2+	2-	3+	3-	4+	4-

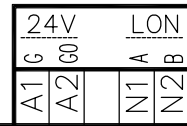
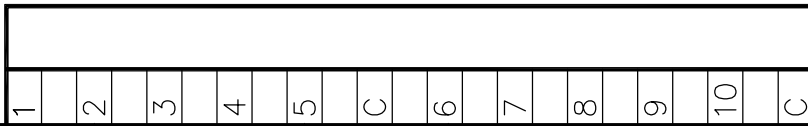
24V		LON	
A1	G	A	B
A2	G0	N1	N2

V ROZVADĚČI

V PROVOZU

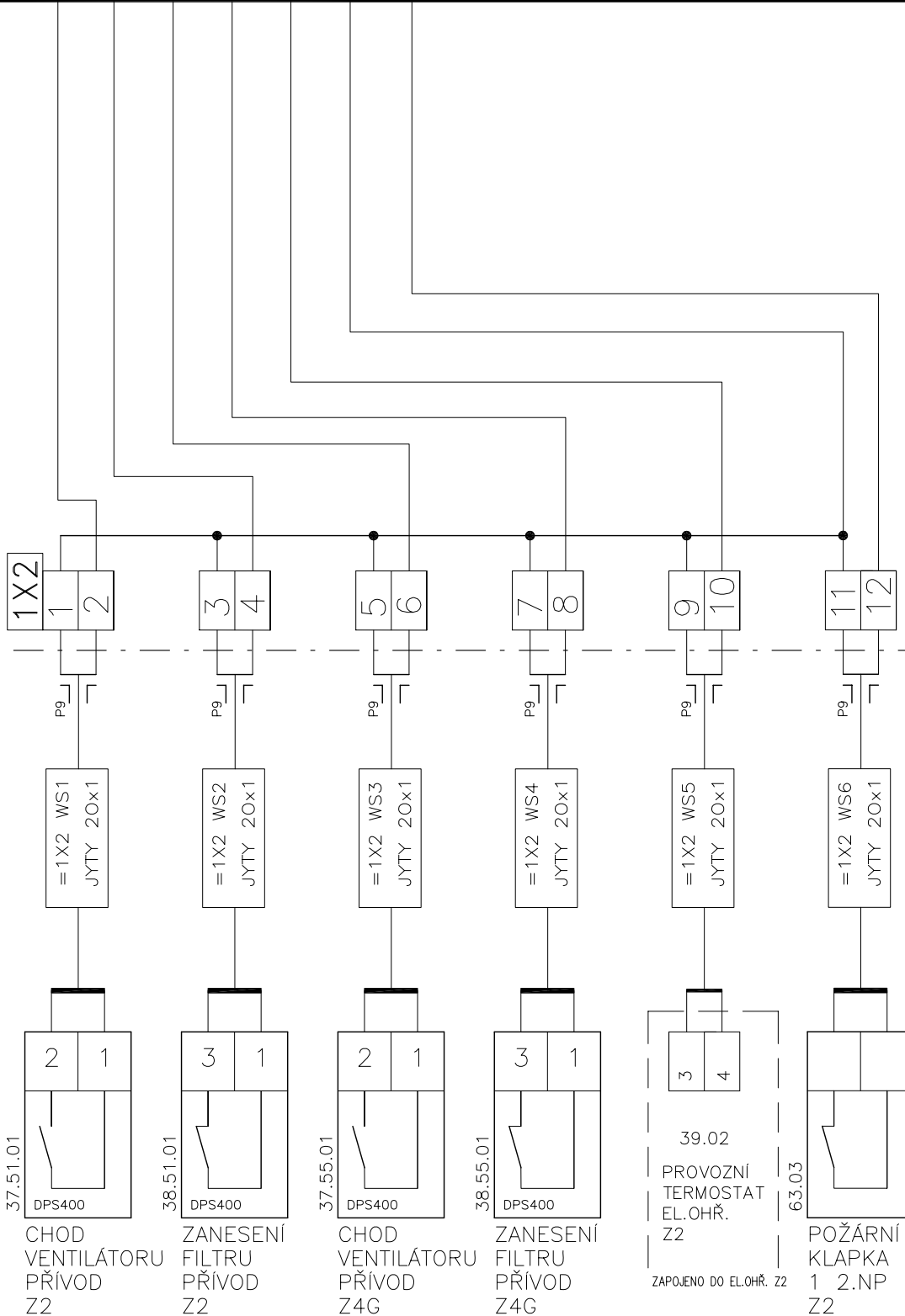


INDEX	ZMĚNA	DATUM	PODPIS	SCHĚMA ZAPOJENÍ DT06.18.1 Listu 11 List 3 Č.výkresu 1144/05
	IDOP Olomouc a.s. Psychiatrie U	6/2009	Lysický	
	MĚŘENÍ A REGULACE			



V ROZVADĚČI

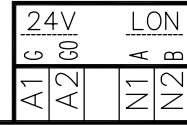
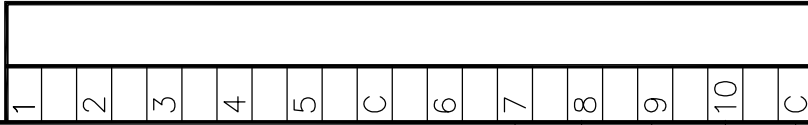
V PROVOZU



překontrolovat označení svorek

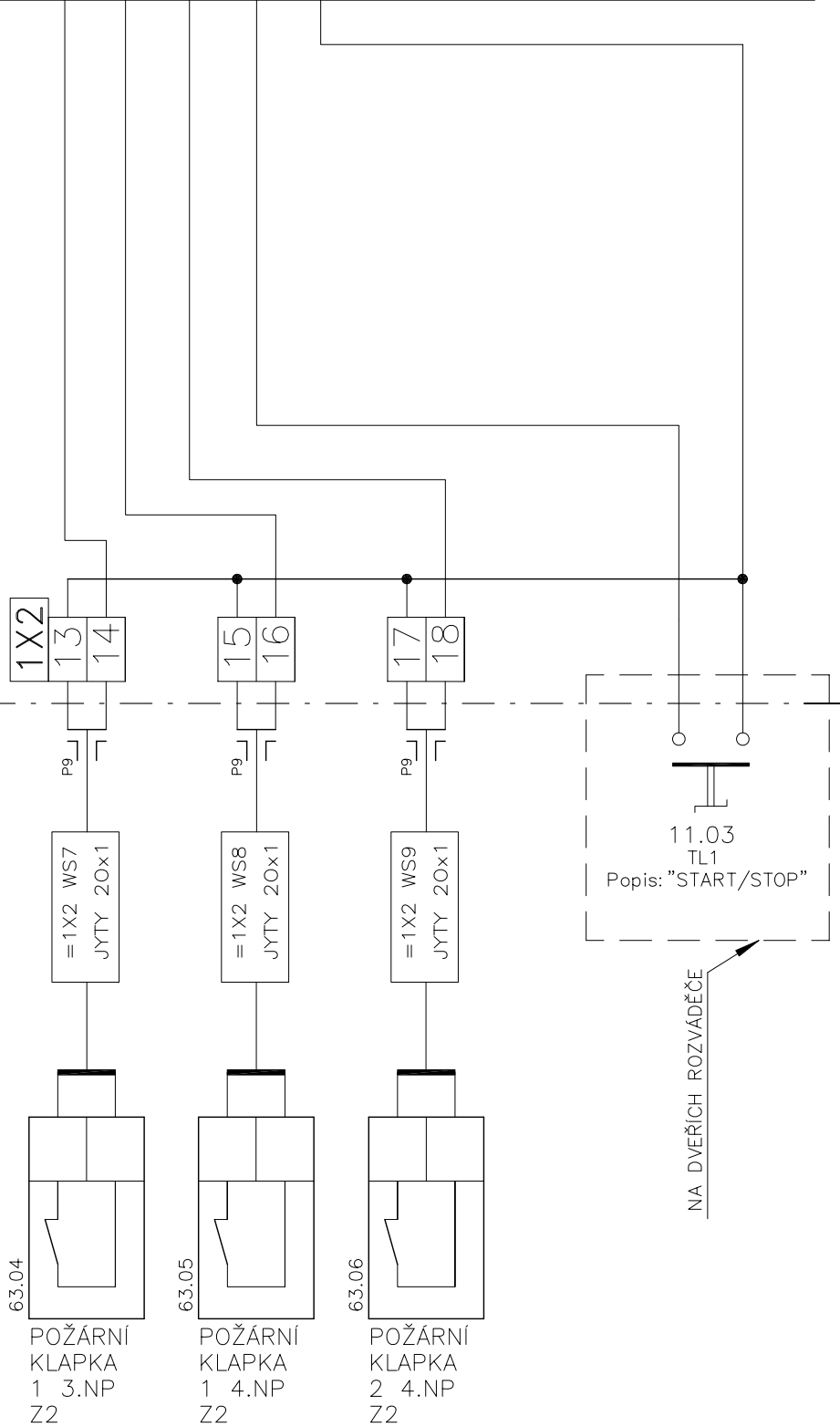
INDEX	IDOP Olomouc a.s.	DATUM	6/2009
ZMĚNA	Psychiatrie U	PODPIS	Lysický
	MĚŘENÍ A REGULACE		

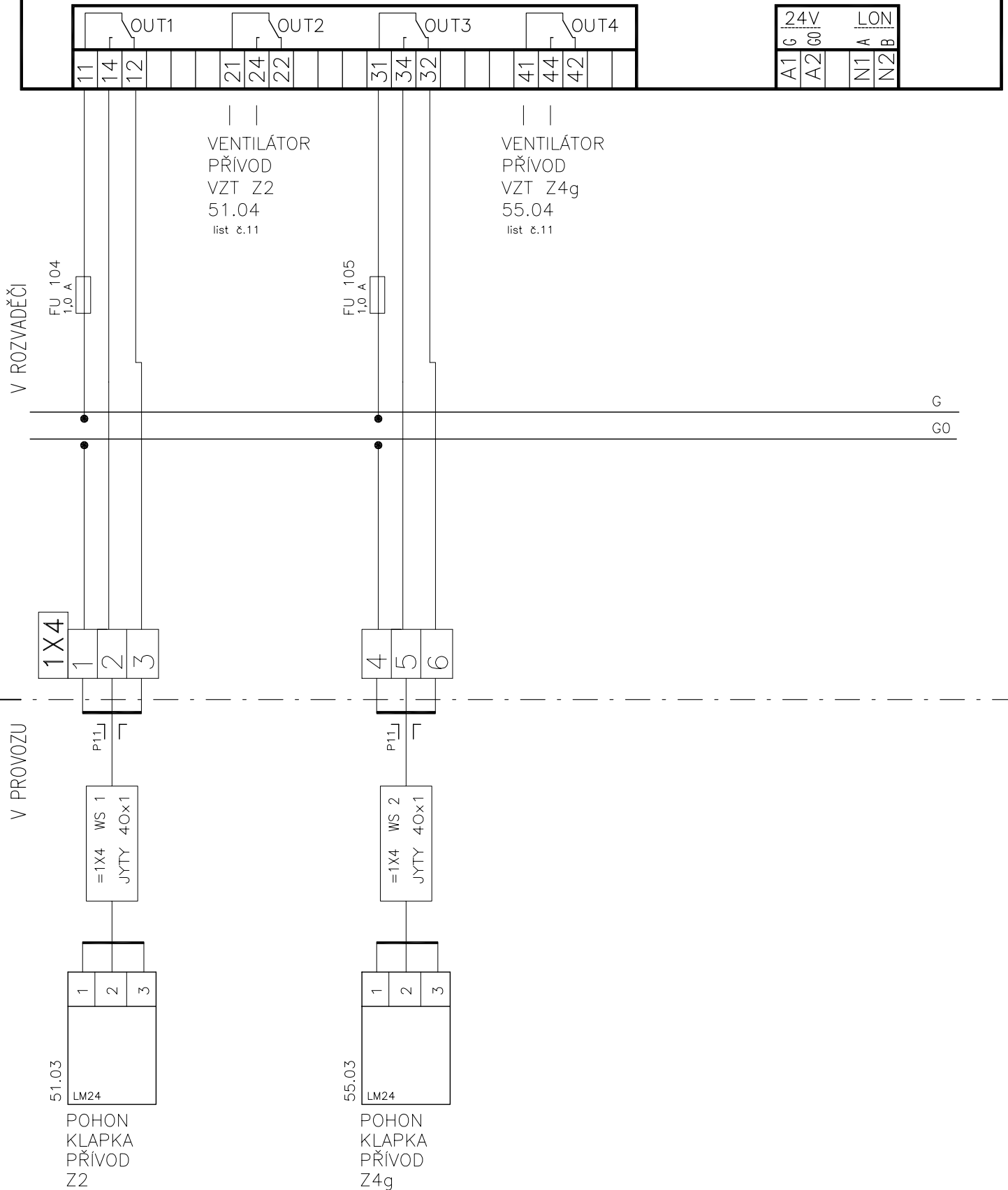
SCHĚMA ZAPOJENÍ DT06.18.1	
Listu 11	List 4 č.výkresu 1144/05



V ROZVADĚČI

V PROVOZU



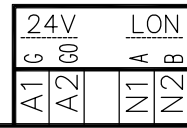
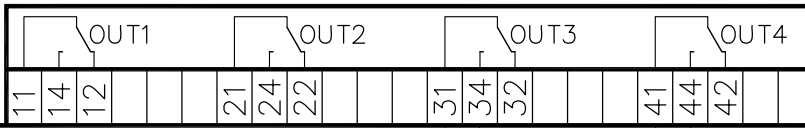


MCL RAS

DIGITÁLNÍ VÝSTUPY

ČÍSLO: DM5

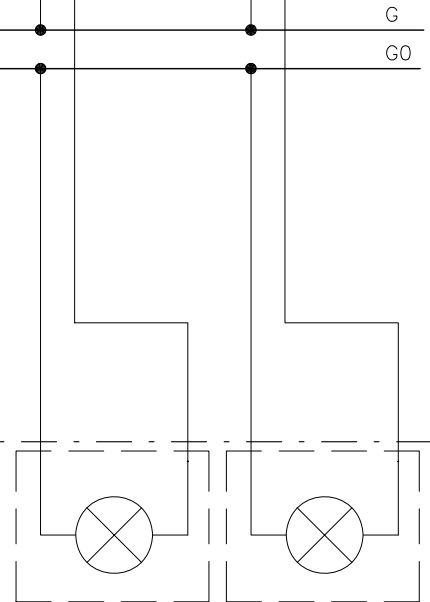
5.1



SEPNUTÍ EL.
OHŘÍVAČE
PRO VZT Z4G
55.06
list č.11

V ROZVADĚČI

V PROVOZU



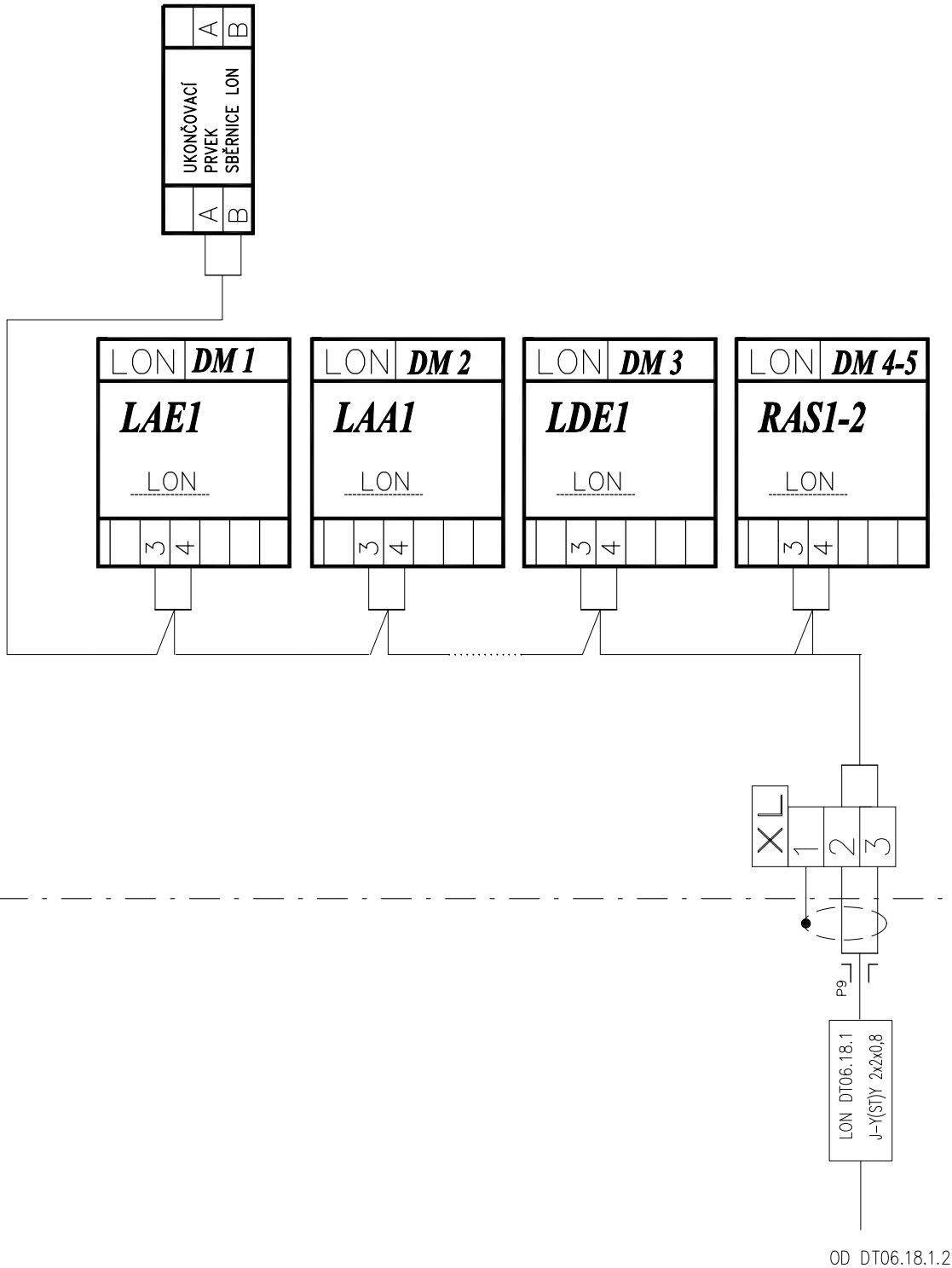
30.03
HL 1 žlutá
Nápis: "PORUCHA Z2"
(Umístěno na dveřích rozv.)

30.06
HL 2 žlutá
Nápis: "PORUCHA Z4G"
(Umístěno na dveřích rozv.)

INDEX	IDOP Olomouc a.s.	DATUM	6/2009	PODPIS	Lysický	SCHÉMA ZAPOJENÍ DT06.18.1
ZMĚNA	Psychiatrie U					
	MĚŘENÍ A REGULACE					
Listu 11 List 7 Č.výkresu 1144/05						

V ROZVADĚČI

V PROVOZU



INDEX	IDOP Olomouc a.s.	DATUM	6/2009	PODPIS	Lysický	SCHÉMA ZAPOJENÍ DT06.18.1 Listu 11 List 8 č.výkresu 1144/05
ZMĚNA	Psychiatrie U					
	MĚŘENÍ A REGULACE					

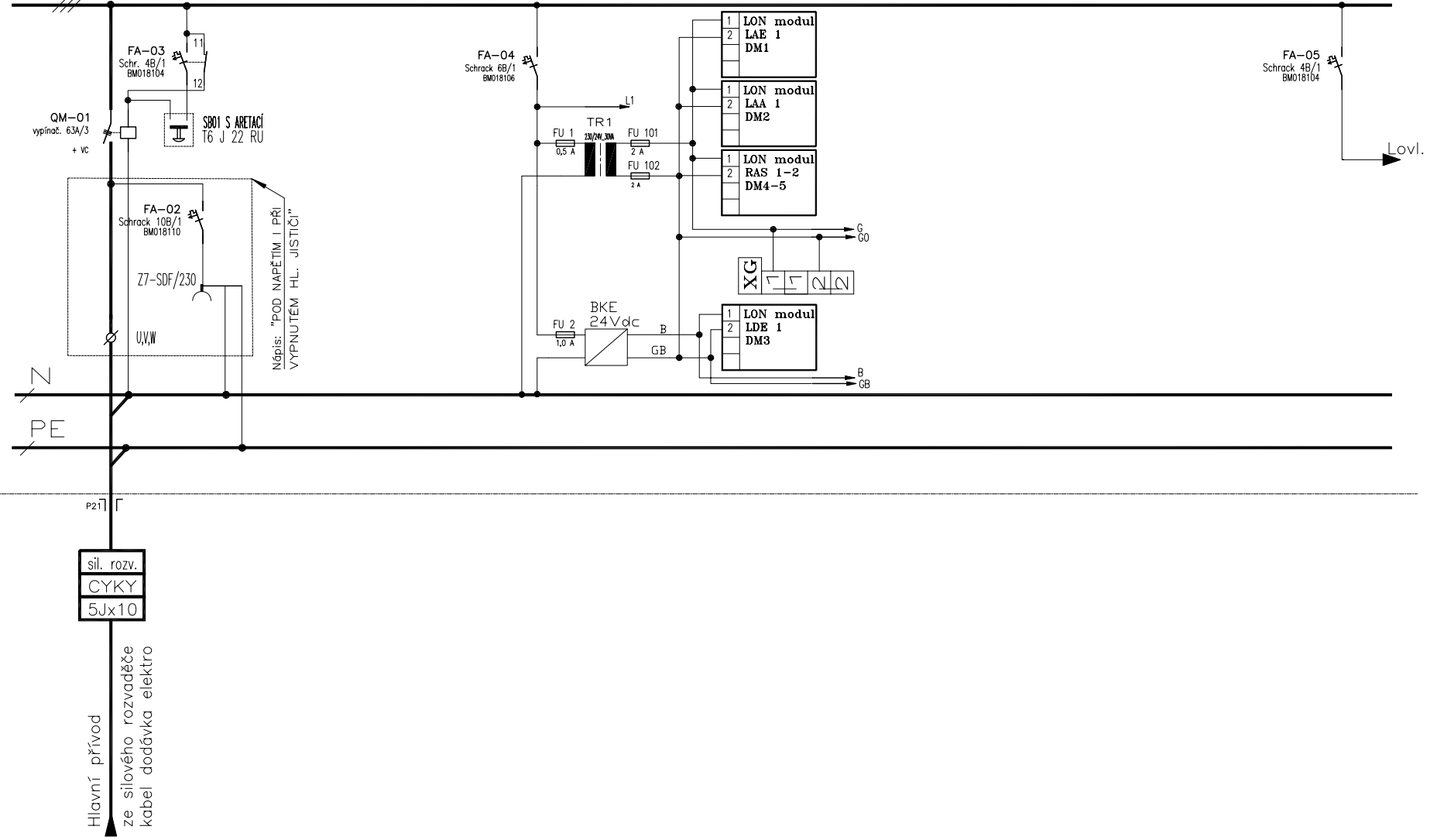
INDEX
ZMENA
Psychiatrie U
IPDP Olomouc a.s.
MĚŘENÍ A REGULACE
DATUM
6/2009
PODPIS
Lysický

SCHEMA ZAPOJENÍ DT06.18.1
11
9
Č. výkresu
1144/05

OCELOPLECHOVÝ ROZVADĚČ NÁSTĚNNÝ, v*š*h 600*600*300, IP43/20

DT06.18.1 – silové vývody

L1,L2,L3 3N+PE, stř.50Hz, 400V/TN-S



sil. rozv.
CYKY
5Jx10

Hlavní přívod
ze silového rozvaděče
kabel dodávka elektro

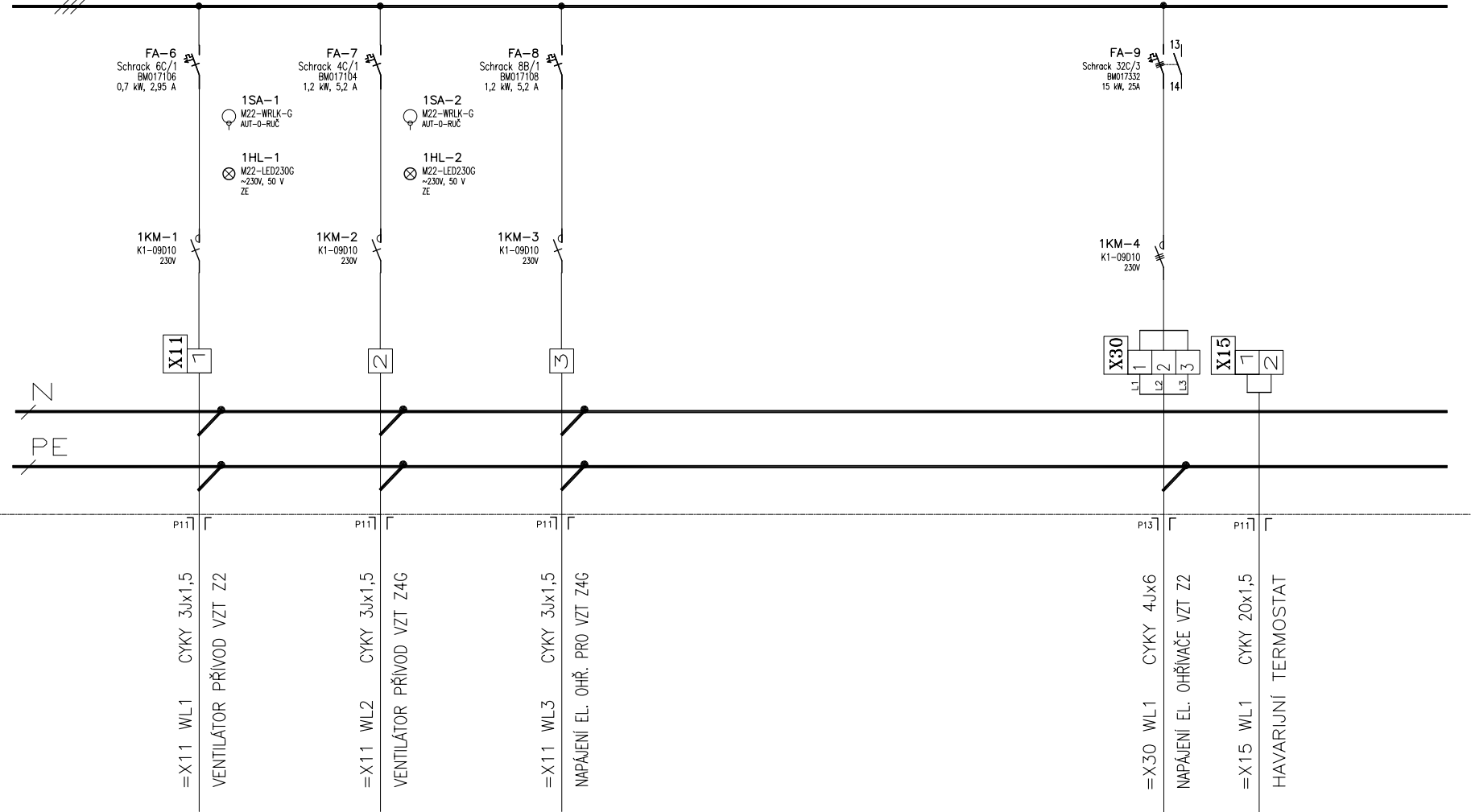
INDEX
ZMENA
IPDP Olomouc a.s.
Psychiatrie U
MĚŘENÍ A REGULACE
DATUM
6/2009
PODPIS
Lysický

SCHEMA ZAPOJENÍ DT06.18.1
 Listu 11 List 10 č.výkresu 1144/05

OCELOPLECHOVÝ ROZVADĚČ NÁSTĚNNÝ, v*š*h 600*600*300, IP43/20

DT06.18.1

L1,L2,L3 3N+PE, stř.50Hz, 400V/TN-S



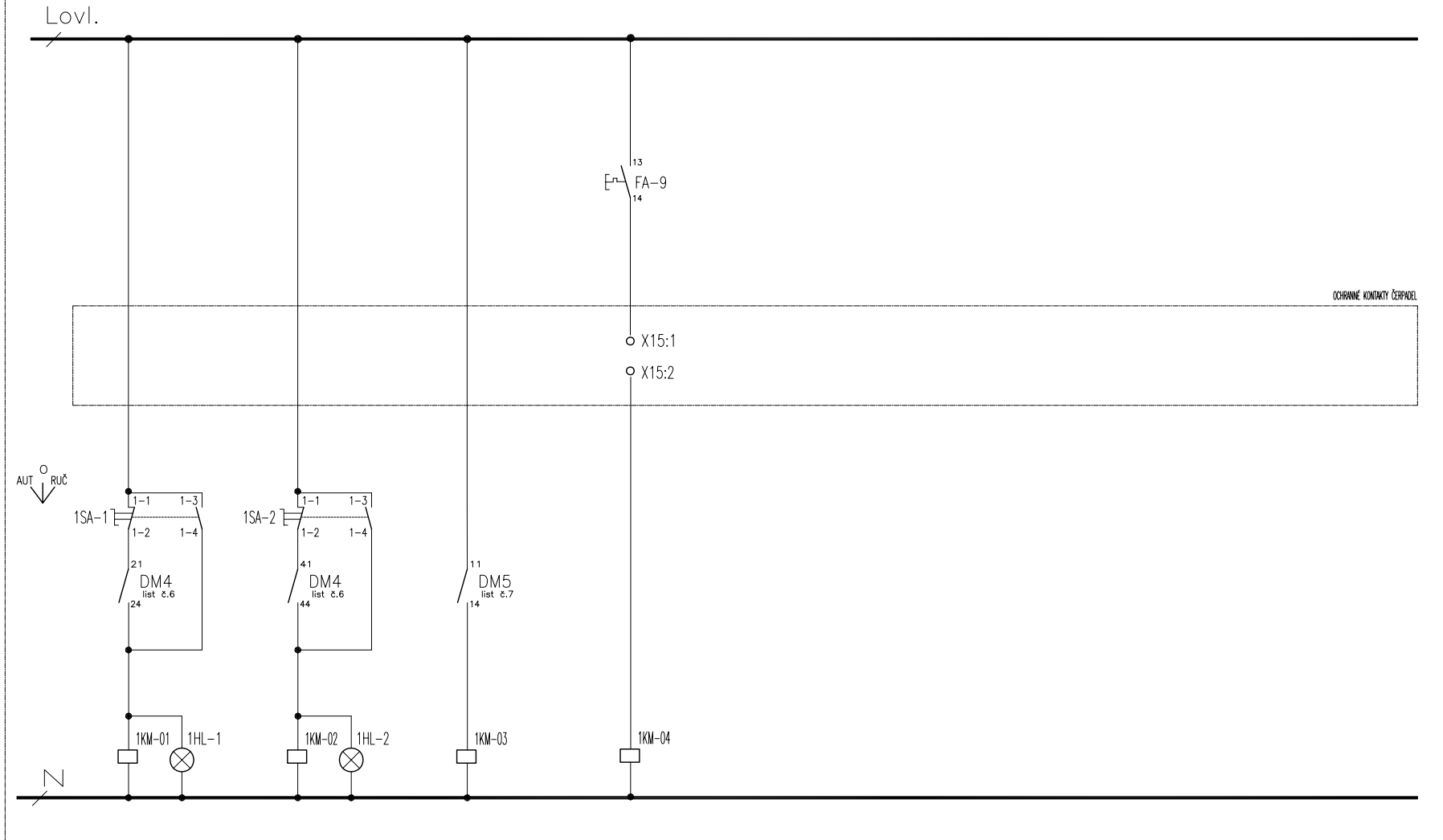
PŘEKONTROLOVAT ZAPOJENÍ SVOREK V EL. OHŘIVAČI!!!

INDEX
ZMENA
IPDP Olomouc a.s.
Psychiatrie U
MĚŘENÍ A REGULACE
DATUM
6/2009
PODPIS
Lysický

Listu 1 1 List 1 1 Č.výkresu 1144/05
SCHEMA ZAPOJENÍ DT06.18.1

OCELOPLECHOVÝ ROZVADĚČ NÁSTĚNNÝ, v*š*h 600*600*300, IP43/20

- liniové schéma



VENTILÁTOR PŘÍVOD VZT Z2

VENTILÁTOR PŘÍVOD VZT Z4G

EL. OHŘEV PRO VZT Z4G

EL.OHŘÍVAČ VZT Z2