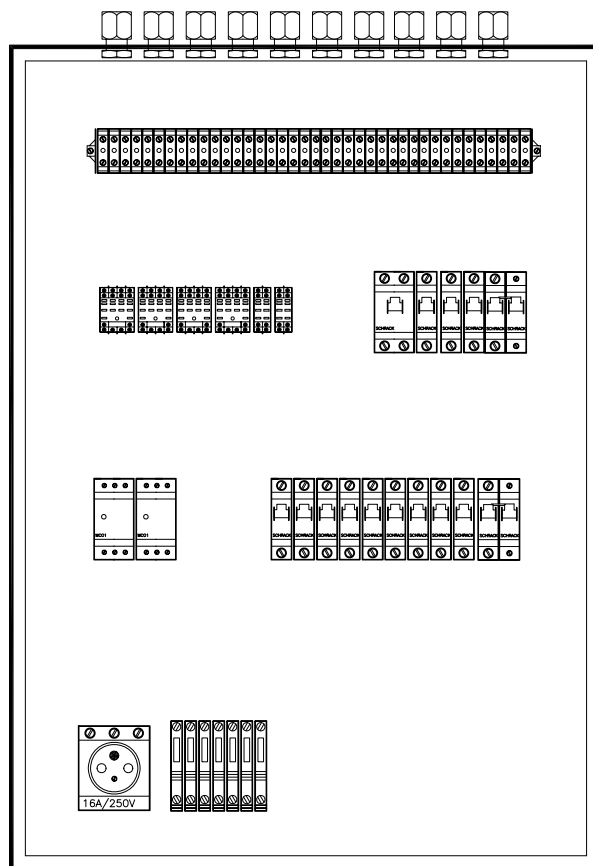
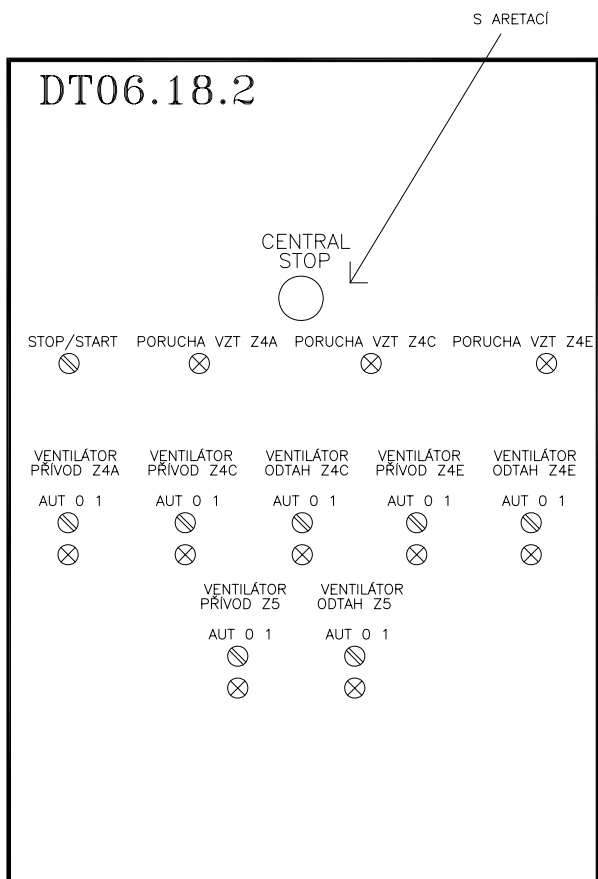


ROZVADĚČ DT06.18.2

NÁSTĚNNÝ ROZVADĚČ
 ROZMĚR v*š*h: 800*600*300
 PROVEDENÍ OCELOPLECHOVÉ
 KRYTÍ IP 43/20
 PŘÍVOD KABELU SHORA
 VÝVODY KABELU NAHORU



POZN.:

- ROZVADĚČ OPATŘIT VNĚJŠÍ A VNITŘNÍ OCHRANNOU SVORKOU
- OCHRANNÉ POPOJOVANÍ PROVÉST VODIČEM CY 6 mm²

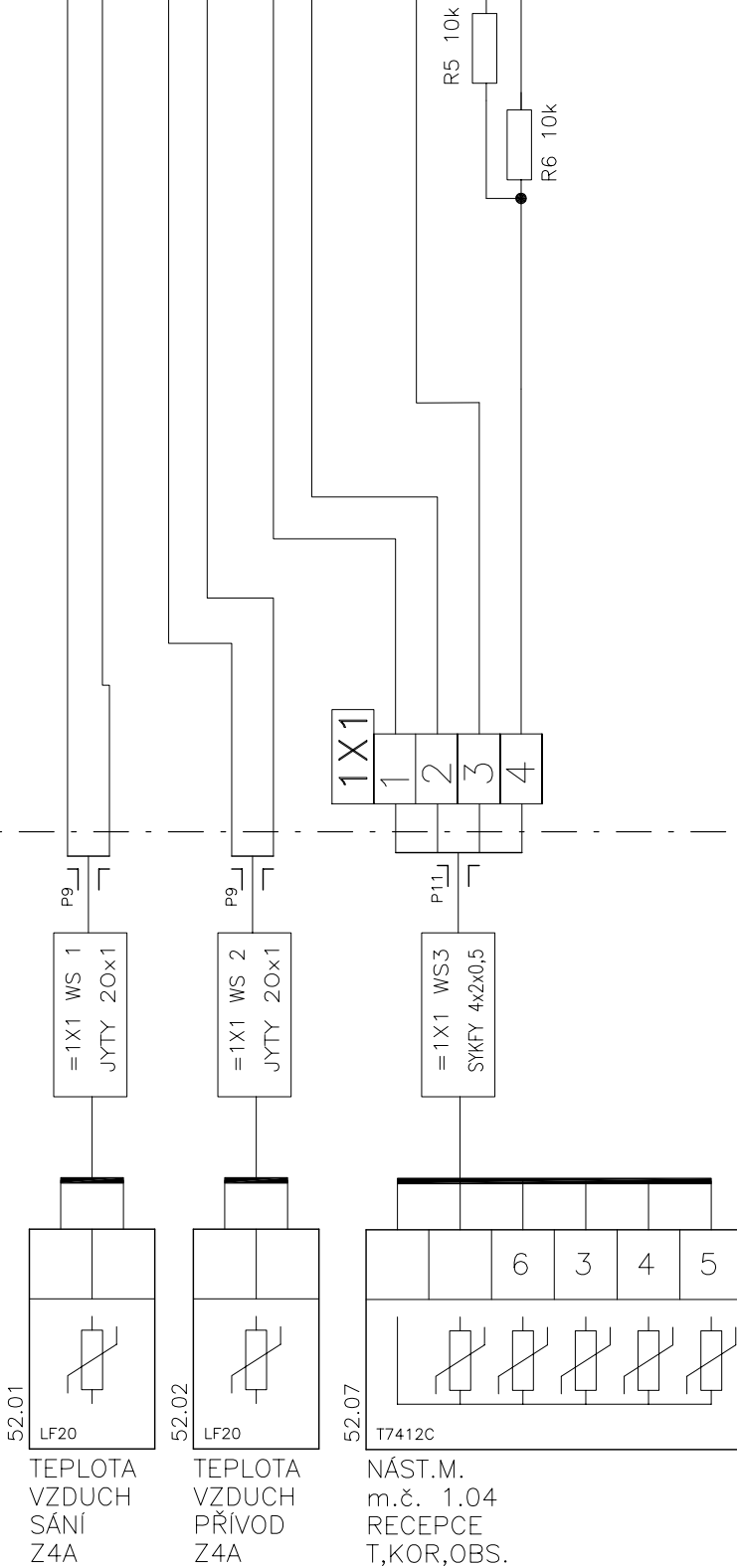
 IOP Olomouc, akciová společnost Řepčinská 234/82, 779 00 Olomouc Zapsána u KS Ostrava, odd. B, vložka 141	VYPRACOVAL	ING.LYSICKÝ	VEP	ING.KLEČKA
	ODP. PROJEKTANT	ING.ČERNÝ	HIP	ING.HERNÍK
	KONTRLOVAL	ING.VOLNÝ		
	MÍSTO	OLOMOUC, ZA NEMOCNICÍ		
	INVESTOR	FN OLOMOUC, I.P.PAVLOVA 185/6		
STAVBA	FN OLOMOUC - REKONSTRUKCE PSYCHIATRICKÉ KLINIKY		DATUM	06/2009
			STUPEŇ	RP
SO-PS	SO 101 REKONSTRUKCE OBJEKTU „U“ TECHNIKA PROSTŘEDÍ STAVEB ZAŘÍZENÍ PRO MĚŘENÍ A REGULACI		POČET A4	14 A4
			MĚŘÍTKO	----
			ZAK. ČÍSLO	035-54917
VÝKRES	SCHÉMA ZAPOJENÍ ROZVADĚČE DT06.18.2		ARCH. ČÍSLO	035-54917-1144/06

AI 1	AI 2	AI 3	AI 4	AI 5	AI 6	AI 7	AI 8
1-	1+	2-	2+	3-	3+	4-	4+
5-	5+	6-	6+	7-	7+	8-	8+

24V	LON
G	A
A1	N1
A2	N2
00	B

V ROZVADĚČI

V PROVOZU



52.01
LF20
TEPLOTA
VZDUCH
SÁNÍ
Z4A

52.02
LF20
TEPLOTA
VZDUCH
PŘÍVOD
Z4A

52.07
T7412C
NÁST.M.
m.č. 1.04
RECEPCE
T,KOR,OBS.

INDEX	IDOP Olomouc a.s. Psychiatrie U
ZMĚNA	
MĚŘENÍ A REGULACE	

DATUM	6/2009	PODPIS	Lysický

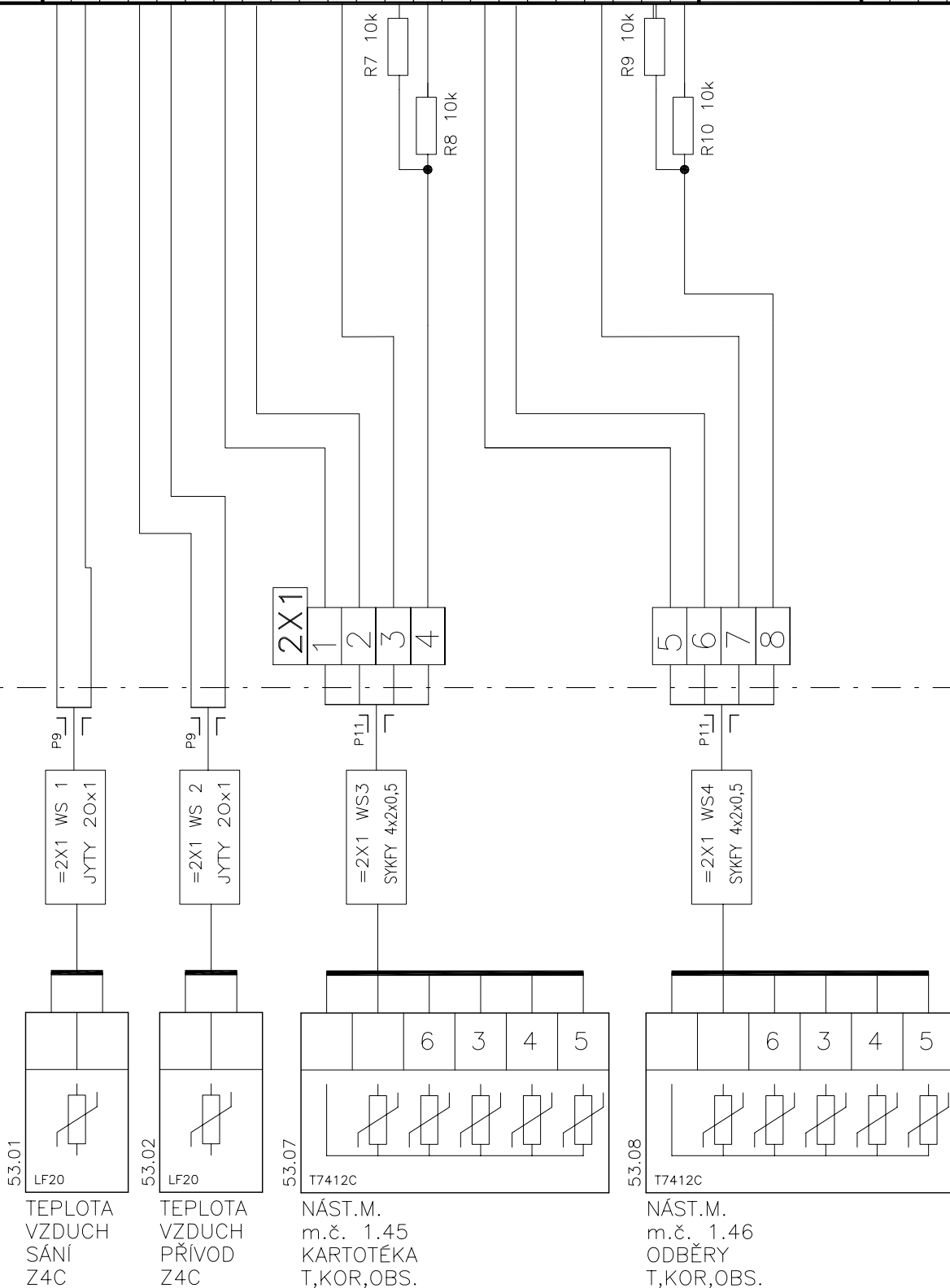
SCHĚMA ZAPOJENÍ DT06.18

Listu 14 List 2 Č.výkresu 1144/06

AI 1	AI 2	AI 3	AI 4	AI 5	AI 6	AI 7	AI 8	24V	LON
1-	1+	2-	2+	3-	3+	4-	4+	A1 G	A
								A2 G0	B
								N1	N2

V ROZVADĚČI

V PROVOZU

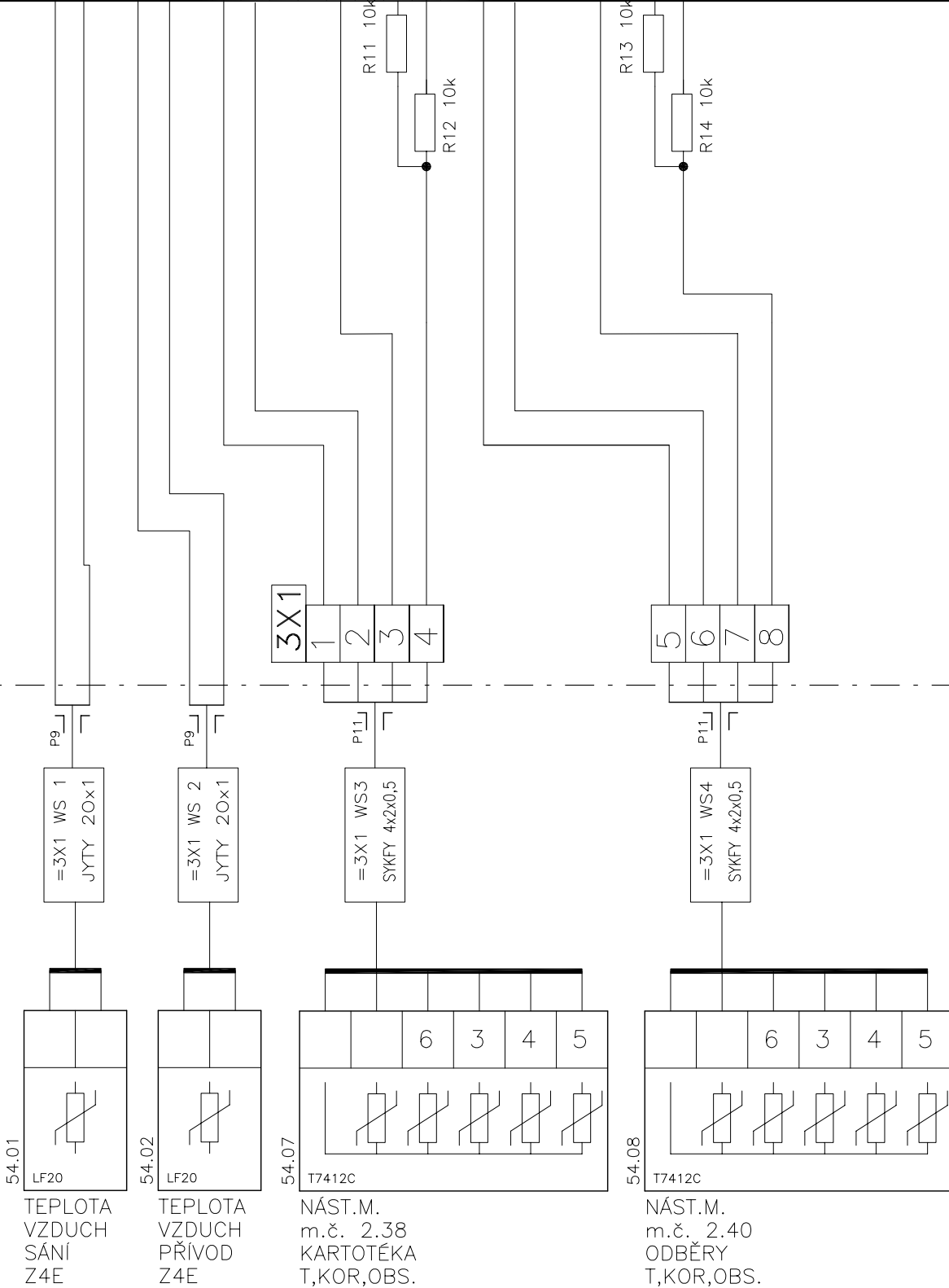


INDEX	IDOP Olomouc a.s. Psychiatrie U	DATUM	6/2009	PODPIS	Lysický	SCHĚMA ZAPOJENÍ DT06.18
ZMĚNA		MĚŘENÍ A REGULACE				

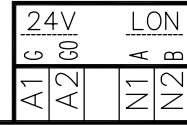
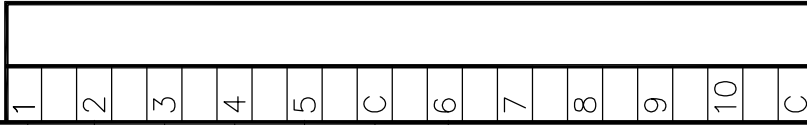
AI 1	AI 2	AI 3	AI 4	AI 5	AI 6	AI 7	AI 8	24V	LON
1-	1+	2-	2+	3-	3+	4-	4+	A1 G	A2 G0
5-	5+	6-	6+	7-	7+	8-	8+	N1 A	N2 B

V ROZVADĚČI

V PROVOZU

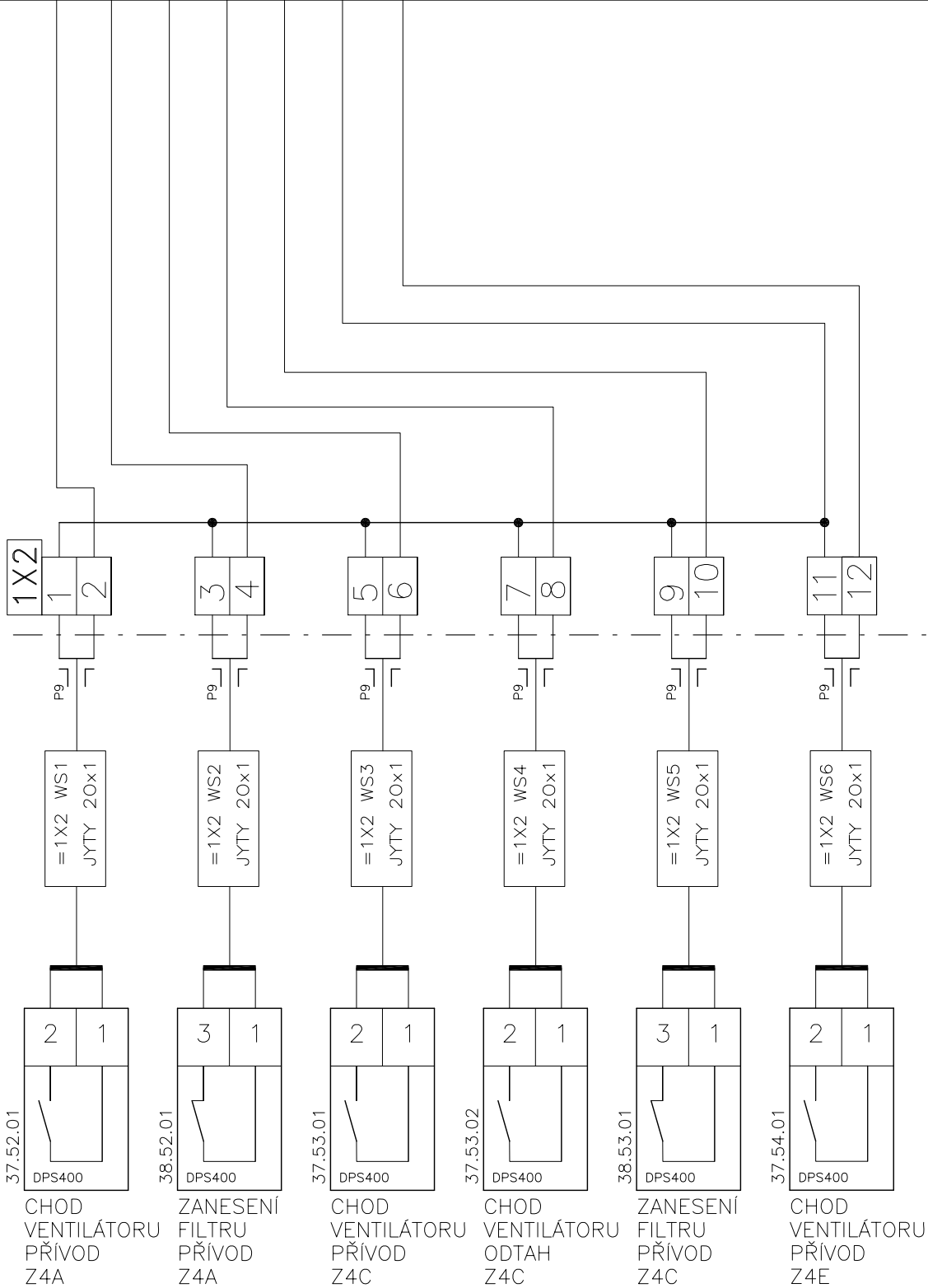


INDEX	IDOP Olomouc a.s. Psychiatrie U	DATUM	Lysický	SCHĚMA ZAPOJENÍ DT06.18
ZMĚNA		6/2009		
MĚŘENÍ A REGULACE		PODPIS		Listu 14 List 4 Č.výkresu 1144/06

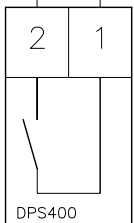


V ROZVADĚČI

V PROVOZU

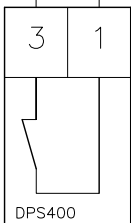


37.52.01
DPS400



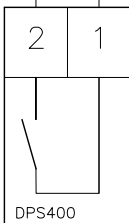
CHOD
VENTILÁTORU
PŘÍVOD
Z4A

38.52.01
DPS400



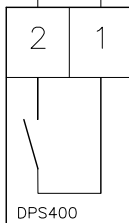
ZANESENÍ
FILTRU
PŘÍVOD
Z4A

37.53.01
DPS400



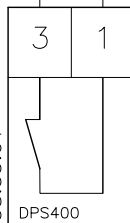
CHOD
VENTILÁTORU
PŘÍVOD
Z4C

37.53.02
DPS400



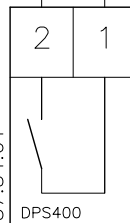
CHOD
VENTILÁTORU
ODTAH
Z4C

38.53.01
DPS400



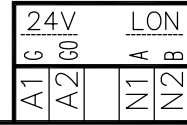
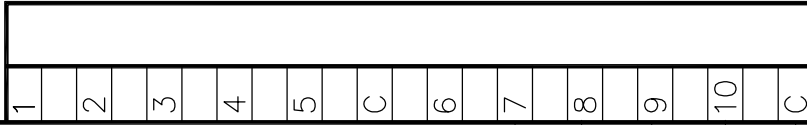
ZANESENÍ
FILTRU
PŘÍVOD
Z4C

37.54.01
DPS400



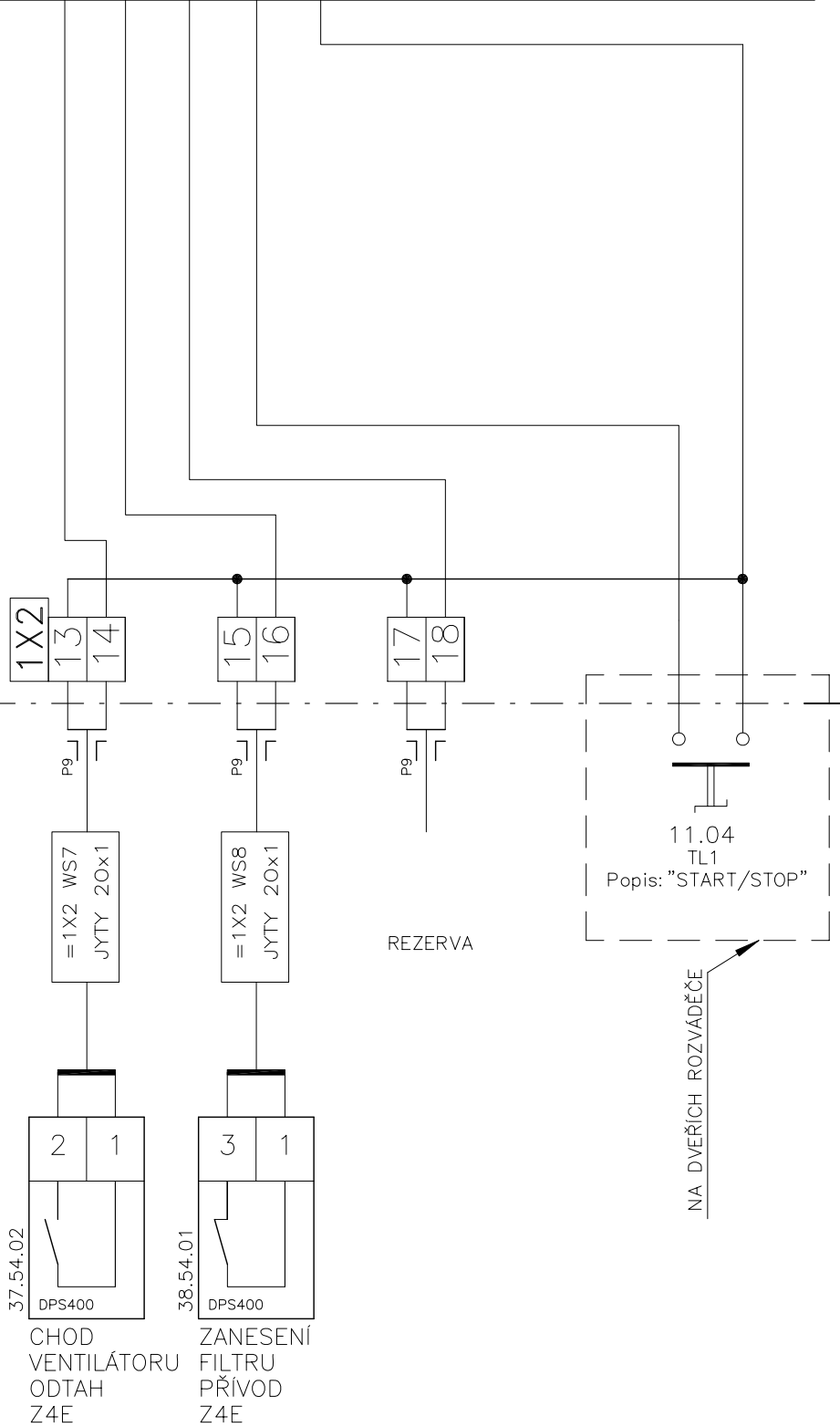
CHOD
VENTILÁTORU
PŘÍVOD
Z4E

INDEX	IDOP Olomouc a.s. Psychiatrie U	DATUM	6/2009	PODPIS Lysický	SCHÉMA ZAPOJENÍ DT06.18.2
ZMĚNA		MĚŘENÍ A REGULACE			

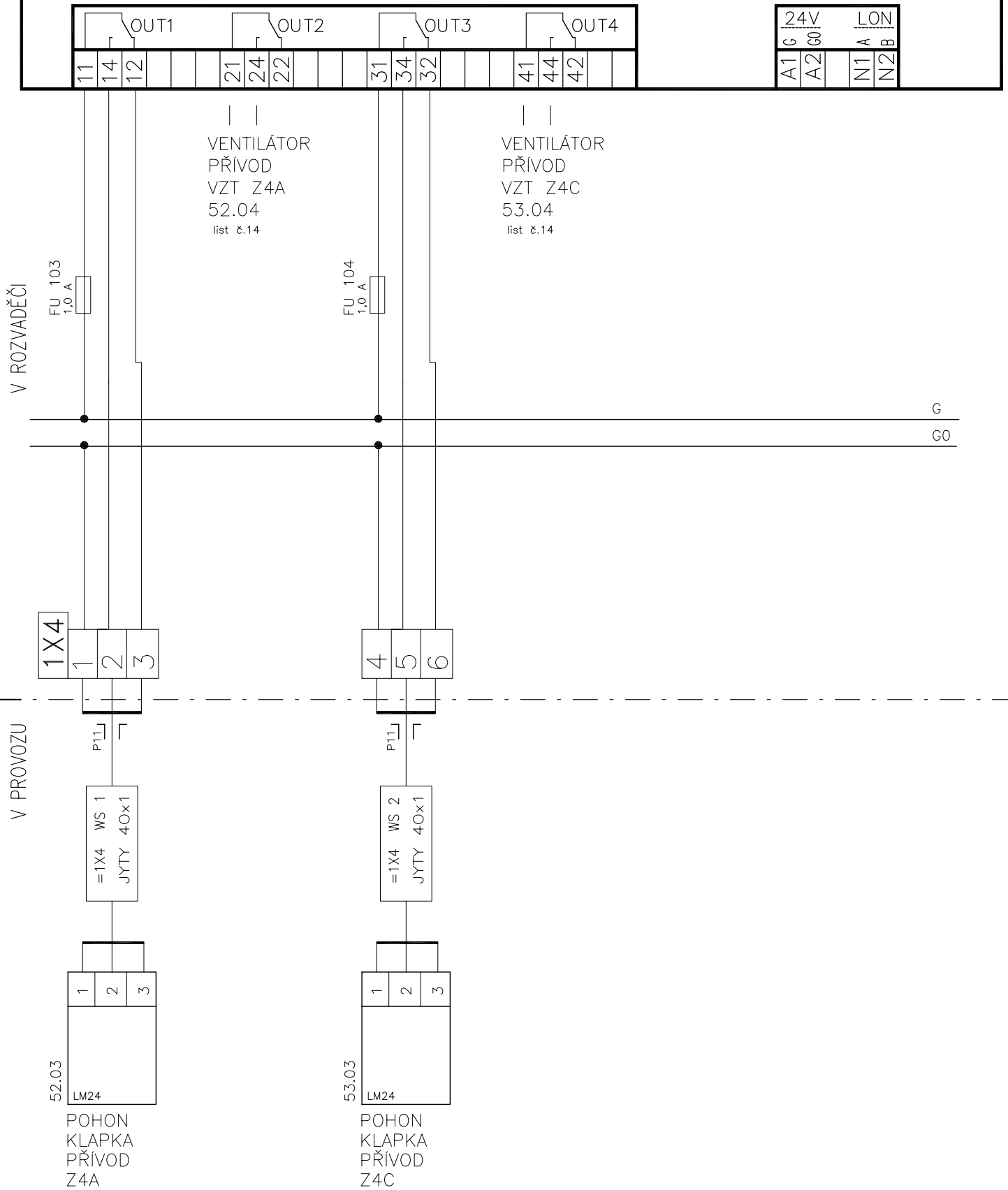


V ROZVADĚČI

V PROVOZU



INDEX	IDOP Olomouc a.s. Psychiatrie U	DATUM	6/2009	POPIS Lysický	SCHÉMA ZAPOJENÍ DT06.18.2
ZMĚNA					
MĚŘENÍ A REGULACE					Listu 14 List 6 č.výkresu 1144/06

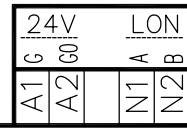
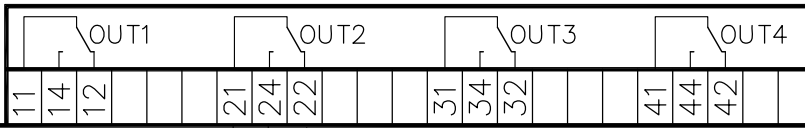


MCL RAS

DIGITÁLNÍ VÝSTUPY

ČÍSLO: DM6

6.1



VENTILÁTOR
ODTAH
VZT Z4C
53.05
list č.14

VENTILÁTOR
PŘÍVOD
VZT Z4E
54.04
list č.14

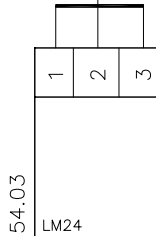
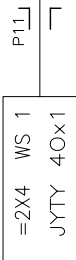
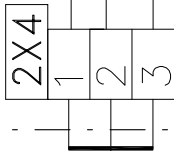
VENTILÁTOR
ODTAH
VZT Z4E
54.05
list č.14

V ROZVADĚČI



G
G0

V PROVOZU



54.03

POHON
KLAPKA
PŘÍVOD
Z4E

INDEX	IDOP Olomouc a.s.	DATUM	6/2009	PODPIS	Lysický	SCHÉMA ZAPOJENÍ DT06.18.2
ZMĚNA	Psychiatrie U					
	MĚŘENÍ A REGULACE					

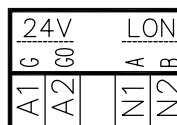
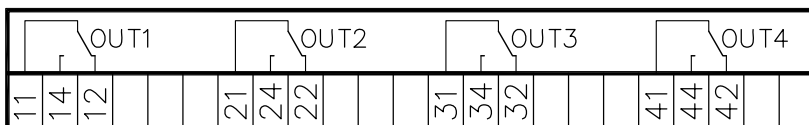
Listu 14 List 8 č.výkresu 1144/06

MCL RAS

DIGITÁLNÍ VÝSTUPY

ČÍSLO: DM7

7.1



SEPNUTÍ EL.
OHŘÍVAČE
PRO VZT Z4A
52.06
list č.14

SEPNUTÍ EL.
OHŘÍVAČE
PRO VZT Z4C
53.06
list č.14

SEPNUTÍ EL.
OHŘÍVAČE
PRO VZT Z4E
54.06
list č.14

V ROZVADĚČI

V PROVOZU

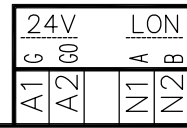
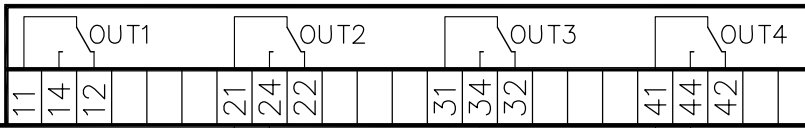
INDEX	IDOP Olomouc a.s.	DATUM	6/2009	PODPIS	Lysický	SCHÉMA ZAPOJENÍ DT06.18.2			
ZMĚNA	Psychiatrie U								
	MĚŘENÍ A REGULACE								
				Listu	14	List	9	č.výkresu	1144/06

MCL RAS

DIGITÁLNÍ VÝSTUPY

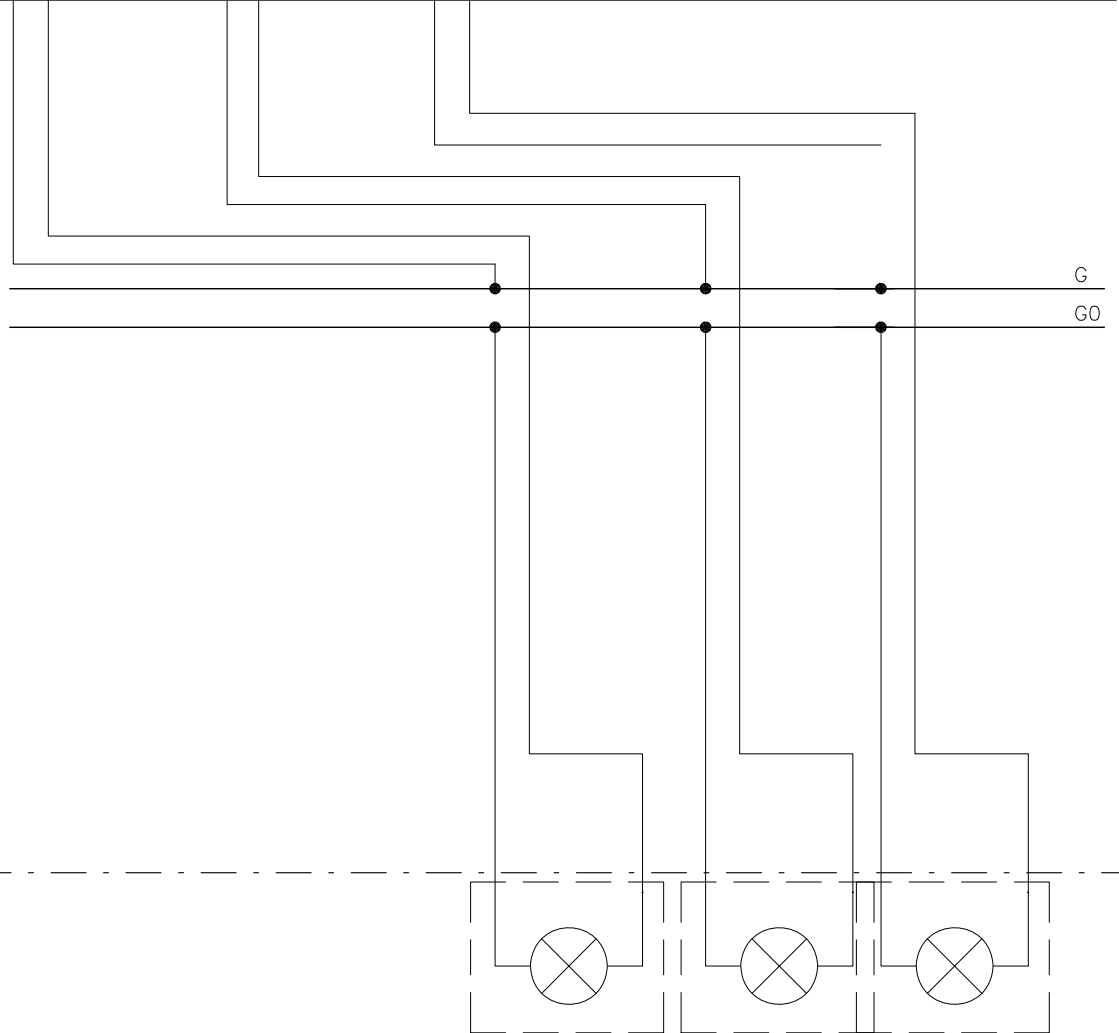
ČÍSLO: DM8

8.1



V ROZVADĚČI

V PROVOZU



30.07
HL 1 žlutá
Nápis: "PORUCHA VZT Z4A"
(Umístěno na dveřích rozv.)

30.09
HL 3 žlutá
Nápis: "PORUCHA VZT Z4E"
(Umístěno na dveřích rozv.)

30.08
Z2 žlutá
Nápis: "PORUCHA VZT Z4C"
(Umístěno na dveřích rozv.)

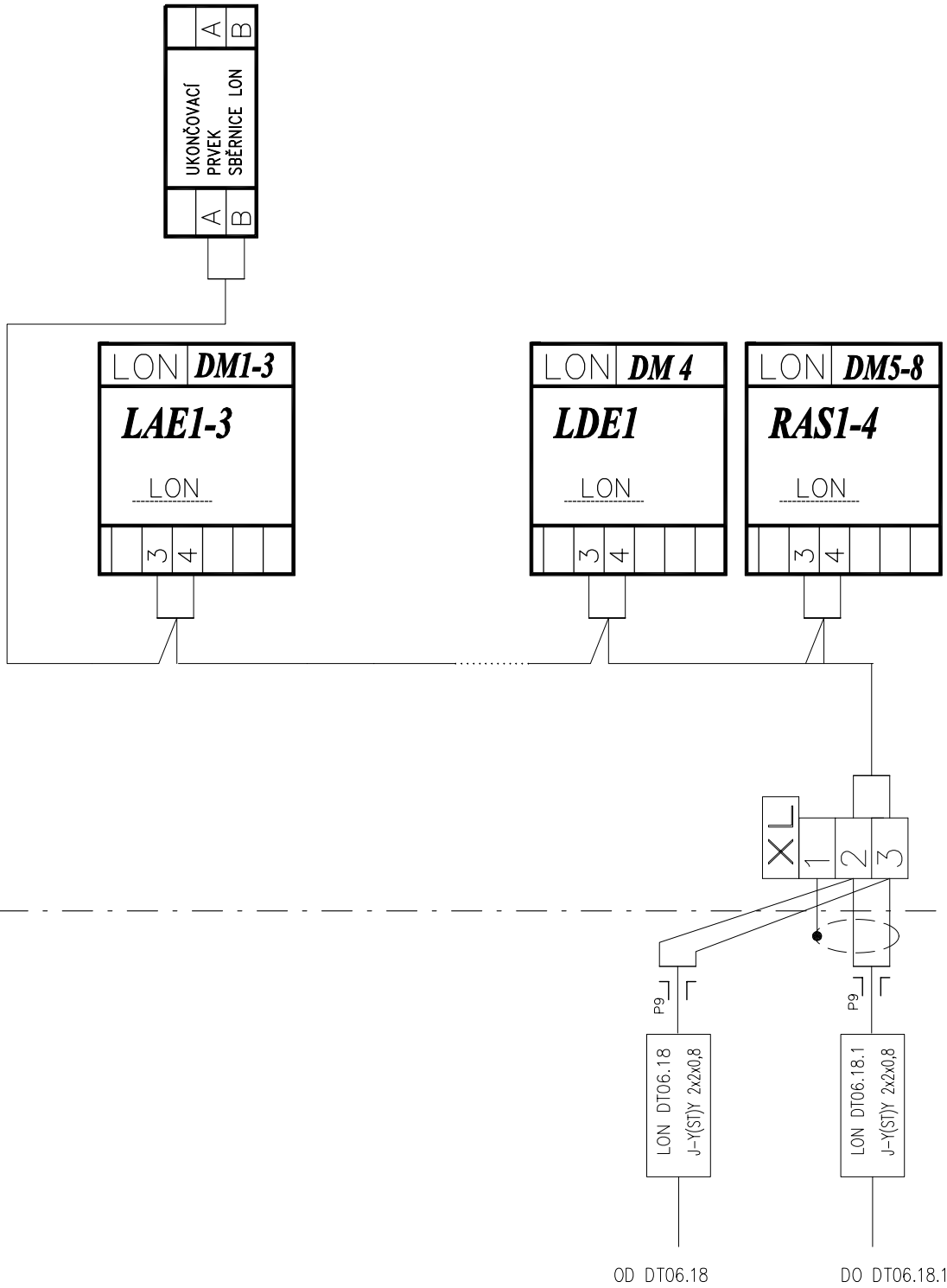
INDEX	IDOP Olomouc a.s.	DATUM	6/2009	PODPIS	Lysický
ZMĚNA	Psychiatrie U				
	MĚŘENÍ A REGULACE				

SCHÉMA ZAPOJENÍ DT06.18.2

Listu 14 List 10 č.výkresu **1144/06**

V ROZVADĚČI

V PROVOZU



INDEX	IDOP Olomouc a.s.	DATUM	6/2009	PODPIS	Lysický	SCHÉMA ZAPOJENÍ DT06.18.2 Listu 14 List 11 č.výkresu 1144/06
ZMĚNA	Psychiatrie U					
	MĚŘENÍ A REGULACE					

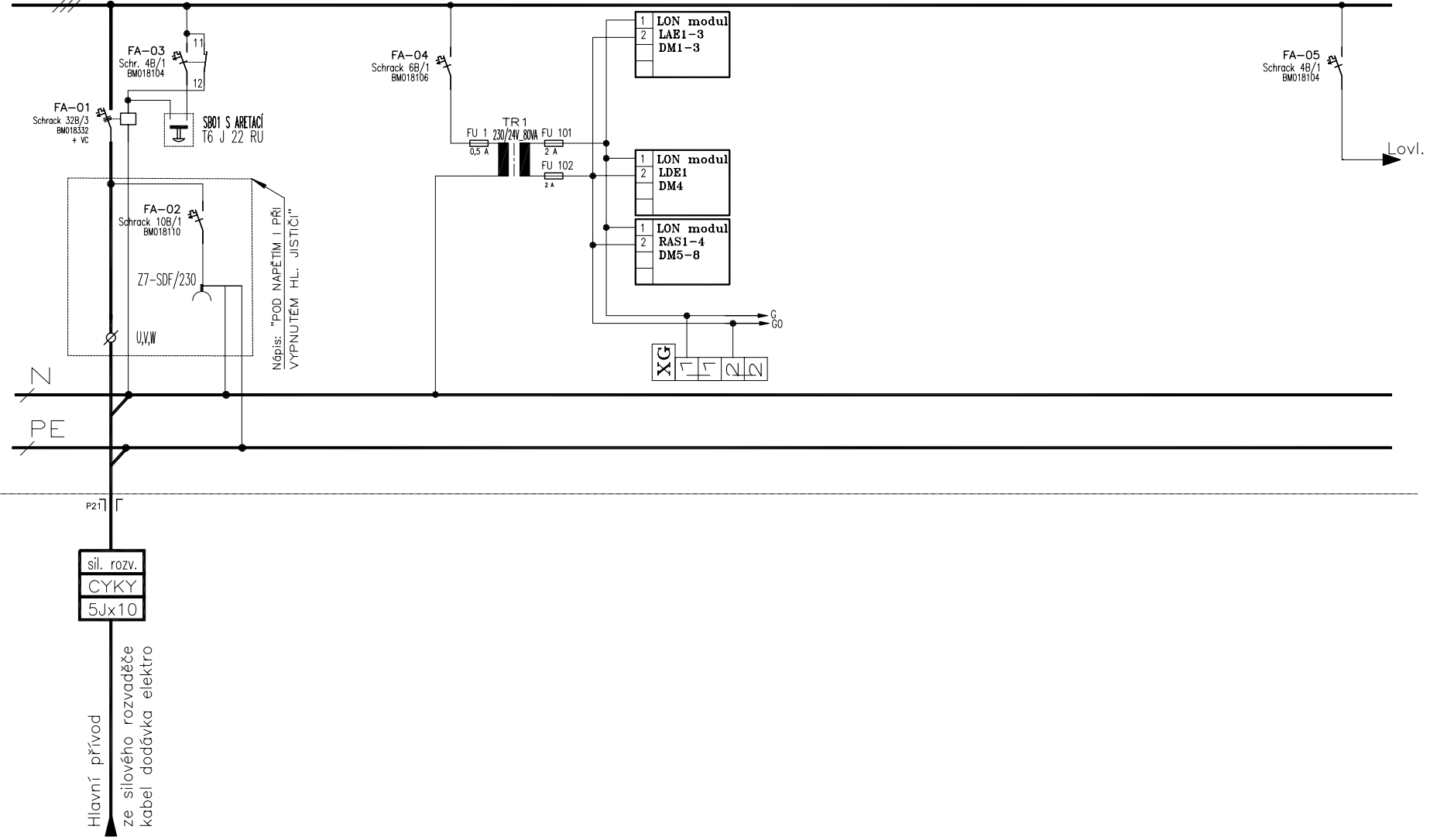
INDEX
ZMENA
Psychiatrie U
IPDP Olomouc a.s.
MĚŘENÍ A REGULACE
DATUM
6./2009
PODPIS
Lysický

SCHEMA ZAPOJENÍ DT06.18.2
 Listu 14 List 12 č.výkresu 1144/06

OCELOPLECHOVÝ ROZVADĚČ NÁSTĚNNÝ, v*š*h 800*600*300, IP43/20

DT06.18.2 – silové vývody

L1,L2,L3 3N+PE, stř.50Hz, 400V/TN-S



sil. rozv.
 CYKY
 5Jx10

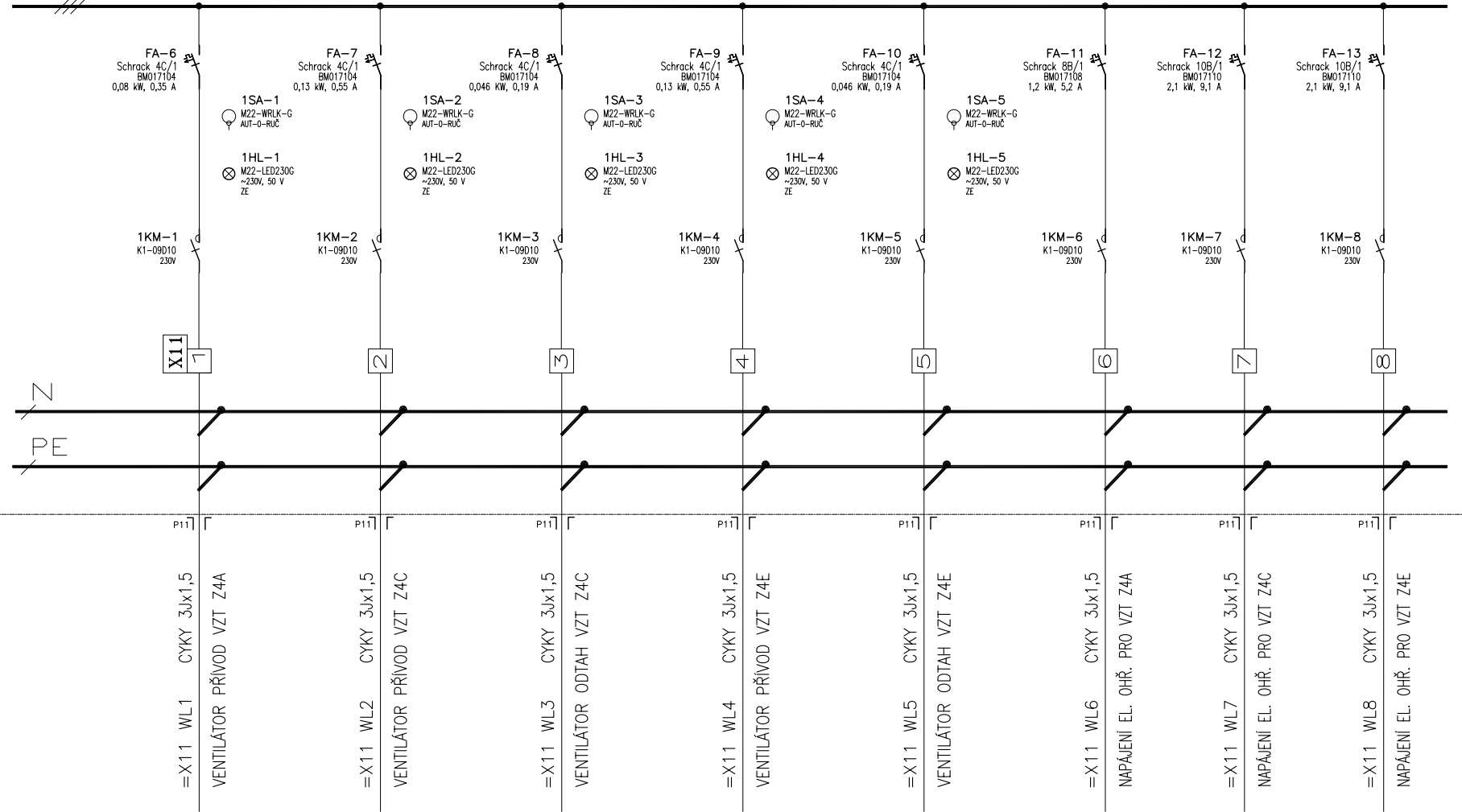
Hlavní přívod
 ze silového rozvaděče
 kabel dodávka elektro

INDEX
ZMENA
IDOP Olomouc a.s.
Psychiatrie U
MĚŘENÍ A REGULACE
DATUM 6./2009
PODPIS Lysický

OCELOPLECHOVÝ ROZVADĚČ NÁSTĚNNÝ, v*š*h 800*600*300, IP43/20

DT06.18.2

L1,L2,L3 3N+PE, stř.50Hz, 400V/TN-S



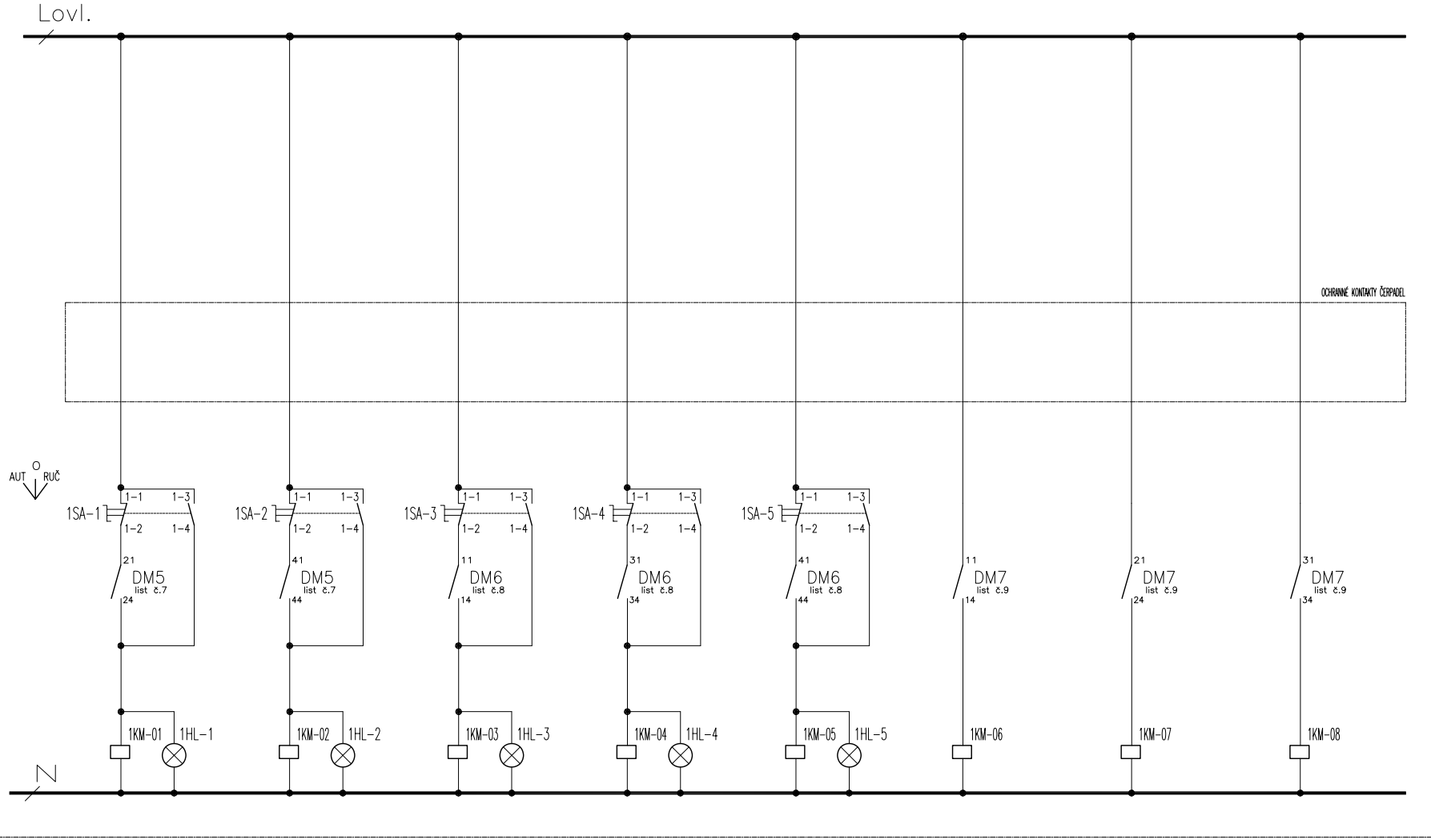
SCHEMA ZAPOJENÍ DT06.18.2
Listu 14 List 13 č.výkresu 1144/06

INDEX
ZMENA
IPDP Olomouc a.s.
Psychiatrie U
MĚŘENÍ A REGULACE
DATUM
6/2009
PODPIS
Lysický

Listu 14 List 14 Č. výkresu **1144/06**
SCHEMA ZAPOJENÍ DT06.18.2

OCELOPLECHOVÝ ROZVADĚČ NÁSTĚNNÝ, v*š*h 800*600*300, IP43/20

- liniové schéma



- VENTILÁTOR PŘÍVOD VZT Z4A
- VENTILÁTOR PŘÍVOD VZT Z4C
- VENTILÁTOR ODTAH VZT Z4C
- VENTILÁTOR PŘÍVOD VZT Z4E
- VENTILÁTOR ODTAH VZT Z4E
- EL. OHŘEV PRO VZT Z4A
- EL. OHŘEV PRO VZT Z4C
- EL. OHŘEV PRO VZT Z4E