

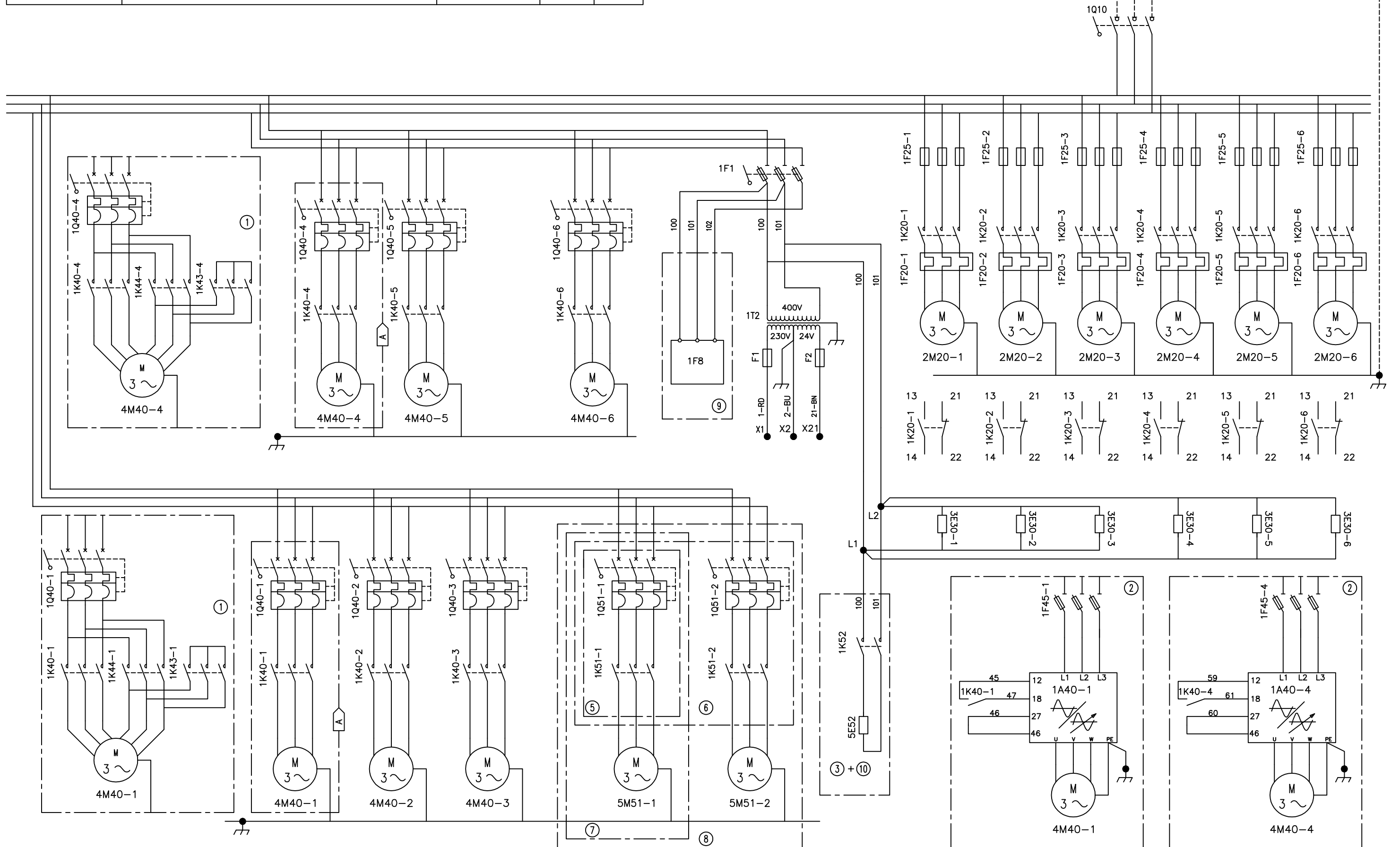


CGAN 700...900

C	2309-7371	1/5
Date: 17-AUG-2007 REV. D		
CAO	Std	

380,400,415V  
50Hz  
3 Ph + T

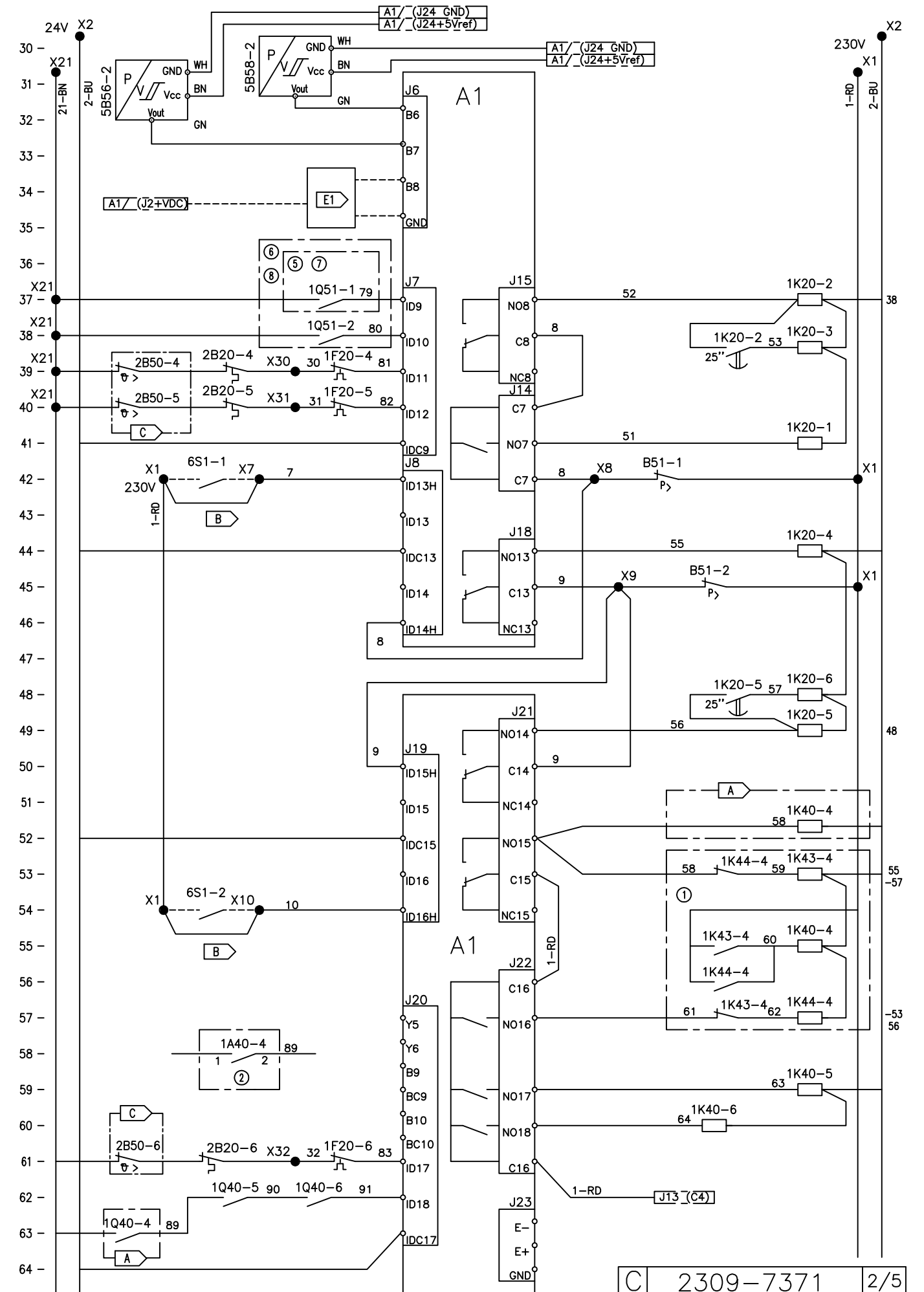
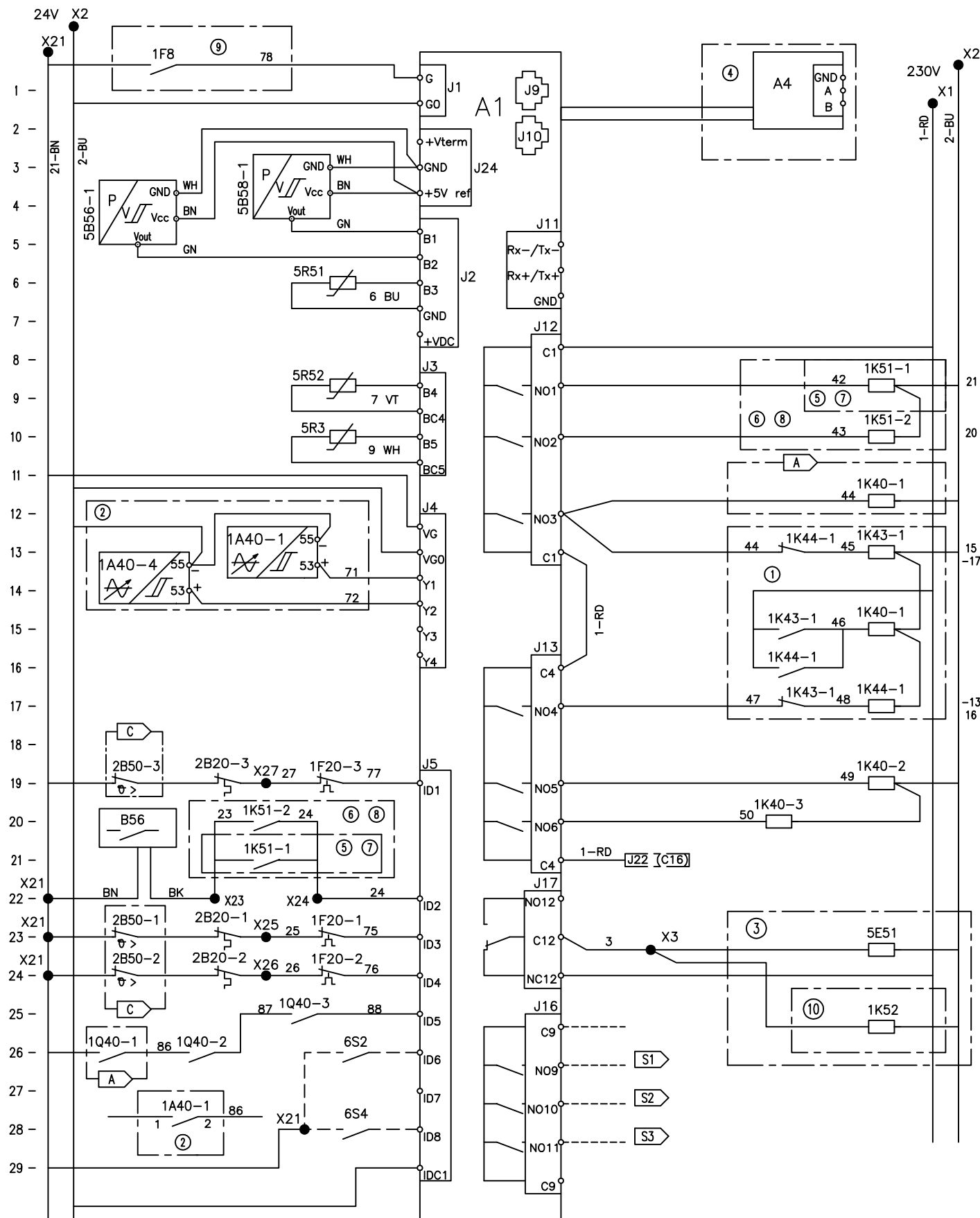
PE L1 L2 L3





CGAN 700...900

C	2309-7371	2/5
Date: 17-AUG-2007 REV. D		
CAO	Std	



C	2309-7371	2/5
---	-----------	-----



CGAN 700...900

C 2309-7371 3/5  
Date: 17-AUG-2007 REV. D  
CAO Std

1S10-2	INDICE ATTRIBUT DESIGNATION EMPLACEMENT	ZAHLENINDEX ATTRIBUT BEZEICHNUNG STELLE	INDEX ATTRIBUT DESIGNATION LOCATION
	EMPLACEMENT	STELLE	LOCATION
1	CABLAGE CONTROLE	STEUERSVERDRAHT.	CONTROL WIRING
2	CABLAGE PUISSANCE	ANSCHLUSSVERDR.	POWER WIRING
3	COMPRESSEUR	VERDICHTER	COMPRESSOR
4	CIRCUIT D'HUILE	OELKREIS	OIL CIRCUIT
5	VENTILATEUR	VENTILATOR	FAN
6	ECHANGEUR	WAERMETAUSCHER	EXCHANGER
7	CABLAGE CLIENT	VERDRAHT. KUNDEN	CUSTOMER WIRING
	DIVERS	DIVERSES	MISCELLANEOUS

- A** -UNITE STANDARD -STANDARD MASCHINE -STANDARD UNIT
- B** -SUPPRIMER CE PONT POUR UTILISATION DE 6S1. -BEI VERWENDUNG VON 6S1 DIESE BRUCKE ENTFERNEN. -REMOVE THIS JUMPER WHEN USING 6S1.
- C** -TEMP. SORTIE EAU EVP. <0°C - WASSERAUSSTRITT VERD. < 0°C -LEAVING EVP. WATER TEMP. <0°C

ENTREES MODULE POUR RACCORDEMENT CLIENT - MODULEINGANG KUNDE - CUSTOMER MODUL INPUT.

- E1** -DECALAGE POINT DE CONSIGNE EAU -EINSTELLWERTFVERLAGERUNG WASSER -WATER SET POINT RESET.

SORTIES MODULE POUR RACCORDEMENT CLIENT - MODULAUSGANG KUNDE - CUSTOMER MODUL OUTPUT.

- S1** -DEFAULT CIRCUIT 1 -STOERUNG 1 -CIRCUIT 1 FAULT
- S2** -MARCHE ARRET COMPRESSEUR -EIN/AUS VERDICHTER -COMPRESSOR ON/OFF
- S3** -DEFAULT CIRCUIT 2 -STOERUNG 2 -CIRCUIT 2 FAULT

— —	CABLAGE USINE	VERDRAHTEN IN DER FABRIK	WIRING IN FACTORY
— —	CABLAGE CLIENT	VERDRAHTUNG DURCH KUNDEN	CUSTOMER WIRING

REPERE	OPTIONS	ZUBEHOER	OPTIONS
①	VENTILATEUR 2 VITESSES	VENTILATOR 2 DREHZAHLEN	2 SPEED FAN MOTOR
②	VARIATEUR DE VITESSE VENTILATEUR	DREHZALREGLER VENTILATOR	FAN VARIABLE SPEED CONTROLLER
③	PROTECTION ANTIGEL	FROSTSCHUTZ	ANTIFREEZE PROTECTION
④	MODULE DE COMMUNICATION	MODUL, KOMMUNIKATION	COMMUNICATION, MODULE
⑤	DEMARRAGE POMPE EVP.(SIMPLE)	ANLAUF,WASSERPUMPE VERD.(SIMPEL)	EVP. WATER PUMP START (SIMPLE)
⑥	DEMARRAGE POMPE EVP.(DOUBLE)	ANLAUF,WASSERPUMPE VERD.(DOPPEL)	EVP. WATER PUMP START (DUAL)
⑦	KIT POMPE EVP.(SIMPLE)	KIT,WASSERPUMPE VERD.(SIMPEL)	EVP. WATER PUMP KIT(SIMPLE)
⑧	KIT POMPE EVP.(DOUBLE)	KIT,WASSERPUMPE VERD.(DOPPEL)	EVP. WATER PUMP KIT (DUAL)
⑨	DETECTEUR DE PHASES	PHASEN, UEBERWACHUNGSGERAET	PHASE PROTECTION DEVICE
⑩	BALLON TAMPON	WASSERTANK	WATER TANK

ITEM	FRANCAIS	DEUTSCH	ENGLISH
A1	MODULE DE REGULATION UNITE	ELEKTRONIKMODUL	UNIT CONTROL MODULE
A4	MODULE DE COMMUNICATION	MODUL, KOMMUNIKATION	COMMUNICATION MODULE
B51	PRESSOSTAT HAUTE PRESSION	DRUCKSCHALTER HOCHDRUCK	HIGH PRESSURE CONTROL
B56	CONTROLE DEBIT D'EAU EVP.	STEUERUNGSWAECHTER VERDAMPFER	EVP. WATER FLOW CONTROL
F1,F2	FUSIBLE CONTROLE	SICHERUNG, STEUERKREIS	CONTROL FUSE
X...	BORNE CONTROLE	KLEMMEN STEUERUNG	CONTROL TERMINALS
1A40	VARIATEUR DE VITESSE VENTILATEUR	DREHZALREGLER VENTILATOR	FAN VARIABLE SPEED CONTROLLER
1F1	FUSIBLE CONTROLE	SICHERUNG, STEUERKREIS	CONTROL FUSE
1F8	DETECTEUR DE PHASES	PHASEN, UEBERWACHUNGSGERAET	PHASE PROTECTION DEVICE
1F20	RELAIS THERMIQUE COMPRESSEUR	UEBERSTROMRELAIS, VERDICHTER	COMPRESSOR OVERLOAD RELAY
1F25	FUSIBLE COMPRESSEUR	SICHERUNG, VERDICHTER	COMPRESSOR FUSE
1F45	FUSIBLE MOTEUR VENTILATEUR	SICHERUNG, MOTOR VENTILATOR	FAN MOTOR FUSE
1K20	CONTACTEUR DEMARRAGE COMPR.	SCHUTZ, ANLAUF VERDICHTER	COMPRESSOR START CONTACTOR
1K40	CONTACTEUR MARCHE VENTILATEUR	SCHUETZ, VENTILATOR BETRIEB	FAN RUN CONTACTOR
1K43	CONTACTEUR ETOILE VENTILATEUR	SCHUETZ, STERN VENTILATOR	STAR FAN CONTACTOR
1K44	CONTACTEUR TRIANGLE VENTILATEUR	SCHUETZ, DREIECK VENTILATOR	DELTA FAN CONTACTOR
1K51	CONTACTEUR POMPE A EAU EVP.	SCHUTZ, WASSERPUMPE VERDAMPFER	CHILLED WATER PUMP CONTACTOR
1K52	CONTACTEUR RESISTANCE BALLON.	SCHUTZ HEIZUNG,WASSERTANK.	WATER TANK HEATER CONTACTOR.
1Q10	INTERRUPTEUR SECTIONNEUR UNITE	TRENNER MASCHINE	DISCONNECT SWITCH
1Q40	DISJONCTEUR VENTILATEUR CDS	SCHUTZSCHALTER,VENTILAT. VERF.	CONDENSER FAN CIRCUIT BREAKER
1Q51	DISJONCTEUR POMPE A EAU EVP	SCHUTZSCHALTER,WASSERPUMPE VERD.	EVP WATER PUMP CIRCUIT BREAKER
1T2	TRANSFORMATEUR	TRANSFORMATOR	TRANSFORMER
1Z40	FILTRE RFI DE LIGNE	NETZFILTERMODUL	LINE FILTER MODULE
2B20	CAPSULE THERMIQUE COMPRESSEUR	TEMPERATURSCHALTER VERDICHTER	COMPRESSOR MOTOR THERMOSTAT
2B50	CONTROLE TEMP. REFOULEMENT	TEMPERATURSCHALTER, HEISSFAS	DISCHARGE TEMPERATURE CONTROL
2M20	COMPRESSEUR	VERDICHTER	COMPRESSOR
3E30	RESISTANCE HUILE COMPRESSEUR	OELHEIZUNG, VERDICHTER	COMPRESSOR OIL HEATER
4M40	MOTEUR VENTILATEUR	MOTOR VENTILATOR	FAN MOTOR
5B56	TRANSDUCTEUR HAUTE PRESSION	TRANSDUCER HOCHDRUCK	HIGH PRESSURE TRANSDUCER
5B58	TRANSDUCTEUR BASSE PRESSION	TRANSDUCER NIEDERDRUCK	LOW PRESSURE TRANSDUCER
5E51	RESISTANCE ANTIGEL	HEIZUNG, FROSTSCHUTZ	ANTIFREEZE HEATER
5E52	RESISTANCE ANTIGEL BALLON TAMPON	HEIZUNG, FROSTSCHUTZ WASSERTANK	WATER TANK ANTIFREEZE HEATER
5M51	MOTEUR POMPE A EAU EVP	MOTOR, WASSERPUMPE VERDAMPFER	CHILLED WATER PUMP MOTOR
5R3	SONDE AIR AMBIANT	FUEHLER, UMGEBUNGSTEMPERATUR	AMBIENT AIR SENSOR
5R51	SONDE TEMP. SORTIE EAU EVP.	FUEHLER, WASSERAUSSTRITT VERD.	LEAVING EVP. WATER TEMP. SENSOR
5R52	SONDE TEMP. ENTREE EAU EVP.	FUEHLER, WASSEREINTRITT VERD.	ENTERING EVP. WATER TEMP.SENSOR
6S1	INTERRUPTEUR M/A	SCHALTER EIN/AUS	ON/OFF SWITCH
6S2	BOUTON DE REARMEMENT	RUECKSTELLTASTER	RESET BUTTON
6S4	VALIDATION CONSIGNE AUXILIAIRE	BESTATIGUNG NEBEN-INSTRUKTION	VALIDATION AUXILIARY TEMP. SWITCH



CGAN 700...900

C 2309-7371 4/5  
Date: 17-AUG-2007 REV. D  
CAO Std

1S10-2		
INDICE ATTRIBUTO SIGLA POSIZION	INDEX ATTRIBUUT OMSCHRIJVING LOCATIE	INDICE ATRIBUTO DESIGNACION UBICACION
POSIZION	LOCATIE	UBICACION
1 CABLAGGIO DI CONTROLLO	BESTURINGSBEDRADING	CABLEADO DE CONTROL
2 CABLAGGIO DI POTENZA	ELEKTRISCHE BEDRADING	CABLEADO DE POTENCIA
3 COMPRESSORE	COMPRESSOR	COMPRESOR
4 CIRCUITO DELL'OLIO	OLIECIRCUIT	CIRCUITO DE ACEITE
5 VENTILATORE	VENTILATOR	VENTILADOR
6 SCAMBIATORE	WISSELAAR	INTERCAMBIADOR
7 CABLAGGIO CLIENT	BEDRADING DOOR KLANT TE VERZORGEN	CABLEADO DEL CLIENTE
	OVERIGE	VARIOS

- A** -UNITA STANDARD -STANDAARD UNIT -UNIDAD ESTANDAR
- B** -ELIMINARE IL PONTICELLO SE SI UTILIZZA 6S1. -VERWIJDER DEZE JUMPER WANNEER 6S1 WORDT TOEGEPAST -QUITAR ESTE PUENTE SI SE USA 6S1.
- C** -TEMP. ACQUA USCITA EVAP. < 0°C -TEMPERATUUR UITTREDE WATER VERDAMPER <0°C -TEMP. SALIDA AGUA EVAP. <0°C

INGRESSI MODULO PER CABLAGGIO CLIENT - INPUT KLANTMODULE - ENTRADAS MODULO PARA CONEXION CLIENTE.

- E1** -MODIFICA SETPOINT ACQUA . -RESET WATERSETPUNT -REAJUSTE PUNTO CONS. AGUA .

USCITE MODULO PER CABLAGGIO CLIENTE - OUTPUT KLANTMODULE - SALIDAS MODULO PARA CONEXION CLIENTE.

- S1** -AVARIA CIR.1 -STORING CIRCUIT 1. -FALLO CIRC.1.
- S2** -MARCIA ARRESTO COMPRESSORE -AAN/ UIT COMPRESSOR -M/P COMPRESSOR
- S3** -AVARIA CIR.2 -STORING CIRCUIT2. -FALLO CIRC.2.

— —	CABLAGGIO NELLA FABBRICA	BEDRADING TER FACTORY	CABLEADO EN FABRICA
— —	CABLAGGIO CLIENT	BEDRADING DOOR KLANT TE VERZORGEN	CABLEADO DEL CLIENT

ITEM	ITALIANO	NEDERLANDS	ESPAÑOL
A1	MODULO DI CONTROLLO UNITA	UNIT CONTROL MODULE	MODULO DE CONTROL UNIDAD
A4	MODULO DI COMUNICAZIONE	COMMUNICATIEMODULE	MODULO DE COMMUNICATION
B51	PRESSOSTATO ALTA PRESSIONE	HOGEDRUKREGELING	PRESOSTATO ALTA PRESION
B56	CONTROLLO PORTATA ACQUA EVAP.	WATERFLOWREGELING VERDAMPER	CONTROL CAUDAL DE AGUA EVAP.
F1,F2	FUSIBILE CONTROLLO	ZEKERING IN BESTURINGSCIRCUIT	FUSIBLE DE CONTROL
X...	MORSETTIERA DI CONTROLLO	AANSLUITINGEN REGELING	BLOQUE TERMINAL DE CONTROL
1A40	VARIATORE VELOCITA VENTILATORE	VARIABLE TOERENTALREGELING VENTILATOR	VARIADOR DE VELOCIDAD VENTILADOR
1F1	FUSIBILE CONTROLLO	ZEKERING IN BESTURINGSCIRCUIT	FUSIBLE CONTROL
1F8	DISPOSITIVO PROTEZIONE FASE	FASEVOLGORDEBEVEILIGING	DETECCION DE FALTA DE FASE
1F20	RELE TERMICO COMPRESSORE	OVERBELASTINGSRELAIS COMPRESSOR	RELE TERMICO COMPRESOR
1F25	FUSIBILE COMPRESSORE	ZEKERING COMPRESSOR	FUSIBLE COMPRESOR
1F45	FUSIBILE MOTORE VENTILATORE	VENTILATMOTOR BEVEILIGING	FUEIBLE MOTOR VENTILADOR
1K20	CONTATTORE AVVIAM. COMPRESSORE	MAGNEETSCHAKELAAR START COMPRESSOR	CONTACTOR ARRANQUE COMPR.
1K40	CONTATTORE MARCIA VENTILATORE	MAGNEETSCHAKELAAR DRAAIEN VENTILATOR	CONTACTOR MARCHA VENTILADOR
1K43	CONTATTORE STELLA VENTILATORE	MAGNEETSCHAKELAAR START VENTILATOR	CONTACTOR ESTRELLA VENTILADOR
1K44	CONTATTORE TRIANGOLO VENTILATORE	STARTGEVER DRIEHOEKSCHAKELING VENTILATOR	CONTACTOR TRIANGULO VENTILADOR
1K51	CONTATTORE POMPA ACQUA REFRIG.	MAGNEETSCHAKELAAR GEKOELDWATERPOMP	CONTACTOR BOMBA DE AGUA EVAP.
1K52	CONTATTORE ANTIGELO D'ELL ACQUA	MAGNEETSCHAKELAAR VERWARMING WATERRESERVOIR	CONTACTOR RESISTENCIAS DEPOSITO
1Q10	INTERRUTTORE GENERALE	WERKSCHAKELAAR	INTERRUPTOR SECCIONADOR UNIDAD
1Q40	SEZIONATORE VENTILATORE COND.	BEVEILIGINGSSCHAKELAAR VENTILATOR CONDENSOR	DISYUNTOR VENTILADOR COND.
1Q51	SEZIONATOREPOMPA ACQUA REFRIGE.	BEVEILIGINGSSCHAKELAAR CIRCUIT WATERPOMP VERDAMPER	DISYUNTOR BOMBA DE AGUA EVAP.
1T2	TRASFORMATORE	TRAFO	TRANSFORMADOR
1Z40	MODULO CON FILTRI DI LINEA	LEIDINGFILTERMODULE	MODULO DE FILTRO DE LINEA
2B20	TERMOSTATO MOTORE COMPRESSORE	THERMOSTAAT COMPRESSORMOTOR	CAPSULA TERMICA COMPRESOR
2B50	CONTROLLO TEMPERATURA DI MANDATA	REGELING UITTREDETEMPERATUUR	CONTROL TEMP. DESCARGA
2M20	COMPRESSORE	COMPRESSOR	COMPRESOR
3E30	RISCALDATORE OLIO COMPRESSORE	OLIEVERWARMING COMPRESSOR	RESISTENCIA ACEITE COMPRESOR
4M40	MOTORE VENTILATORE	VENTILATORMOTOR	MOTOR VENTILADOR
5B56	TRASDUTTORE ALTA PRESSIONE	HOGEDRUKTRANSDUCER	TRANSDUCTOR DE ALTA PRESION
5B58	TRASDUTTORE BASSA PRESSIONE	LAGEDRUKTRANSDUCER	TRANSDUCTOR DE BAJA PRESION
5E51	RISCALDATORE ANTIGELO	ANTIVORSTVERWARMING	RESISTENCIA ANTIHIELO
5E52	RISCALDATORE ANTIGELO SERBATOIO	WATERRESERVOIR ANTIVORSTVERWARMING	RESISTENCIA ANTIHIELO DEPOSITO
5M51	MOTORE POMPA ACQUA REFRIGERATA	MOTOR GEKOELDWATERPOMP	MOTOR BOMBA DE AGUA EVAP.
5R3	SONDA TEMPERATURA AMBIENTE	OMGEVINGSLUCHTSENSOR	SONDA AIRE AMBIENTE
5R51	SONDA TEMP. ACQUA USCITA EVAP.	TEMPERATUURSENSOR UITTREDI WATER VERDAMPER	SONDA TEMP. SALIDA AGUA EVAP.
5R52	SONDA TEMP. ACQUA ENTRATA EVAP.	TEMPERATUURSENSOR INTREDE WATER VERDAMPER	SONDA TEMP. ENTRADA AGUA EVAP.
6S1	COMMUTATORE MARCIA ARRESTO	AAN/UIT-SCHAKELAAR	INTERRUPTOR M/P
6S2	PULSANTE RESET	RESETKNOP	BOTON DE REARME
6S4	CONFERMA SETPOINT AUSILIARIO	SCHAKELAAR BEVESTIGEN HULPTEMPERATUUR	VALIDACION TEMP. AUXILIAR.

ITEM	OPZIONI	OPTIES	OPCIONES
①	MOTORE VENTILATORE A 2 VELOCITA	2 SNELHEDEN VENTILATORMOTOR	VENTILADOR 2 VELOCIDADES
②	VARIATORE VELOCITA VENTILATORE	VARIABLE TOERENTALREGELING VENTILATOR	VARIADOR DE VELOCIDAD VENTILADOR
③	PROTEZIONE ANTIGELO	VORSTBEVEILIGING	PROTECCION ANTIHIELO
④	MODULO DI COMUNICAZIONE	COMMUNICATIEMODULE	MODULO DE COMMUNICATION
⑤	AVVIAM. POMPA ACQUA REF.(SEMPLICE)	START WATERPOMP VERDAMP.(ENKEL)	ARRANQUE BOMBA EVAP. (SIMPLE)
⑥	AVVIAM. POMPA ACQUA REF. (DOPPIO)	START WATERPOMP VERDAMP.(DUBBEL)	ARRANQUE BOMBA EVAP. (DOBLE)
⑦	KIT. POMPA ACQUA REFR.(SEMPLICE)	SET WATERPOMP VERDAMPER(ENKEL)	CONJUNTO BOMBA EVAP. (SIMPLE)
⑧	KIT. POMPA ACQUA REFR. (DOPPIO)	SET WATERPOMP VERDAMPER(DUBBEL)	CONJUNTO BOMBA EVAP. (DOBLE)
⑨	DISPOSITIVO PROTEZIONE FASE	FASEVOLGORDEBEVEILIGING	DETECCION DE FALTA DE FASE
⑩	SERBATOIO D'ELL ACQUA	WATERRESERVOIR	DEPOSITO DE AGUA



CGAN 700...900

C	2309-7371	5/5
Date: 17-AUG-2007 REV. D		
CAO	Std	

INDICE ATRIBUTO DESIGNAÇÃO LOCALIZAÇÃO	ΕΥΡΕΤΗΡΙΟ ΧΑΡΑΚΤΗΡΙΣΤΙΚΟ ΠΡΟΣΔΙΟΡΙΣΜΟΣ ΘΕΣΗ	ΥΚΑΖΑΤΕΛΗ ΧΑΡΑΚΤΗΡΙΣΤΙΚΑ ΗΛΙΜΕΝΟΒΑΝΗΕ ΜΕΣΤΟΠΟΛΟΙΗΕΝΗΕ
LOCALIZAÇÃO	ΘΕΣΗ	ΜΕΣΤΟΠΟΛΟΙΗΕΝΗΕ
1 CABLAGEM DE CONTROLO	ΚΑΛΩΔΙΩΣΗ ΕΛΕΓΧΟΥ	ΥΠΕΡΛΗΓΟΥΣΗΕ ΠΡΟΒΟΔΑ
2 CABLAGEM DE ALIMENTAÇÃO	ΚΑΛΩΔΙΩΣΗ ΠΑΡΟΧΗΣ ΡΕΥΜΑΤΟΣ	ΣΗΓΙΟΥΒΑ ΕΛΕΚΤΡΟΠΡΟΒΟΔΑ
3 HERMÉTICO	ΣΥΜΠΙΕΣΤΗΣ	ΚΟΜΠΡΕΣΣΟΡ
4 CIRCUITO DO ÓLEO	ΚΥΚΛΩΜΑ ΛΑΔΙΟΥ	ΜΑΣΛΗΕΝΗΕ ΚΟΝΤΥΡ
5 VENTILADOR	ΑΝΕΜΙΣΤΗΡΑΣ	ΒΕΝΤΗΛΗΕΤΟΡ
6 PERMUTADOR	ΕΝΑΛΛΑΚΤΗΣ	ΤΕΠΛΟΟΒΜΕΝΗΕΚ
7 CABLAGEM DO CLIENTE	ΚΑΛΩΔΙΩΣΗ ΠΟΥ ΧΡΗΣΗΜΟΠΟΙΕΙΤΑΙ ΑΠΟ ΤΟΝ ΠΕΛΑΤΗ	ΠΟΛΥΟΒΑΤΕΛΗΕΣΚΑ Η ΠΡΟΒΟΔΑ
VÁRIOS	ΔΙΑΦΟΡΑ	ΡΑΖΗΕ

- |   |   |  |
|---|---|--|
| <b>A</b> - APARELHO STANDARD                              | - ΒΑΖΗΚΗ ΜΟΝΑΔΑ   | - ΣΤΑΝΔΑΡΤΗΝ ΜΟΔΥΛΗ  |
| <b>B</b> - RETIRAR ESTE FIO DE LIGAÇÃO AO USAR 6S1        | - ΑΦΑΗΡΕΣΤΕ ΑΥΤΗ ΤΗ ΓΕΦΥΡΑ ΟΤΑΝ ΧΡΗΣΗΜΟΠΟΙΕΙΤΕ ΤΗΝ ΕΠΑΦΗ 6S1      | - ΕΣΛΗ ΙΣΠΟΛΥΖΕΤΑΥΣ ΑΥΣΤΡΟΙΗΣΤΥΟ 6S1. ΣΗΗΜΗΕ ΕΤΥ ΠΕΡΕΜΥΧΚΥ |
| <b>C</b> - TEMPERATURA DA ÁGUA À SAÍDA DO EVAPORADOR <0°C | - ΘΕΡΜΟΚΡΑΣΗΑΣ ΝΕΡΟΥ ΕΞΟΔΟΥ ΤΟΥ ΕΞΑΤΜΙΣΤΗ <0°C                    | - ΤΕΜΠΕΡΑΤΥΡΗ ΒΟΔΥ ΗΑ ΒΥΗΟΔΕ ΙΣΠΑΡΗΕΤΕΛΑ <0°C              |
| ENTRADA DO MÓDULO DO CLIENTE                              | - ΕΙΣΟΔΟΣ ΤΗΣ ΨΗΦΗΑΚΗΣ ΜΟΝΑΔΑΣ ΠΟΥ ΧΡΗΣΗΜΟΠΟΙΕΙΤΑΙ ΑΠΟ ΤΟΝ ΠΕΛΑΤΗ | - ΒΧΟΔ ΠΟΛΥΟΒΑΤΕΛΗΕΣΚΟ ΜΟΔΥΛΗ                              |
| <b>E1</b> - REPOSIÇÃO DO PARÂMETRO DE REFERÊNCIA DA ÁGUA  | - ΕΠΑΝΑΦΟΡΑ ΤΟΥ ΣΗΗΕΙΟΥ ΡΥΘΗΜΙΣΗΣ ΝΕΡΟΥ                           | - ΣΒΡΟΣ ΠΟ ΖΑΔΑΝΗΟΜΥ ΖΗΑΚΕΗΕΝΗΕ ΤΕΜΠΕΡΑΤΥΡΗ ΒΟΔΥ           |
| SAÍDA DO MÓDULO DO CLIENTE                                | - ΕΞΟΔΟΣ ΤΗΣ ΨΗΦΗΑΚΗΣ ΜΟΝΑΔΑΣ ΠΟΥ ΧΡΗΣΗΜΟΠΟΙΕΙΤΑΙ ΑΠΟ ΤΟΝ ΠΕΛΑΤΗ  | - ΒΥΗΟΔ ΠΟΛΥΟΒΑΤΕΛΗΕΣΚΟ ΜΟΔΥΛΗ                             |
| <b>S1</b> - CIRCUITO POR DEFEITO 1                        | - ΠΡΟΕΠΗΕΓΜΕΝΟ ΚΥΚΛΩΜΑ 1  | - ΣΤΑΝΔΑΡΤΗΝ ΚΟΝΤΥΡ 1                                      |
| <b>S2</b> - ON/OFF COMPRESSOR                             | - ON/OFF ΜΟΝΑΔΑ   | - ΠΗΕΔΒ ΜΟΔΥΛΗ   |
| <b>S3</b> - CIRCUITO POR DEFEITO 2                        | - ΠΡΟΕΠΗΕΓΜΕΝΟ ΚΥΚΛΩΜΑ 2  | - ΣΤΑΝΔΑΡΤΗΝ ΚΟΝΤΥΡ 2                                      |

—	LIGAÇÃO PELA FÁBRICA	ΚΑΛΩΔΙΩΣΗ ΠΟΥ ΧΡΗΣΗΜΟΠΟΙΕΙΤΑΙ ΑΠΟ ΜΕΣΑ ΕΡΓΟΣΤΑΣΙΟ	ΠΟΔΚΛΟΗΕΝΗΕ ΒΥΠΟΛΗΕΝΗΕΣΚΑ Β ΦΑΒΡΗΚΑ
— —	LIGAÇÃO PELO CLIENTE	ΚΑΛΩΔΙΩΣΗ ΠΟΥ ΧΡΗΣΗΜΟΠΟΙΕΙΤΑΙ ΑΠΟ ΤΟΝ ΠΕΛΑΤΗ	ΠΟΔΚΛΟΗΕΝΗΕ ΒΥΠΟΛΗΕΝΗΕΣΚΑ ΠΟΛΥΟΒΑΤΕΛΗΕ

REPERE	ΟΡΦΩΣ	ΕΠΗΛΟΓΕΣ	ΔΟΠΟΛΗΕΝΗΕΣΚΕ ΗΕ ΦΥΝΚΤΗΕ
①	MOTOR DO VENTILADOR DE 2 VELOCIDADES	ΜΟΤΕΡ ΑΝΕΜΙΣΤΗΡΑΣ 2 ΤΑΧΥΤΗΤΩΝ	2-ΣΚΟΡΟΣΤΗΕ ΒΕΝΤΗΛΗΕΤΟΡΗΕΝΗΕ ΔΥΗΕΓΑΤΕΛΗΕ
②	CONTROLADOR DA VELOCIDADE VARIÁVEL DO VENTILADOR	ΕΛΕΓΚΤΗΣ ΜΕΤΑΒΛΗΤΗΣ ΤΑΧΥΤΗΤΑΣ ΑΝΕΜΙΣΤΗΡΑΣ	ΡΕΓΥΛΗΕΤΟΡ ΣΚΟΡΟΣΤΗΕ ΒΡΑΣΣΕΗΕΝΗΕ ΒΕΝΤΗΛΗΕΤΟΡΑΣ
③	PROTEÇÃO ANTICONGELAÇÃO	ΑΝΤΗΠΑΓΩΓΗΚΗ ΠΡΟΣΤΑΣΗ	ΣΗΕΣΤΕΜΑ ΖΑΣΤΗΕ ΤΟΤ ΖΑΜΕΡΖΑΗΕΝΗΕ
④	MÓDULO DE COMUNICAÇÃO	ΨΗΦΗΑΚΗ ΜΟΝΑΔΑ ΕΠΗΚΟΗΕΝΩΗΕΑΣ	ΜΟΔΥΛΗ ΣΒΥΖΗΕ
⑤	ARRANQUE DA BOMBA DE ÁGUA DO EVAPORADOR (SIMPLES)	ΕΚΚΗΕΝΗΕ ΤΗΣ ΑΝΤΗΑΣ ΝΕΡΟΥ ΤΟΥ ΕΞΑΤΜΙΣΤΗ (ΑΠΛΗ)	ΠΥΣΚΑΤΕΛΗ ΒΟΔΥΗΕΝΟ ΗΑ ΣΟΣΑ ΙΣΠΑΡΗΕΤΕΛΑ (ΟΔΗΑΡΗΕΝΗΕ)
⑥	ARRANQUE DA BOMBA DE ÁGUA DO EVAPORADOR (DUPLA)	ΕΚΚΗΕΝΗΕ ΤΗΣ ΑΝΤΗΑΣ ΝΕΡΟΥ ΤΟΥ ΕΞΑΤΜΙΣΤΗ (ΔΗΠΛΗ)	ΠΥΣΚΑΤΕΛΗ ΒΟΔΥΗΕΝΟ ΗΑ ΣΟΣΑ ΙΣΠΑΡΗΕΤΕΛΑ (ΔΥΟΗΕΝΗΕ)
⑦	KIT DA BOMBA DE ÁGUA DO EVAPORADOR (SIMPLES)	KIT ΑΝΤΗΑΣ ΝΕΡΟΥ ΤΟΥ ΕΞΑΤΜΙΣΤΗ (ΑΠΛΗ)	ΚΟΜΠΛΕΚΤ ΒΟΔΥΗΕΝΟ ΗΑ ΣΟΣΑ ΙΣΠΑΡΗΕΤΕΛΑ (ΟΔΗΑΡΗΕΝΗΕ)
⑧	KIT DA BOMBA DE ÁGUA DO EVAPORADOR (DUPLA)	KIT ΑΝΤΗΑΣ ΝΕΡΟΥ ΤΟΥ ΕΞΑΤΜΙΣΤΗ (ΔΗΠΛΗ)	ΚΟΜΠΛΕΚΤ ΒΟΔΥΗΕΝΟ ΗΑ ΣΟΣΑ ΙΣΠΑΡΗΕΤΕΛΑ (ΔΥΟΗΕΝΗΕ)
⑨	PROTECTOR DE FASE	ΣΥΣΚΕΥΗ ΠΡΟΣΤΑΣΗΑΣ ΦΑΣΗΣ	ΑΥΣΤΡΟΙΗΣΤΥΟ ΖΑΣΤΗΕ ΦΑΣ
⑩	DEPÓSITO DE ÁGUA	ΔΟΧΕΙΟ ΑΔΡΑΝΕΗΑΣ	ΒΟΔΥΗΕΝΗΕ ΡΕΖΕΡΒΥΑΡ

ITEM	PORTUGUESA	ΕΛΛΗΗΗΚΑ	ΡΥΣΣΚΗΕ
A1	MÓDULO DE CONTROLO DA UNIDADE	ΤΟΠΗΚΗ ΜΟΝΑΔΑ ΕΛΕΓΧΟΥ	ΜΟΔΥΛΗ ΥΠΕΡΛΗΕΝΗΕ ΑΓΡΕΓΑΤΟΜ
A4	MÓDULO DE COMUNICAÇÃO	ΨΗΦΗΑΚΗ ΜΟΝΑΔΑ ΕΠΗΚΟΗΕΝΩΗΕΑΣ	ΜΟΔΥΛΗ ΣΒΥΖΗΕ
B51	PRESSOSTATO DE ALTA PRESSÃO	ΕΛΕΓΧΟΣ ΥΨΗΛΗΣ ΠΗΕΣΗΣ	ΡΕΓΥΛΗΕΤΟΡ ΒΥΣΚΟΚΟ ΗΑ ΔΥΕΛΗΕΝΗΕ
B56	CONTROLO DO CAUDAL DE ÁGUA DO EVAPORADOR	ΕΛΕΓΧΟΣ ΤΗΣ ΡΟΗΣ ΝΕΡΟΥ ΤΟΥ ΕΞΑΤΜΙΣΤΗ	ΡΕΓΥΛΗΕΤΟΡ ΡΑΣΧΟΔΑ ΒΟΔΥ ΗΕΡΕΖ ΗΣΠΑΡΗΕΤΕΛΗΕ
F1,F2	FUSÍVEL DE CONTROLO	ΑΣΦΑΛΕΗΑ ΕΛΕΓΧΟΥ	ΠΡΕΔΟΧΡΑΗΕΤΕΛΗΕ ΚΟΝΤΥΡΑ ΥΠΕΡΛΗΕΝΗΕ
X...	TERMINAIS DE CONTROLO	ΕΛΕΓΧΟΣ ΤΟΥ ΜΠΛΟΚ ΑΚΡΟΔΕΚΤΩΝ	ΚΛΕΜΜΗΕΝΗΕ ΒΛΟΚ ΣΗΕΣΤΕΜΑ ΥΠΕΡΛΗΕΝΗΕ
1A40	CONTROLADOR DA VELOCIDADE VARIÁVEL DO VENTILADOR	ΕΛΕΓΚΤΗΣ ΜΕΤΑΒΛΗΤΗΣ ΤΑΧΥΤΗΤΑΣ ΑΝΕΜΙΣΤΗΡΑΣ	ΡΕΓΥΛΗΕΤΟΡ ΣΚΟΡΟΣΤΗΕ ΒΡΑΣΣΕΗΕΝΗΕ ΒΕΝΤΗΛΗΕΤΟΡΑΣ
1F1	FUSÍVEL DE CONTROLO	ΑΣΦΑΛΕΗΑ ΕΛΕΓΧΟΥ	ΠΡΕΔΟΧΡΑΗΕΤΕΛΗΕ ΚΟΝΤΥΡΑ ΥΠΕΡΛΗΕΝΗΕ
1F8	PROTECTOR DE FASE	ΣΥΣΚΕΥΗ ΠΡΟΣΤΑΣΗΑΣ ΦΑΣΗΣ	ΑΥΣΤΡΟΙΗΣΤΥΟ ΖΑΣΤΗΕ ΦΑΣ
1F20	RELÉ TÉRMICO DO COMPRESSOR	ΡΕΛΕ ΥΠΕΡΦΟΡΤΗΕΣ ΣΥΜΠΗΕΣΤΗ	ΡΕΛΕ ΖΑΣΤΗΕ ΚΟΜΠΡΕΣΣΟΡΑΣ ΟΤ ΠΕΡΕΓΡΥΖΚΗ
1F25	FUSÍVEL DO COMPRESSOR	ΑΣΦΑΛΕΗΑ ΣΥΜΠΗΕΣΤΗ	ΠΡΕΔΟΧΡΑΗΕΤΕΛΗΕ ΚΟΜΠΡΕΣΣΟΡΑΣ
1K20	CONTACTOR DE ARRANQUE DO COMPRESSOR	ΕΚΚΗΕΝΗΕΣ ΑΣΤΕΡΑΣ ΤΟΥ ΣΥΜΠΗΕΣΤΗ	ΚΟΝΤΑΚΤΟΡ ΖΑΠΥΣΚΑ ΚΟΜΠΡΕΣΣΟΡΑΣ
1K40	CONTACTOR DO FUNCIONAMENTO DO VENTILADOR	ΕΚΚΗΕΝΗΕΣ ΛΕΗΤΟΥΡΓΗΑΣ ΤΟΥ ΑΝΕΜΙΣΤΗΡΑΣ	ΚΟΝΤΑΚΤΟΡ ΡΑΒΟΤΥ ΒΕΝΤΗΛΗΕΤΟΡΑΣ
1K43	CONTACTOR DE ARRANQUE DO VENTILADOR	ΕΚΚΗΕΝΗΕΣ ΑΝΕΜΙΣΤΗΡΑΣ	ΚΟΝΤΑΚΤΟΡ ΖΑΠΥΣΚΑ ΒΕΝΤΗΛΗΕΤΟΡΑΣ
1K44	CONTACTOR EM TRIÂNGULO DO VENTILADOR	ΕΚΚΗΕΝΗΕΣ ΤΡΗΓΩΝΟΥ ΤΟΥ ΑΝΕΜΙΣΤΗΡΑΣ	ΚΟΝΤΑΚΤΟΡ ΒΕΝΤΗΛΗΕΤΟΡΩΝ, ΣΟΕΔΗΕΝΗΕΝΗΕΣ ΤΡΕΥΓΟΛΗΕΝΗΕΚΟΜ
1K51	CONTACTOR DA BOMBA DE ÁGUA REFRIGERADA	ΕΚΚΗΕΝΗΕΣ ΤΗΣ ΑΝΤΗΑΣ ΚΡΥΟΥ ΝΕΡΟΥ	ΚΟΝΤΑΚΤΟΡ ΗΑ ΣΟΣΑ ΟΧΛΑΖΔΕΗΕΝΗΕ ΒΟΔΥ
1K52	CONTACTOR DO AQUECEDOR DO DEPÓSITO DE ÁGUA	ΕΚΚΗΕΝΗΕΣ ΘΕΡΜΑΗΤΗΡΑΣ ΤΟΥ ΔΟΧΕΙΟΥ ΑΔΡΑΝΕΗΑΣ	ΚΟΝΤΑΚΤΟΡ ΟΒΟΓΡΕΒΑΤΕΛΗΕ ΒΟΔΥΗΕΝΟ ΗΕΖΕΡΒΥΑΡΑΣ
1Q10	INTERRUPTOR GERAL DE CORTE	ΑΠΟΖΕΥΚΤΗΣ ΙΣΧΥΟΣ	ΡΑΖΒΕΔΗΕΝΗΕΤΕΛΗΕ ΒΥΚΛΟΗΑΤΕΛΗΕ
1Q40	DISJUNTOR DO VENTILADOR DO CONDENSADOR	ΔΗΑΚΟΠΤΗΣ ΤΟΥ ΑΝΕΜΙΣΤΗΡΑΣ ΤΟΥ ΣΥΜΠΥΚΝΩΤΗ	ΠΡΕΡΥΒΑΤΕΛΗΕ ΨΕΠΗ ΒΕΝΤΗΛΗΕΤΟΡΑΣ ΚΟΗΔΕΝΣΑΤΟΡΑΣ
1Q51	DISJUNTOR DA BOMBA DE ÁGUA DO EVAPORADOR	ΔΗΑΚΟΠΤΗΣ ΤΗΣ ΑΝΤΗΑΣ ΝΕΡΟΥ ΤΟΥ ΕΞΑΤΜΙΣΤΗ	ΠΡΕΡΥΒΑΤΕΛΗΕ ΨΕΠΗ ΒΟΔΥΗΕΝΟ ΗΑ ΣΟΣΑ ΙΣΠΑΡΗΕΤΕΛΗΕ
1T2	TRANSFORMADOR	ΜΕΤΑΣΧΗΜΑΤΗΣΤΗΣ ΑΥΤΟΜΑΤΗΣΜΟΥ	ΤΡΑΝΣΦΟΡΜΑΤΟΡ
1Z40	MÓDULO DO FILTRO EM LINHA	ΣΥΓΚΡΟΤΗΜΑ ΤΟΥ ΦΗΛΤΡΟΥ ΓΡΑΜΜΗΣ	ΜΟΔΥΛΗ ΦΗΛΤΡΑ ΗΑ ΛΗΕΗΗΕ ΧΛΑΔΑΓΕΗΤΑ
2B20	TERMÓSTATO DE PROTEÇÃO DO MOTOR DO COMPRESSOR	ΘΕΡΜΟΣΤΑΤΗΣ ΤΟΥ ΜΟΤΕΡ ΣΥΜΠΗΕΣΤΗ	ΤΕΡΜΟΣΤΑΤ ΔΥΗΕΓΑΤΕΛΗΕ ΚΟΜΠΡΕΣΣΟΡΑΣ
2B50	CONTROLO DA TEMPERATURA DE DESCARGA	ΕΛΕΓΧΟΣ ΘΕΡΜΟΚΡΑΣΗΑΣ ΚΑΤΑΘΛΗΨΗΣ	ΡΕΓΥΛΗΕΤΟΡ ΤΕΜΠΕΡΑΤΥΡΗ ΗΑ ΒΥΗΟΔΕ
2M20	HERMÉTICO	ΣΥΜΠΗΕΣΤΗΣ	ΚΟΜΠΡΕΣΣΟΡ
3E30	RESISTÊNCIA DE AQUECIMENTO DO ÓLEO DO COMPRESSOR	ΘΕΡΜΑΗΤΗΡΑΣ ΛΑΔΙΟΥ ΣΥΜΠΗΕΣΤΗ	ΗΑΓΡΕΒΑΤΕΛΗΕ ΜΑΣΛΑ ΚΟΜΠΡΕΣΣΟΡΑΣ
4M40	MOTOR DO VENTILADOR	ΜΟΤΕΡ ΑΝΕΜΙΣΤΗΡΑΣ	ΒΕΝΤΗΛΗΕΤΟΡΗΕΝΗΕ ΕΛΕΚΤΡΟΔΥΗΕΓΑΤΕΛΗΕ
5B56	TRANSDUTOR DE ALTA PRESSÃO	ΜΕΤΑΤΡΟΠΕΑΣ ΥΨΗΛΗΣ ΠΗΕΣΗΣ	ΔΑΤΧΗΚ ΒΥΣΚΟΚΟ ΗΑ ΔΥΕΛΗΕΝΗΕ
5B58	TRANSDUTOR DE BAIXA PRESSÃO	ΜΕΤΑΤΡΟΠΕΑΣ ΧΑΜΗΛΗΣ ΠΗΕΣΗΣ	ΔΑΤΧΗΚ ΗΕΖΚΟΚΟ ΗΑ ΔΥΕΛΗΕΝΗΕ
5E51	RESISTÊNCIA ANTI-GELO	ΑΝΤΗΠΑΓΩΓΗΚΟ ΣΤΟΗΕΙΟ	ΗΑΓΡΕΒΑΤΕΛΗΕ ΔΥΗΕ ΖΑΣΤΗΕ ΟΤ ΖΑΜΕΡΖΑΗΕΝΗΕ
5E52	RESISTÊNCIA ANTI-GELO DO DEPÓSITO DE ÁGUA	ΑΝΤΗΠΑΓΩΓΗΚΟ ΣΤΟΗΕΙΟ ΤΟΥ ΔΟΧΕΙΟΥ ΑΔΡΑΝΕΗΑΣ	ΗΑΓΡΕΒΑΤΕΛΗΕ ΔΥΗΕ ΖΑΣΤΗΕ ΒΟΔΥΗΕΝΟ ΗΕΖΕΡΒΥΑΡΑΣ ΟΤ ΖΑΜΕΡΖΑΗΕΝΗΕ
5M51	MOTOR DA BOMBA DE ÁGUA REFRIGERADA	ΜΟΤΕΡ ΤΗΣ ΑΝΤΗΑΣ ΚΡΥΟΥ ΝΕΡΟΥ	ΔΥΗΕΓΑΤΕΛΗΕ ΗΑ ΣΟΣΑ ΟΧΛΑΖΔΕΗΕΝΗΕ ΒΟΔΥ
5R3	SENSOR DO AR AMBIENTE	ΑΙΣΘΗΗΤΗΡΗΕ ΕΞΩΤΕΡΗΕΣ ΘΕΡΜΟΚΡΑΣΗΑΣ ΠΕΡΗΒΑΛΛΟΝΤΟΣ	ΔΑΤΧΗΚ ΤΕΜΠΕΡΑΤΥΡΗ ΗΑΡΥΗΕΝΟ ΗΕ ΒΟΖΔΥΧΑ
5R51	SENSOR DA TEMPERATURA DA ÁGUA À SAÍDA DO EVAPORADOR	ΑΙΣΘΗΗΤΗΡΗΕ ΘΕΡΜΟΚΡΑΣΗΑΣ ΝΕΡΟΥ ΕΞΟΔΟΥ ΤΟΥ ΕΞΑΤΜΙΣΤΗ	ΔΑΤΧΗΚ ΤΕΜΠΕΡΑΤΥΡΗ ΒΟΔΥ ΗΑ ΒΥΗΟΔΕ ΙΣΠΑΡΗΕΤΕΛΗΕ
5R52	SENSOR DA TEMPERATURA DA ÁGUA À ENTRADA DO EVAPORADOR	ΑΙΣΘΗΗΤΗΡΗΕ ΘΕΡΜΟΚΡΑΣΗΑΣ ΝΕΡΟΥ ΕΙΣΟΔΟΥ ΤΟΥ ΕΞΑΤΜΙΣΤΗ	ΔΑΤΧΗΚ ΤΕΜΠΕΡΑΤΥΡΗ ΒΟΔΥ ΗΑ ΒΧΟΔΕ ΙΣΠΑΡΗΕΤΕΛΗΕ
6S1	INTERRUPTOR ON/OFF	ΔΗΑΚΟΠΤΗΣ ON/OFF	ΣΕΤΕΒΟΥ ΤΥΜΒΛΕΡ
6S2	BOTÃO DE REINICIALIZAÇÃO	ΚΟΥΜΠΗ ΕΠΑΝΑΦΟΡΑΣ	ΚΗΟΠΚΑ ΣΒΡΟΣΑ
6S4	INTERRUPTOR DE TEMPERATURA AUXILIAR DE VALIDAÇÃO	ΕΠΗΒΕΒΑΗΕΝΗΕ ΤΟΥ ΒΟΗΘΗΗΚΟΥ ΔΗΑΚΟΠΤΗ ΘΕΡΜΟΚΡΑΣΗΑΣ	ΤΥΜΒΛΕΡ ΠΟΔΤΒΕΡΖΔΕΗΕΝΗΕ ΔΟΠΟΛΗΕΝΗΕΤΕΛΗΕ ΒΥΗΕΝΗΕ ΖΗΑΚΕΗΕΝΗΕ ΤΕΜΠΕΡΑΤΥΡΗ

C 2309-7371 5/5