



**Daniševský<sup>®</sup> spol. s r.o., Hegerova 987, 572 01 Polička**

zapsaná u Krajského soudu Hradec Králové, oddíl C, vložka 534



Člen asociace výrobců a dodavatelů zdravotnických prostředků



**Cheirón s.r.o.**

Produktová manažerka  
Věra Mattasová  
Blatenská 27a  
326 00 Plzeň  
tel. : 377 590 412

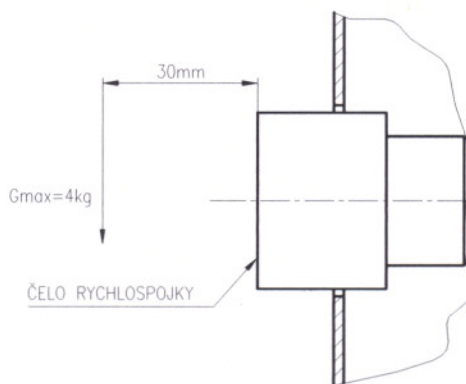
Váš dopis Zn	Ze dne	Vyřizuje Polách	Telefon +420 461 724 219	Polička 13. 7. 2007
--------------	--------	--------------------	-----------------------------	------------------------

**Věc:**

Nosnost (zatížitelnost) rychlospojek ve zdravotnických prostředcích fy. Daniševský s.r.o.

Všechny rychlospojky vyrobené firmou Daniševský s.r.o. smí být namáhány maximálním klopným momentem 1,2Nm, což odpovídá zatížení 4kg ve vzdálenosti 30mm od čela rychlospojky (viz. obr.).

Toto platí pro rychlospojky instalované ve všech zdrav. prostředcích firmy Daniševský s.r.o. vyjma panelu LKM R06, kde je maximální povolené zatížení poloviční (0,6Nm což odpovídá zatížení 2kg).



**Daniševský<sup>®</sup> spol. s r.o.**

Hegerova 987, 572 01 POLIČKA  
IČO: 60109734 DIČ: CZ60109734

Oddělení konstrukce  
Martin Polách  
Daniševský s.r.o.

tel: 461724219, 461724389

fax: 461724219

IČO: 60109734

DIČ: CZ60109734

DOŠLO DNE  
25-07-2007