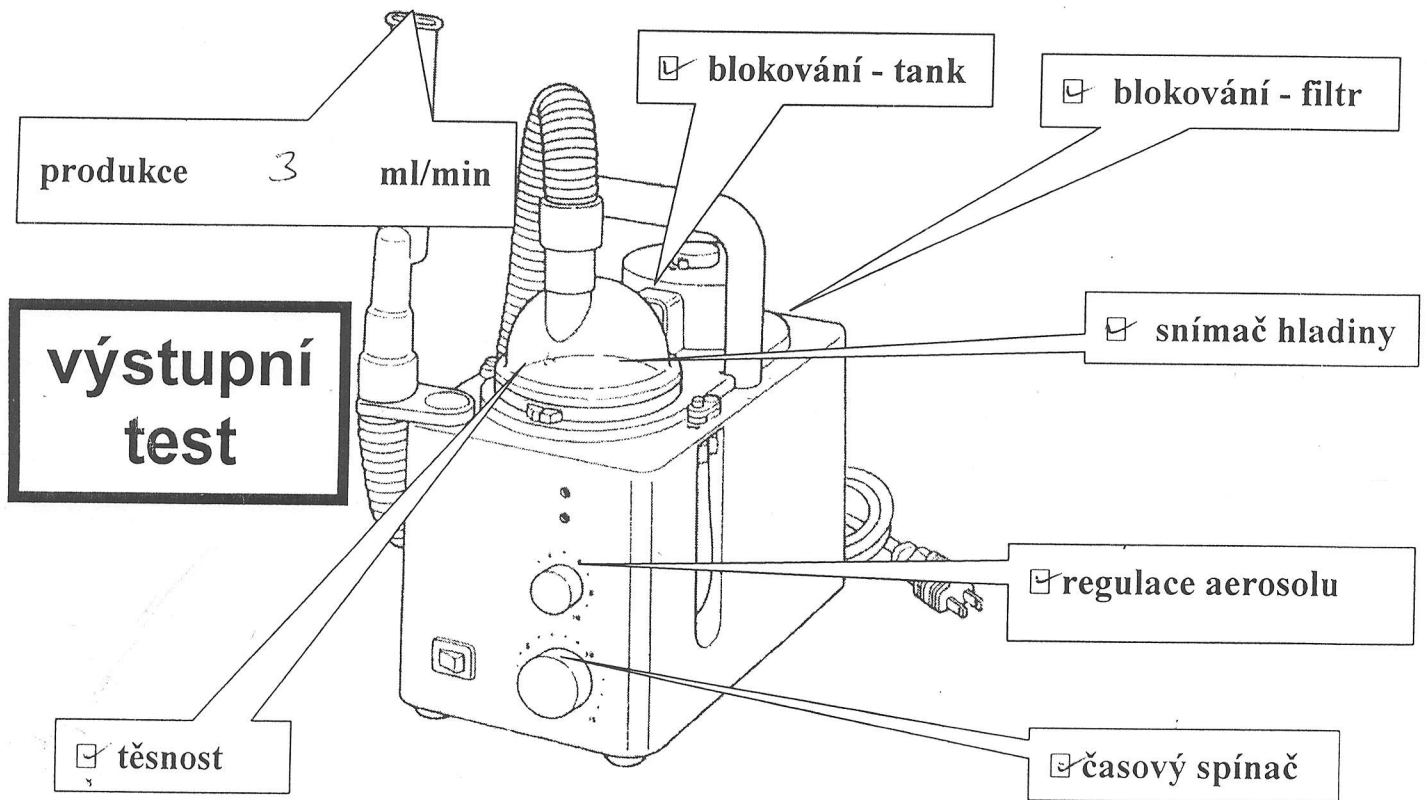


<b>SERVISNÍ PROTOKOL</b>		opraveno dne: 3. 8. 2005	servisní technik: HONSA
zákazník: Fakultní nemocnice Olomouc		typ: NE-U12	v.č.: 60700005
udaná závada: technická kontrola	<input type="checkbox"/> záruční oprava <input checked="" type="checkbox"/> pozáruční oprava		doklad

servisní výkon: Provedena technická kontrola přístroje - kompletní test - nastavení a kontrola nebulizačního výkonu produkce aerosolu - bezpečnostně techn. doplňující údaje: kontrola a el. revize.



Na zdravotnickém prostředku byla provedena bezpečnostně-technická kontrola dle požadavků zákona č.346/2003 Sb. §52 a doporučení výrobce.

Zdravotnický prostředek tyto požadavky splňuje.

Elektrická bezpečnost - revize dle ČSN 33 16 10, ČES 33.02.95 - měřeno přístrojem MEDITEST 50, v.č.200270			
Odpor ochrann. vodiče	0,16	Ω	unikající proud (přístupná část)
			0,04 mA

Nebulizátor splňuje-nesplňuje parametry deklarované výrobcem

Vadný materiál: *nehledán*

Protokol uschovejte pro případ reklamace. Záruka na opravu je 6 měsíců.

**Poznámka:**

Výrobce inhalátorů OMRON neurčuje termín periodických kontrol, ponechává toto na uživateli přístroje dle četnosti používání.

Předepsaná je elektrická-bezpečnostní revize dle platné ČSN - další termín: *08/2006*

