

## Lampa s lupou SUNNEX

**Účel použití:** Vyšetřovací lampy pro místní osvětlení těla pacienta k podpoře diagnózy nebo terapie. Nejsou vhodné pro použití na operačních sálech.

### Návod k použití

#### Bezpečnostní upozornění:

**Lampy je možno provozovat pouze v suchých místnostech a tam, kde nehrozí riziko exploze. Pokud nepoužíváte lupu, je třeba ji zakrýt ochranným krytem proti slunečním paprskům - nebezpečí požáru!**

#### Montáž

Lampy je nutno připevnit pomocí stolní svorky nebo svorky, která se upevňuje na stěnu nebo na pojízdný stojan. Po připevnění svorky na stůl nebo na stěnu zasuňte lampu čepem do svorky. Pro připevnění k pojízdnému stojanu nutno zasunout do horní části stojanu hliníkový váleček správného vnitřního průměru. Váleček se nachází v krabici se stojanem. Nevyhazujte krabici před tím, než naleznete váleček.

V těle svítidla lampy může být vložka ze styroporu - tato slouží k ochraně světelného zdroje při transportu a je třeba ji před zapnutím lampy odstranit.

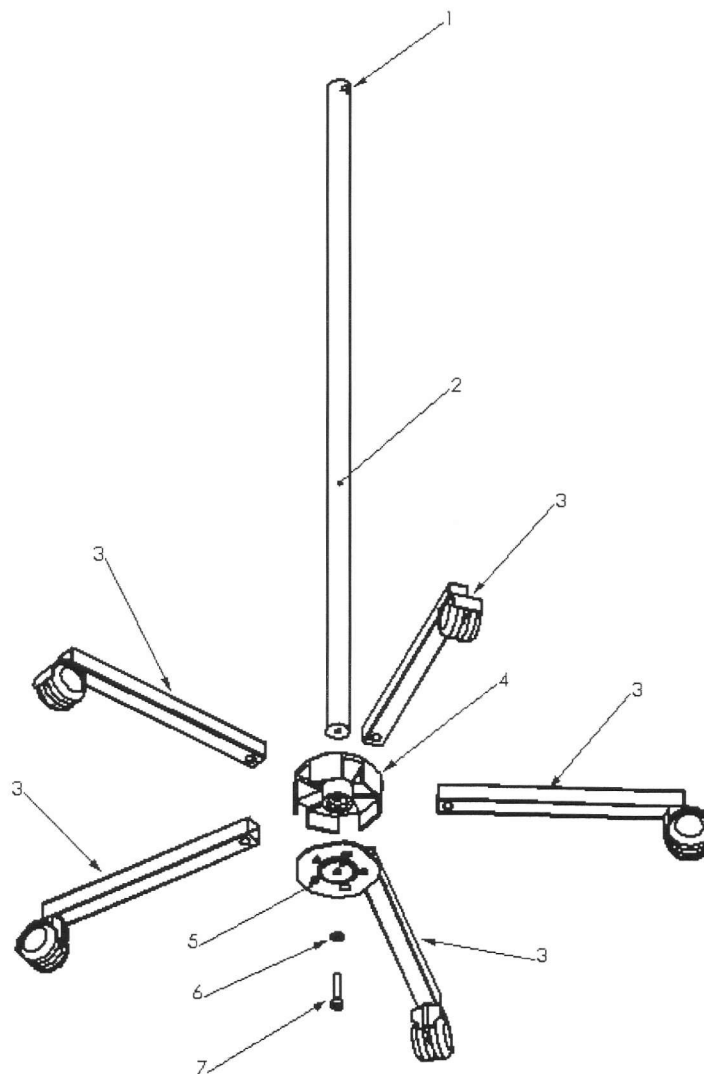
#### Uvedení do provozu

Před uvedením do provozu se přesvědčte, zda elektrické napětí ve Vaší rozvodné síti odpovídá napětí, které je uvedeno na štítku lampy. Přívodní kabel zastrčte do zásuvky elektrické instalace.

[www.harrmed.cz](http://www.harrmed.cz)

## Návod k sestavení pojízdného stojanu

- A. Povolte šroub (7) ve spodní části tyče (2). Uvolněte upevňovací destičku tak, aby bylo možné do vzniklého prostoru umístit nohy (3) s kolečky.
- B. Ke středu zasuňte všech 5 noh, první čtyři nejlépe po dvou vždy na protilehlých stranách, nakonec pátou.
- C. Utáhněte šroub (7). Dbejte na to, aby výstupky na fixační destičce (5) zapadly do otvorů v nohách podvozku.



- 1 – Stavěcí šroub
- 2 - Tyč
- 3 – Nohy s kolečky
- 4 - Krytka
- 5 – Fixační destička
- 6 – Podložka
- 7 - Šroub

### Na horní část stojanu upevněte rameno lampy

- A. Vložte do horní části tyče (resp. trubky) jednu ze dvou dodaných vložek podle průměru čepu lampy, do jejího otvoru zasuňte čep příslušné lampy a otvorem v boku tyče upevněte stavěcím šroubem.
- B. Ujistěte se, že rameno lampy je ve stojanu bezpečně upevněno.