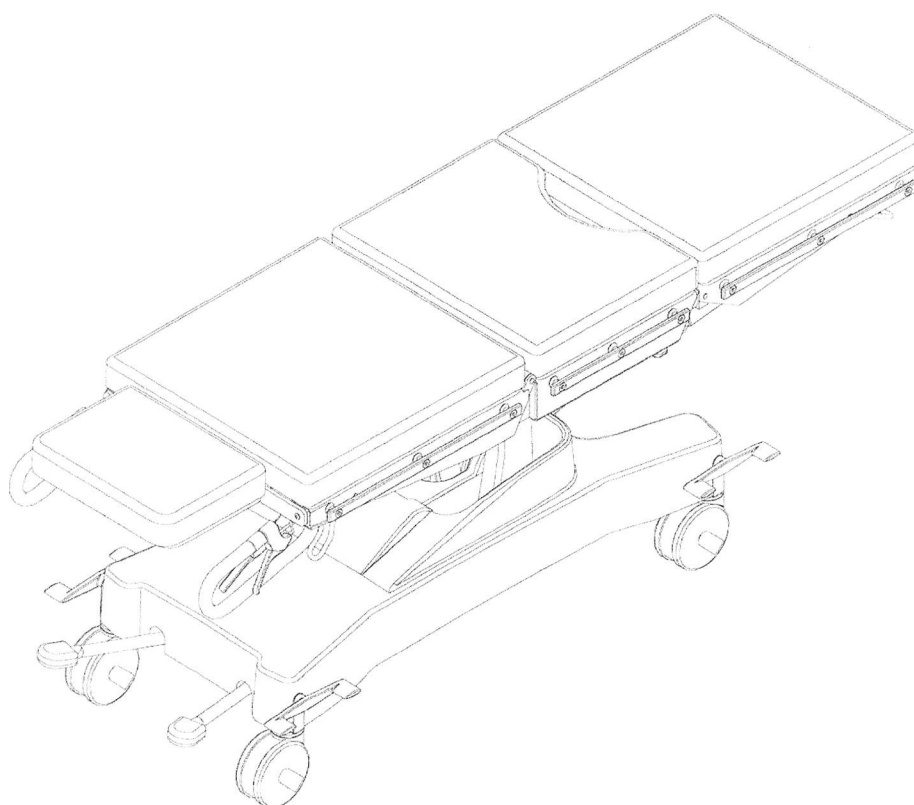


## Uživatelský manuál

# Zákrokový stůl RAPIDO



e1017a.eps



**RADIX CZ s.r.o.**  
Klimenta Čermáka 131  
286 01 Čáslav  
Tel. +420 327 315 980  
Fax +420 327 315 981



**MERIVAARA**

MERIVAARA INSTRUMENTARIUM

® Made in Finland

**OBSAH****1 OBECNÉ****2 TECHNICKÉ ÚDAJE****2.1 Bezpečná zátěž****2.2 Nastavení****2.3 Rozměry****3 PROVOZ A POUŽÍVÁNÍ STOLU****3.1 Stavba a nastavení****3.2 Podvozek manipulace****3.3 Centrální brzda****3.4 Výškové nastavení****3.5 Opěrka hlavy****3.6 Zádový díl****3.7 Středový díl****3.8 Nastavení Trendelenburgu****4 Čištění**

## RAPIDO- víceúčelový zákrovový stůl

### 1 OBECNÉ

Rapido lze využít jako zákrovový stůl, (operační, vyšetřovací), transportní vozík nebo gynekologické křeslo.

Podvozek je přizpůsoben pro pohyb ve vnitřních prostorech nemocnic. Operační deska, se skládá ze čtyř jednotlivě polohovatelných částí opatřených polstrovanými matracemi, které lze snadno čistit, jsou pohodlné a praktické.

### 2 Technické údaje

#### 2.1 Bezpečná zátěž

vč. pacienta, příslušenství

135 kg

#### 2.2 Nastavení

Boční náklon

$\pm 15^\circ$

Zádový díl

$-4^\circ \dots +70^\circ$

Nožní díl

$-90^\circ \dots +4^\circ$

Trendelenburg

$25^\circ \dots 18^\circ$

Hlavový díl

$-40^\circ \dots +25^\circ$

#### 2.3 Rozměry

Operační plocha

čtyřdílná

Váha stolu

125kg

Délka (A)

2050mm

Šířka (B)

693mm

Výška (C)

650 – 1020mm

Šířka matrace (D)

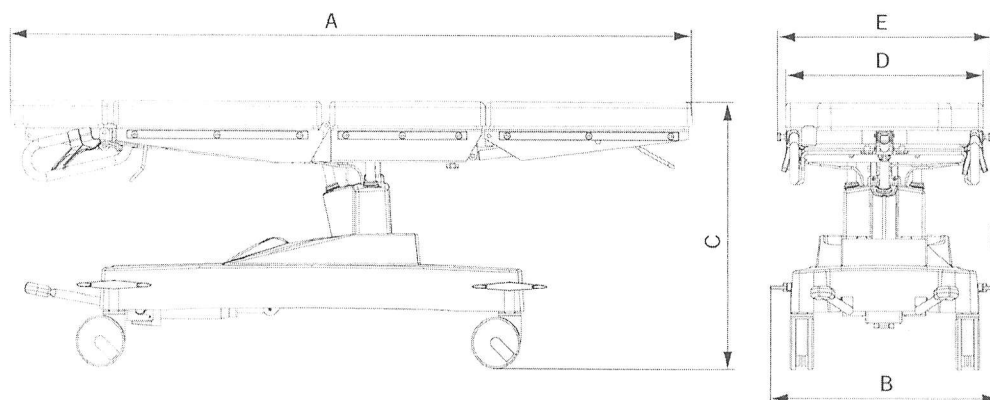
600mm

Šířka horní desky (E)

654mm

Kolečka

150mm



### 3 Provoz a používání stolu

Stůl používejte v souladu s pokyny v manuálu.

Před řádným používáním si stůl nejprve vyzkoušejte ve všech polohách.

#### UPOZORNĚNÍ:

Při změně polohy se nejprve ujistěte zda prsty, ruka či jiné části pacienta se nemohou dostat mezi část nastavovaného zádového či nožního dílu.

Dodržujte pravidla při použití diatermie nebo defibrilátorů.

#### DŮLEŽITÉ

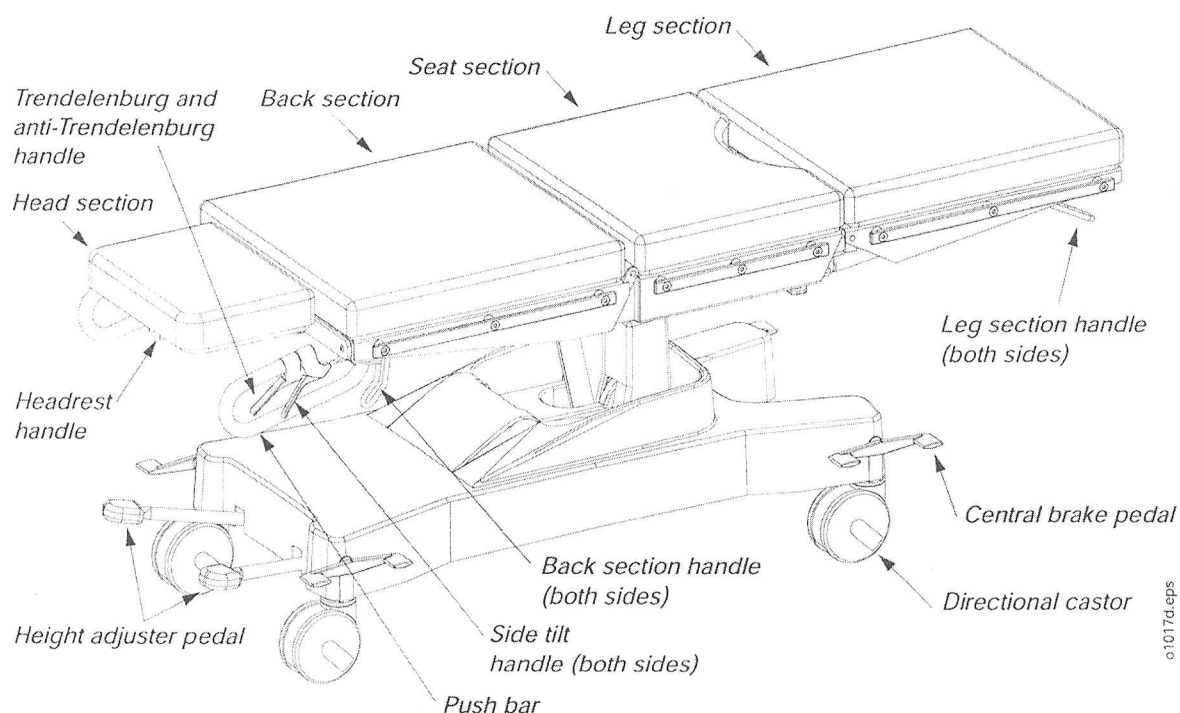
Předpokladem antistatických vlastností operačního stolu je používání výhradně originál matrací MERIVAARA a antistatické podlahy.

Zkontrolujte, zda při polohování nožní částí směrem dolů je stůl nastaven v dostatečné výšce. Jinak může dojít k poškození stolů.

Používejte el. kabel pro vyrovnání el. potenciálů v případě použití monitorovacích přístrojů během operace.

#### 3.1 Stavba a nastavení

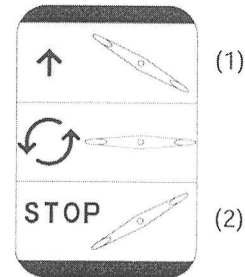
##### 3.1.1 Podvozek- manipulace:



### 3.1.2 Centrální brzda

Zámkový stůl Rapido je vybaven brzdou a směrovou aretací. Na podvozku jsou patrné ovládací páky. Pokud páku sešlápneme směrem dolů, stůl je zabrzděn. Nastavíme-li páku do vodorovné polohy, docílíme maximální manipulace se stolem všemi směry.

Pokud páku nastavíme směrem nahoru, je aktivní směrová aretace, a po nastavení přímého směru dojde k zajištění koleček (určeno pro pohyb zejména na chodbách).

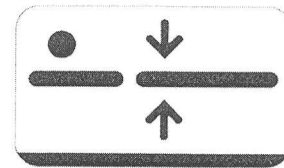


o1017e.eps

### 3.1.3 Výškové nastavení:

Po zabrzdění stolu, přistoupíme k jeho přední části, kde na spodním rámu jsou patrné dva pedály. Pokud pedál sešlápneme několikrát za sebou docílíme nastavení požadované výšky. Pokud pedál mírně nadzvedneme, docílíme opačné funkce (směr dolů).

Celý podvozek je z hygienických a bezpečnostních důvodů opatřen krytem.



p4-9288v.eps

Po obou stranách stolu, jsou umístěny eurolišty, na kterých jsou připevněny bočnice. Manipulace s bočnicemi je velmi jednoduchá a rychlá. Upínací segment je zajištěn šroubem, jehož povolením můžeme bočnici pohybovat po celé délce eurolišty. Pokud chceme manipulovat s bočnicí směrem nahoru nebo dolů, odjistíme zelenou pojistku sloužící jako jištění proti pohybu.

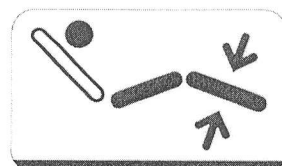
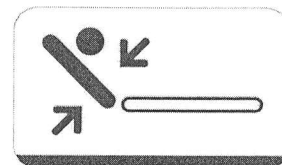
### Ovládání jednotlivých částí operační desky:

#### 3.1.4 Opěrka hlavy

Je zajištěna dvěma šrouby ve spodní části. Chceme-li opěrku odstranit, šrouby lehce povolíme a opěrku tahem k sobě odejmeme. Ve spodní části se nachází i samotná manipulační pojistka, jejímž stlačením můžeme opěrku polohovat.

#### 3.1.5 Zádový díl

Ve spodní části po obou stranách, se nachází ovládací páka, která po stlačení směrem k desce odjistí zádový díl a umožní tak polohování.



### 3.1.6 Středový díl

Manipulace se středovým dílem je závislá na páčkách umístěných na madlech, nacházejících se v přední části stolu.

Na pravém madle jsou umístěny dvě páčky a na levém pouze jedna. Páčky na pravé straně jsou aktivní pouze po stisknutí páčky na levé straně a naopak. Nepopsané páčky slouží po stisknutí k bočnímu náklonu. Páčka opatřená nápisem Trendelenburg je určena pro nastavení této polohy.

### 3.1.7 Nožní díl

Nožní díl se vyrábí ve dvou verzích.

První verze je nepůlená a manipulace se provádí stisknutím páky na konci desky.

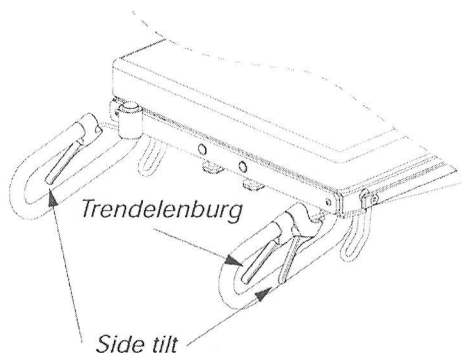
Druhá verze je půlená, což umožňuje polohovat každou část zvlášť. Obě opěrky mají ve spodní části ovládací páky. Chceme-li tyto opěrky odejmout, povolíme šrouby ve spodní části středového dílu a tahem k sobě je odstraníme.

Pokud chceme opěrky pouze uvolnit a dát od sebe, stačí mírně povolit páčky u upínacího segmentu opěrky a jemným tahem je odtáhnout.

Polstrování jednotlivých dílů matrací je snadno odnímatelné, neboť je k deskám připevněno suchými zipy.

### 3.1.8 Nastavení Trendelenburgu

Nastavujeme pomocí přitáhnutí páčky na pravém madle.



## 4 Čištění:

RAPIDO plně vyhovuje všem hygienickým požadavkům. Je umožněn jednoduchý přístup ke všem čišťným povrchům.

RAPIDO by měl být čištěn po každé operaci. Všechny povrchy mohou být čištěny pomocí neutrálního roztoku a teplé vody. Desinfekci provádějte pomocí 3% roztoku chloridového desinfekčního prostředku (Klorilli).

Skvrny čistěte 10% roztokem chloridového desinfekčního prostředku.

Po desinfekci vytřete dosucha.

.....

....

Tento manuál je vydán k zákrovému stolu RAPIDO,  
sériové číslo .....