

PLAZMA EXPRESOR 120

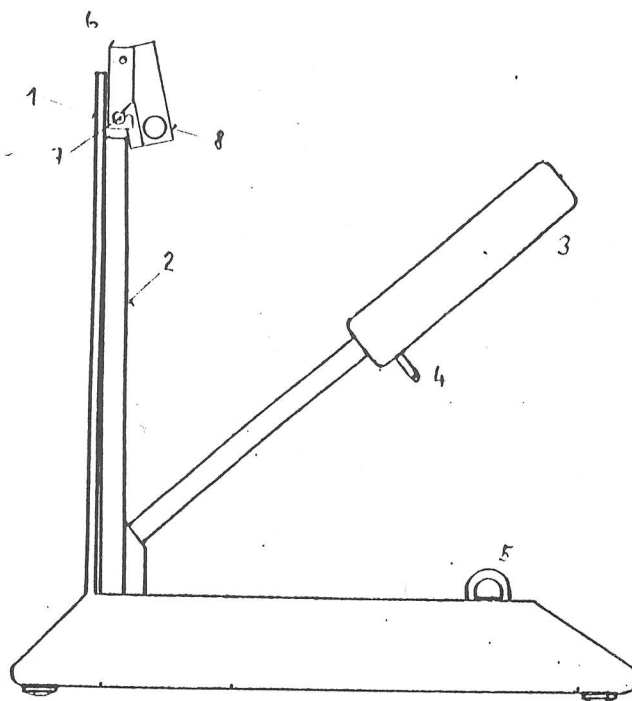
Návod k obsluze

Účel a použití výrobku

Plazmaexpresor 120 je určen především pro separaci krevní plazmy.

Popis přístroje

Ruční lis PE 120 je nakreslen na obr.1.

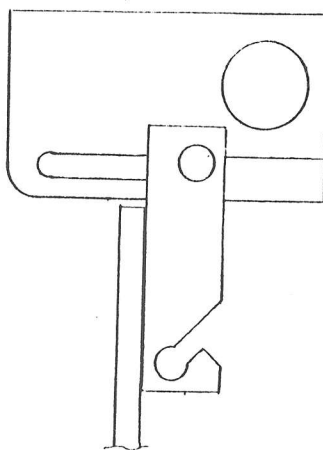


obr. 1

- 1 opěrná deska
- 2 přítlačná deska
- 3 páka s otočnou rukojetí
- 4 zajišťovací háček
- 5 zajišťovací oko
- 6 škrtidlo
- 7 výřez pro hadičku
- 8 škrticí kostka

Obsluha přístroje

Lis otevřeme tak, že páku s otočnou rukojetí sklopíme a zajistíme háčkem do oka. Do takto otevřeného lisu vložíme vak s odstředěnou krví. Výstupní hadičku krevního vaku provlečeme škrtidlem. Škrticí kostku přiložíme na hadičku. Vak přidržíme ve vhodné výšce a pak uvolníme páku. Přítlačná deska se přitlačí na vak a krevní plazma začne vytékat do připraveného vaku. Plazma vytéká tak dlouho dokud škrticí kostka nesevře výstupní hadičku z vaku. V této fázi je lis s vakem připraven na dolisování plazmy obsluhou. Obsluha mírně stlačí páku dolů a vysunutím škrticí kostky nahoru uvolní zaškrcení hadičky. Plazma začne znovu vytékat. Dolisování se provádí běžným způsobem. Okamžik zastavení závisí na množství krve ve vaku a na poloze vaku v lisu při lisování. Pro spolehlivou funkci škrtidla je důležité, aby tyto dvě skutečnosti byly konstantní. Pokud chceme použít lis k jiným účelům je možné škrticí kostku vyřadit z provozu tím, že ji vysuneme nahoru do vodorovné polohy. Tato poloha je nakreslena na obr.2.



obr.2

Technické parametry :

Maximální tlak ve vaku :	120 mmHg
Rozměry :	156 x 260 x 284
Hmotnost :	3,7 kg

Záruka

Na výrobek je poskytována půlroční záruka. Záruka se nevztahuje na vady způsobené nevhodnou obsluhou.

Opravy provádí :

AUTOOPRAVNA
Karel Mikulášek
Březová
60000 Brno