

NÁVOD K POUŽITÍ

Lůžkové univerzální rampy



LR – U

CE 0434



OBSAH

OBSAH.....	2
1 VŠEOBECNÁ USTANOVENÍ.....	3
1.1 Úvod	3
1.2 Výrobce.....	3
1.3 Schválení výrobků a kvalita výroby.....	3
1.4 Záruka.....	3
1.5 Poslední revize dokumentu	4
1.6 Autorská a ochranná práva.....	4
2 BEZPEČNOSTNÍ OPATŘENÍ	5
3 URČENÍ A POPIS	7
3.1 Těleso rampy	10
3.2 Význam ovládacích prvků na rampě.....	10
4 TECHNICKÁ DATA	12
4.1 Data obecná	12
4.2 Data elektrické instalace.....	12
4.3 Data plynové instalace.....	13
4.4 Pracovní podmínky	13
4.5 Stručné charakteristiky jednotlivých médií	14
5 POKYNY PRO PROVOZ A OBSLUHU	15
5.1 Význam značek na štítku na zdravotnickém prostředku.....	16
6 POKYNY PRO ÚDRŽBU A OPRAVY	17
6.1 Intervaly preventivní údržby.....	17
6.2 Náhradní díly	18
6.3 Postup při zjištění poruchy.....	18



1 VŠEOBECNÁ USTANOVENÍ

1.1 Úvod

Tento návod je určen pouze pro instalační rampy LR-U schválené dle bodu 1.3. Provozovatel musí v rámci své odpovědnosti zajistit:

- dodržování místního provozního řádu, zákonů a směrnic souvisejících s bezpečností provozu,
- poskytnutí návodu k použití personálu a dodržování veškerých v něm uvedených pokynů a varování do všech podrobností,
- dodržení bezpečnostních opatření dle kap. 2,
- zařízení používat v souladu s uvedenými podmínkami použití.

1.2 Výrobce



Na Vyšehradě 1098
572 01 POLIČKA
ČESKÁ REPUBLIKA

1.3 Schválení výrobků a kvalita výroby

Výroba, montáž, servis i vývoj všech výrobků firmy Danisevsky® s.r.o. se řídí systémem řízení jakosti dle požadavků normy ČSN EN ISO 9001:2009 a ČSN EN ISO 13 485:2012.

1.4 Záruka

Není-li v prodejních podmínkách ujednáno jinak, je záruka 24 měsíců. Uvedený termín záruční lhůty platí pro nově vyrobené zařízení za předpokladu, že byly provozovatelem objednány a výrobcem provedeny předepsané preventivní prohlídky a revize (tab.2).

Dále platí, že záruka se nevztahuje na škody, jež vznikly z těchto či jiných důvodů:

- neznalost či nedodržení návodu k použití,
- neodborný a neautorizovaný zásah do zařízení, atd.



Návod LR-U-ed.3

1.5 Poslední revize dokumentu

Datum poslední revize návodu k použití – 18.1.2013.

1.6 Autorská a ochranná práva

- Autorská práva rampy, jeho příslušenství, jakož i tohoto návodu k použití, vlastní výrobce Daniřevský® s.r.o.
- Dále jsou vyhrazena všechna práva, obzvláště pro případ udělení patentů nebo zapsání užitkových vzorů.
- Protiprávní jednání, jež odporují výše uvedeným skutečnostem a taktéž napomáhání ke tvorbě plagiátů apod., mohou být příčinou ke vzniku odpovědnosti za vzniklé škody.



2 BEZPEČNOSTNÍ OPATŘENÍ

1. Vstupovat do tělesa rampy, provádět odborné opravářské a servisní práce může pouze zaškolená obsluha (školení provádí odpovědný pracovník firmy Daniševský s příslušným osvědčením). Provádět odborné opravářské a servisní práce může pouze poučená, zaškolená a výrobcem autorizovaná osoba starší 18 let s osvědčením dle vyhlášky č. 18/78 Sb., č. 21/79 Sb., č. 85/78 Sb. o odborné způsobilosti k plynovým pracím a č. 50/78 Sb. k pracím na elektrotechnických zařízeních.
2. Elektrická instalace odpovídá ČSN EN ISO 11197:2009 a je zakázáno ji měnit či upravovat.
3. Plynová instalace odpovídá ČSN EN ISO 7396-1:2007 a je zakázáno ji měnit či upravovat.
4. **POZOR ! Zvláštní pozornost je třeba věnovat nebezpečí výbuchu !** Jestliže se rozhodnete použít mazivo, musí být kompatibilní s kyslíkem, jinými medicinálními plyny a jejich směsmi v rozsahu uvedených teplot. Každé takovéto rozhodnutí však vždy konzultujte s výrobcem, jinak hrozí nebezpečí požáru nebo výbuchu !
5. **POZOR ! Používejte pouze nástavce schválené výrobcem !** Při použití jiného nástavce nebo nástroje může dojít k poškození součástek (těsnění) rychlospojky a následně pak při úniku kyslíku, jiných medicinálních plynů či jejich směsí hrozí nebezpečí požáru nebo výbuchu !
6. **POZOR ! Bez provedení výchozí revize plynového zařízení je zakázáno uvést zařízení do provozu !** Tuto revizi je oprávněn provádět pouze revizní technik plynových zařízení. Ten posoudí, jestli se nevykytují závady, které by bránily uvedení do trvalého provozu a je-li zařízení schopno bezpečného provozu v souladu s ČSN EN ISO 7396-1:2007 a ČSN 38 6405:1988.
7. **POZOR ! Bez provedení výchozí revize elektrického zařízení je zakázáno uvést zařízení do provozu !** Tuto revizi je oprávněn provádět pouze revizní technik elektrických zařízení. Ten posoudí, jestli se nevykytují závady, které by bránily uvedení do trvalého provozu a je-li zařízení schopno bezpečného provozu v souladu s ČSN 33 1500:1990, ČSN 33 2000-6:2007, ČSN 33 2140:1986, ČSN EN ISO 11197:2009.
8. Servisní kniha musí být vedena po celou dobu technického života zařízení (10 let). Po uplynutí poloviny doby technického života se po předložení servisní knihy a posouzení stavu zařízení provede generální oprava. Její rozsah a následný systém údržby se stanoví jednotlivě podle stavu konkrétního výrobku.



Návod LR-U-ed.3

9. Při předání servisní knihy musí být vyplněno datum předání nebo uvedení zařízení do provozu. Toto datum je pak zároveň začátek záruční lhůty. Zástupce uživatele potvrdí převzetí knihy svým podpisem. Uživatel dále je povinen řádně vést servisní knihu a zajišťovat předepsané prohlídky, jinak může dojít k zániku práv plynoucích ze záruční lhůty a zvýšení pravděpodobnosti poruchy.
10. **Nikdy nepřekračujte maximální zatížení stanované pro konkrétní typ rampy ! (viz tab.1)**
Nikdy nezatěžujte horní plochu rampy!
11. Přístroj napojený na zdroj plynu (rychlospojku) v rampě musí být odpovídajícím způsobem vybaven zařízeními pro konkrétní použití u pacienta (regulace průtoku, filtrace, zvlhčování apod.), most není těmito zařízeními vybaven !
12. Jakákoli manipulace se součástí rozvodu medicínálního plynu (výměna těsnění) se vždy provádí při zastaveném přívodu plynu! V opačném případě by mohlo dojít i k poranění obsluhy!
13. Po výměně těsnění je nutno provést přezkoušení funkce a těsnosti rozvodu plynu (šroubované spoje a další místa se překontrolují pěnотvorným roztokem). Dovoluje-li to situace, svěřte opravy přímo výrobcí zařízení.
14. Vždy používejte náhradní díly vyráběné nebo dodávané firmou Daniševský® s.r.o. Při použití náhradních dílů jiného výrobce by mohlo dojít k poruše funkce výrobku!
15. Při jakémkoli podezření na závadu je nutné urychleně kontaktovat servisní oddělení firmy Daniševský® s.r.o. (viz.6.3). S pracovníky je možno závadu zkonzultovat a stanovit další postup.
16. Při provozu zařízení je třeba dodržovat návod k použití a předepsaný systém údržby. Nevhodným zacházením, zanedbáním či opomenutím systému údržby, popř. neodbornou opravou se vystavujete zvýšenému riziku případné poruchy a tím i zkrácení životnosti.

3 URČENÍ A POPIS

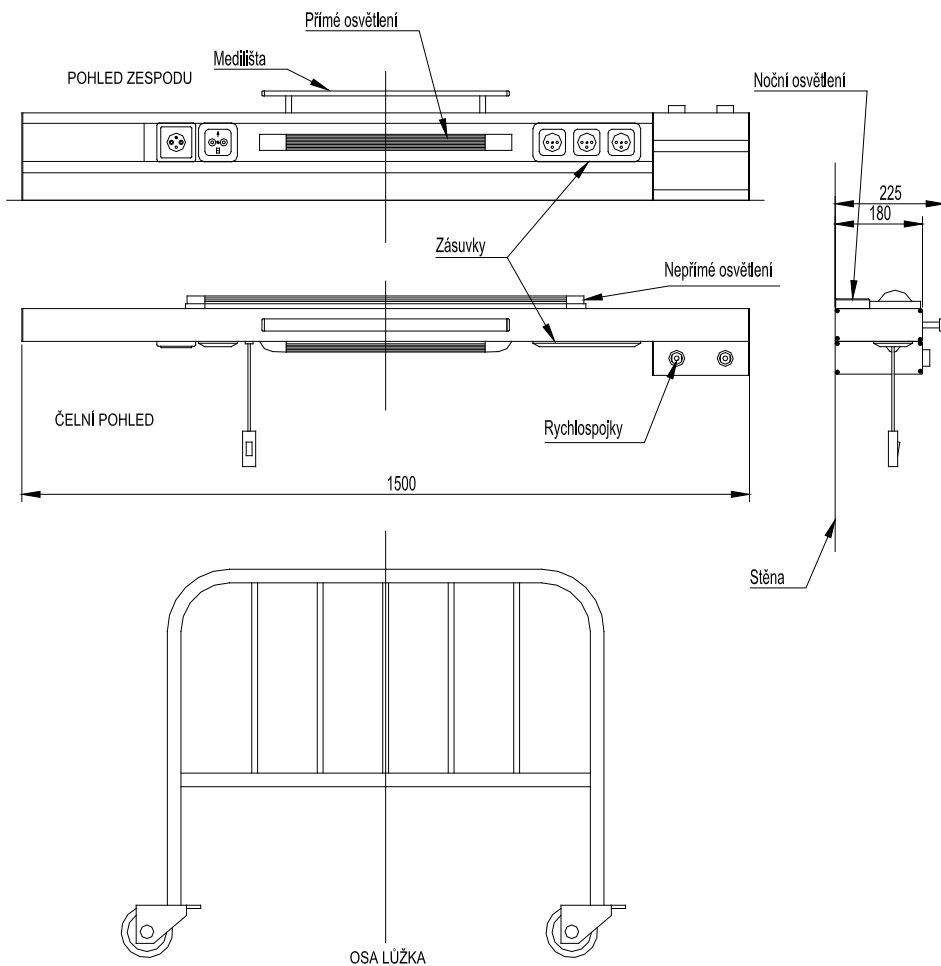
Rampy jsou upevněny ke stěnám místnosti tak, že umožňují přivést medicínální plyny (kyslík, stlačený vzduch, oxid dusný, podtlak apod.), elektrický proud, monitorovací a informační linky atd. k lůžkům a do dalších prostorů vytípaných lékařským a obslužným personálem tak, že umožňují volnou manipulaci s lůžky a vozíky pojízdné výbavy místností, připojení pacientů a osvětlení prostoru nad i pod lůžkem. Jsou pevné a nedovolují žádné nastavení. Je proto nutné věnovat maximální pozornost umístění v půdorysu a výšce nad zemí již ve fázi projektu. Lůžkové rampy jsou vyráběny v provedení pro jedno a více lůžek. Konstrukce je stejná, liší se pouze délkou. U ramp pro více lůžek je každé lůžko vybaveno zvlášť. Je tvořena dvoukomorovým duralovým profilem. Ten je kotvením pevně připevněn nad lůžko na stěnu, kterou jsou přivedeny instalace plynů a elektro. Tato rampa může být vyrobena jako průběžná pro více lůžek, pro každé lůžko je pak zpravidla výbava stejná, umístěna vždy vzhledem k ose každého lůžka.

Rampa je tvořena duralovými profily obdélníkového průřezu a „plynovými skříňkami“, které jsou pevně připevněny kotvením na stěnu. Zadní stěnou jsou přivedeny instalace plynů a elektro do tělesa rampy s koncovými vývody. Rychlospojky směřují dopředu, maximální počet zásuvek a zásuvek je určen délkou rampy.

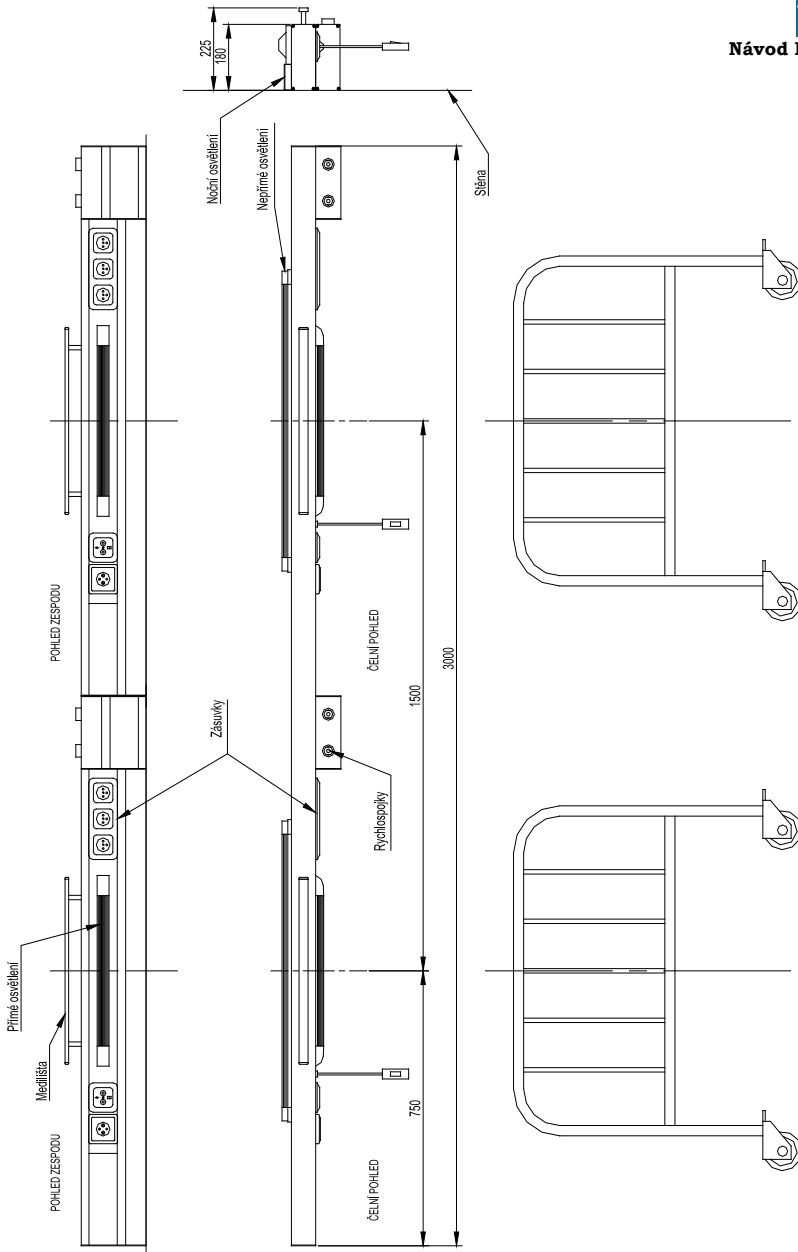
Povrchová úprava je ze zdravotně nezávadných nátěrů, které odolávají běžným dezinfekčním prostředkům. Barevný odstín povrchů jednotlivých částí je běžně bílý, nebo v požadovaném odstínu dle vzorníku barev RAL. Teleskopická část zdvihu je vždy přírodně eloxována.



Návod LR-U-ed.3



Obr.1 Lůžková instalační rampa LR - U pro 1 lůžko



Obr.2 Lůžková instalační rampa LR - U pro 2 lůžka



3.1 Těleso rampy

Těleso je tvořeno vodorovnými duralovými profily obdélníkového průřezu a „plynovými skříňkami“. Na vodorovném profilu jsou zespodu umístěny vývody elektrických rozvodů ve formě klasických zásuvek, kolíky ochranného pospojení, montážní otvory připravené pro instalaci slaboproudých rozvodů, atd. Počty zásuvek je možné upravit v souladu se zadávacím protokolem podle požadavků uživatele (viz. zadávací protokol). Vývody medicinálních plynů ve formě rychlospojek jsou umístěny čelní straně plynových skříněk na spodní straně vodorovné části.

Rampa bývá zpravidla vybavena třemi typy osvětlení. Přímé je umístěno zespodu na vodorovném profilu, slouží pro osvětlení zorného pole pacienta (pro čtení) a je ovládáno přímo pacientem. Nepřímé je umístěno na vodorovném profilu shora, osvětluje celý prostor místnosti a ovládání je zpravidla od vstupních dveří. Orientační (noční) osvětlení je také na horní straně a je používáno v noci pro bezproblémový pohyb pacientů v místnosti. Ovládáno je buď ode dveří nebo centrálně ze sesterny.

Rampa může navíc obsahovat, mimo standardní vybavení, vývody N_2O , CO_2 , signalizaci tlaku medicinálních plynů, apod. Na přední straně vodorovné části může být umístěna medilista pro upevnění příslušenství, nosiče infuzních láhví, sáčků a pump, vyšetřovací lampičky atd. Teleskopickou zástěnu a ramínka pro zavěšení dalšího příslušenství lze upevnit mezi lůžka na stěnu.

V provedení pro jedno lůžko je standardní délka 1500 mm a vybavení lůžka je umístěno vzhledem k uvažované ose lůžka (většinou veprostřed rampy). V provedení rampy pro více lůžek je vybavení umístěno pro každé lůžko odděleně, vždy v uvažované ose lůžka.

3.2 Význam ovládacích prvků na rampě

Každá rychlospojka je barevně označena podle druhu plynu! Konstrukčně je rychlospojka uzpůsobena tak, aby do ní nešel použít nástavec (zástrčku) pro jiný plyn (podrobnosti najdete v „Návodu pro použití a instalaci rychlospojek“)! Seznamte se především s označováním jednotlivých médií. Pokud je rampa rychlospojkami vybavena, je tento návod vždy přiložen !

Je-li na rampě umístěna klinická signalizace poklesu tlaku plynu, je vždy přiložen samostatně návod k její obsluze.

V závislosti na typu místnosti a na druhu použité elektrorozvodné soustavy jsou rampy vybaveny kabely a vodiči s průřezem a barevným značením podle ČSN 33 2140:1986 (Elektrický rozvod v místnostech pro lékařské účely) v závislosti na bezpečnostním požadavku, který místnost vybavená rampami musí splňovat (obr.3).

Zásuvky pro zdravotnické účely

	BILÁ / HNĚDÁ	pro přístroje ostatní (po výpadku veřejné sítě není dodávka proudu obnovena).
	ZELENÁ	pro přístroje ostatní (dodávka proudu obnovena do 120 s).
	ŽLUTÁ	pro přístroje, jejichž vyřazení by mohlo ohrozit zdraví nebo život pacientů (dodávka proudu obnovena do 120 s, částečně omezen příkon spotřebičů).
	ORANŽOVÁ	pro přístroje, které podporují, udržují nebo nahrazují základní životní funkce (dodávka proudu obnovena do 15 s, lze připojit pouze přístroje s omezeným příkonem).
	POTENCIÁLOVÁ ZÁSUVKA	zdičky ochranného pospojování

UPOZORNĚNÍ!
Je-li zařízení vybaveno zdičkami ochranného pospojování, je nutné s těmito zdičkami spojit každý přístroj, jehož některá funkční část je připojována na tělo pacienta nebo se ho dotýká.


Hegerova 987
572 01 POLIČKA
tel, fax: +420/461724219

Obr.3 Zásady pro použití zásuvek na rampách

POZOR! Jakákoli záměna obvodů mezi sebou může způsobit zdravotní postižení nebo smrt pacienta!

Upozornění ! Je-li rampa vybavena zdičkami ochranného pospojování, vždy s těmito zdičkami spojte každý přístroj připojený do některé ze zásuvek, jakož i okolní vodivé části.



4 TECHNICKÁ DATA

4.1 Data obecná

Základní provedení rampy je v délce 1 500 mm na jedno lůžko. Výrobce podle projektů a požadavku zákazníka řeší diferencovaně počet lůžek a jiné délky ramp. Rovněž vybavení lze objednat v nadstandardním provedení, požadavky musí být vždy zaneseny do projektové a konstrukční dokumentace. Pokud se nadstandardní vybava nebo rozměry přibližují okrajovým možnostem rampy, je nutná konzultace s výrobcem.

Tab.1 Obecná data instalační rampy

Typ rampy	Provedení	Hmotnost rampy [kg] ⁽¹⁾	Hloubka rampy [mm] ⁽²⁾	Standardní délka [mm]	Max. vybava rampy ⁽³⁾				Max. počet světel noční / nepřímé / přímé ⁽³⁾	Mediální ⁽³⁾	
					Max. počet druhů plynů / rychlospojek	Max. počet silových obvodů / zásuvek	Odtah	Slaboproud		Max. zatížení mediální [kg]	Max. délka mediální [mm]
LR - U	1 lůžko	20	180	1500	3 / 1	2 / 2	0	1	1 / 1 / 1	3	500
LR - U	2 lůžka	40	180	3000	3 / 3	2 / 3	0	1	1 / 1 / 1	3	500

⁽¹⁾ Hmotnost standardního vybavení

⁽²⁾ Rozměr rampy směrem do místnosti (vč. rychlospojek)

⁽³⁾ Pro jedno lůžko + není uvažována signalizace

4.2 Data elektrické instalace

- druh elektrorozvodné sítě
 - TN - S 1NPE; 230 V AC, 50 Hz
 - IT 2PE+PA; 230 V AC, 50 Hz
- stupeň ochrany živých částí
 - IP 20
- ochrana neživých částí před nebezpečným dotykem podle ČSN 33 2000-4-41:2007:
 - ϕ základní - samočinným odpojením od zdroje MDO, DO - P 0
 - ϕ základní - zdravotnická izolovaná soustava ZIS - P 5
 - ϕ zvýšená - proudovým chráničem MDO, DO - P 4
 - ϕ zvýšená - ochranným uzemnění - P 1
 - ϕ zvýšená - ochranným pospojováním - P 2

- pracovní prostředí:
 - ◊ normální (dle ČSN 33 2000-1:2009) - AA5, AB5, BA4
 - ◊ rozsah pracovní teploty - +10 ÷ +40 °C
 - ◊ rozsah relativní vlhkosti - $\phi = 30 \div 75 \%$
- rampa není určena do prostředí s nebezpečím výbuchu a vzplanutí hořlavých látek
- max. hodnota jističeho prvku napájecích obvodů -16 A/B

4.3 Data plynové instalace

- způsob ukončení plyn. rozvodů - standardními rychlospojkami
- provozní tlak rozvodu - -60 kPa ÷ 1,0 Mpa
- druhy plynů - O₂, CO₂, N₂O, N₂, stlačený vzduch, vakuum atd.
- Přístroj napojený na tento zdroj plynu musí být odpovídajícím způsobem vybaven zařízeními pro konkrétní použití u pacienta (regulace průtoku, filtrace, zvlhčování apod.), rampa není těmito zařízeními vybavena!
- Jestliže rampa obsahuje medicínální plyny a uživatel se rozhodne použít mazivo na kteroukoli jeho část, musí být mazivo kompatibilní s kyslíkem, jinými medicínálními plyny a jejich směsmi v rozsahu uvedených teplot. Každé takovéto rozhodnutí konzultujte s výrobcem, jinak hrozí nebezpečí požáru nebo výbuchu !

4.4 Pracovní podmínky

- Lůžkové rampy jsou zabudovány do prostředí zdravotnických zařízení, kterým odpovídá konstrukční a elektroinstalační provedení. Zařízení mohou pracovat v rozsahu teplot +10° až + 40°C a při relativní vlhkosti 30 až 75 %. Vyznačuje-li se pracovní prostor rampy ztíženými podmínkami (vlhkost, prašnost, vibrace apod.), je nutné konzultovat použití ramp s výrobcem.
- Zdravotnická zařízení jsou zapojena na zdroje plyných medií, a to v rozsahu provozních tlaků od -60 kPa do 1,0 MPa a vlastní regulační prvky je možno instalovat pouze mimo zařízení - na upevňovací lišty a police.
- Přívod elektrické energie je proveden dle požadavku prostředí víceokružným provedením zásuvek. Jištění musí být provedeno jističím prvkem s max. hodnotou 16A/B. Zařízení musí být vybaveno doplňujícím ochranným pospojováním v závislosti na charakteru místnosti, ve které je instalováno podle ČSN 33 2140:1986.



4.5 Stručné charakteristiky jednotlivých médií

- **Kyslík (O₂)** – hustota (při 0°C a tlaku 101,3kPa), 1,429 kg/m³, bod tání –218°C, bod varu –183,6°C. Bezbarvý plyn, bez chuti a zápachu, nejedovatý, nehořlavý. Hoření však silně podporuje a s hořlavými plyny tvoří výbušné směsi. Kapalný kyslík je modravá tekutina, na volném vzduchu se rychle odpařující. Pro svou nízkou teplotu –183°C je velmi nebezpečný – ve styku s kapalinou vznikají vážné popáleniny. Organické látky, zejména tuky a oleje se ve styku s kyslíkem explozivně zapalují. Kyslík se vyrábí podle ČSN 65 4406 buď jako technický nebo lékařský. V lékařství se používá zejména pro podporu dýchání a pro pohon ventilačních přístrojů.
- **Oxid dusný (N₂O)** – hustota (při 0°C a tlaku 101,3kPa) 1,978 kg/m³, bod tání –102,4°C, bod varu –88,5°C. Bezbarvý plyn, téměř bez chuti a zápachu (příjemná sladká příchut'). Je nehořlavý, hoření však podporuje větší měrou než vzduch. S vodíkem tvoří výbušnou směs. Vdechování s kyslíkem v poměru 4:1 způsobuje bezvědomí. V lékařství je znám pod názvem "rajský plyn". Po delší době vdechování bez kyslíku může způsobit i zadušení. Je značně těžší než vzduch, po vypuštění klesá k zemi, kde se hromadí.
- **Stlačený vzduch (SV)** – specifická hmotnost 1,293 kg/m³. Vzduch je směs několika plynů, bezbarvý, bez zápachu. Kvalita závisí hlavně na způsobu výroby. Pro zdravotnické účely musí mít odpovídající stupeň čistoty a nesmí obsahovat mastnoty. Kvalitu vyráběného vzduchu jednoznačně určuje norma ČSN EN 7396-1, vzhledem k použití směšování s kyslíkem (vytváří směsný plyn) je zařazen do vyhrazených plynových zařízení kategorie C,F a to i do přetlaku 1MPa.
- **Oxid uhličitý (CO₂)** – specifická hmotnost 1,977kg/m³. Bezbarvý plyn nakyslé chuti a štiplavého zápachu, je nehořlavý, v tuhém stavu jde o bílou, tvrdou hmotu. Za obvyčné teploty se mění v plyn. Tlumí hoření, při 4% CO₂ ve vzduchu uhasíná hořící plamen. Není jedovatý, ale brání dýchání. Při obsahu 15% CO₂ v ovzduší se člověk zadusí.



5 POKYNY PRO PROVOZ A OBSLUHU

POZOR ! Rampu smí obsluhovat pouze zaškolená obsluha!

- Při jakékoli manipulaci s rampou se vždy řiďte tímto návodem k použití.
- Při připojování nástavců plynových hadic do rychlospojek se vždy řiďte „Návodem k použití rychlospojek a nástavců“! Pokud je rampa rychlospojkami vybavena, je tento návod vždy přiložen !
- Při používání elektrických zásuvek se vždy řiďte pravidly uvedenými v bodu 3.6 tohoto návodu. Užívání rampy se řídí požadavky ČSN 33 1310:2009 – Bezpečnostní předpisy pro elektrická zařízení určená k užívání osobami bez elektrotechnické kvalifikace!
- Všechna přídatná zařízení jsou vybavena vlastním návodem na použití, při jejich obsluze se jimi vždy bezpodmínečně řiďte.
- Mytí ploch provádějte běžnými saponátovými a dezinfekčními prostředky, které svou nadměrnou agresivitou nezpůsobují korozi a nezneškodňují povrch rampy. Mytí a stírání provádějte vlhkými hadříky a dbejte, aby mycí roztok nezatékal do vnitřního prostoru rampy, rychlospojek nebo elektrických vývodů.
- Tuto dokumentaci výrobku uschovejte po celou dobu technického života:
 - protokol o předání a převzetí díla,
 - zpráva o výchozí revizi plynového zařízení,
 - zpráva o výchozí revizi elektrického zařízení,
 - servisní kniha výrobků,
 - protokol o zaškolení obsluhy, atd.



Návod LR-U-ed.3

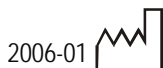
5.1 Význam značek na štítku na zdravotnickém prostředku (dle ČSN EN ISO 15223-1:2012, ČSN EN 60601-1:1994 a ČSN EN 15986:2011)

ZNAČKA

VÝZNAM



výrobce



datum výroby



pozor, sledujte průvodní dokumentaci



přístroj typu B

6 POKYNY PRO ÚDRŽBU A OPRAVY

6.1 Intervaly preventivní údržby

Preventivní údržbu a odstranění jakékoli závady může provádět pouze výrobce nebo výrobcem autorizovaná osoba!

Při předání nebo uvedení zařízení do provozu je předána servisní kniha, kterou musí potvrdit dodavatel i odběratel. Dále v ní musí být vyplněno datum uvedení zařízení do provozu. Zástupce uživatele potvrdí převzetí knihy svým podpisem.

Servisní kniha musí být vedena po celou dobu technického života zařízení (10 let). Po uplynutí poloviny doby technického života se po předložení servisní knihy a posouzení stavu zařízení provede generální oprava. Její rozsah a následný systém údržby se stanoví jednotlivě podle stavu konkrétního výrobku.

Uživatel je povinen řádně vést servisní knihu a zajišťovat předepsané prohlídky (tab.2), jinak může dojít k zániku práv plynoucích ze záruční lhůty a zvýšení pravděpodobnosti poruchy.

Tab.2 Intervaly preventivní údržby

Druh preventivní údržby	Termín od uvedení do provozu							
	Provozovatel			Autorizovaná firma				
	denně	1x za týden	po 2 měsících	po 12 měsících	po 24 měsících	po 3 letech	po 4 letech	po 5 letech
Kontrola funkce rozvodu MP, těsnosti rychlospojek a hadic	X							
Kontrola těsnosti rozvodu MP		X						
Kontrola elektroinstalací				X				
Kontrola vyhrazeného plyn. zařízení dle vyhlášky č.85/1978 Sb. § 3, odst.4				X				
Revize rozvodu MP dle vyhl. č.85/1978 Sb. § 4, odst.3						X		
Revize elektroinstalací dle ČSN 33 2140					X			
Bezpečnostní kontrola dle zákona 123/2000 Sb.(ve znění pozdějších předpisů) – pouze ve zdravotnictví				X				
Generální oprava u výrobce								X



Návod LR-U-ed.3

- **Kontrola funkce rozvodu MP, těsnosti rychlospojek a hadic** – kontrolovat vizuálně a poslechem závady; v případě nějaké závady volat výrobce a závadu s ním konzultovat.
- **Kontrola těsnosti rozvodu MP** – zkouška rozebíratelných spojů pěnotvorným roztokem.

6.2 Náhradní díly

Vždy používejte náhradní díly vyráběné firmou Daniševský® s.r.o. Při použití náhradních dílů jiného výrobce by mohlo dojít k poruše funkce výrobku!

6.3 Postup při zjištění poruchy

Při jakémkoli podezření na závadu je nutné urychleně kontaktovat servisní oddělení firmy Daniševský® s.r.o. S pracovníky je možné závadu zkonzultovat a stanovit další postup.

Kontakt:



DANIŠEVSKÝ® s.r.o.
Na Vyšehradě 1098
Polička, 572 01
tel.: +420 468 001 311
fax: +420 468 001 312
mobil: +420 739 938 998 (servisní oddělení)
<http://www.danisevsky.cz/>
e-mail: danisevsky@danisevsky.cz

Firma Daniševský® s.r.o. je schopna zajistit servis do 24 hod. od nahlášení havárie.

Veškeré práce jsou prováděny na základě objednávky uživatele!



POZNÁMKY