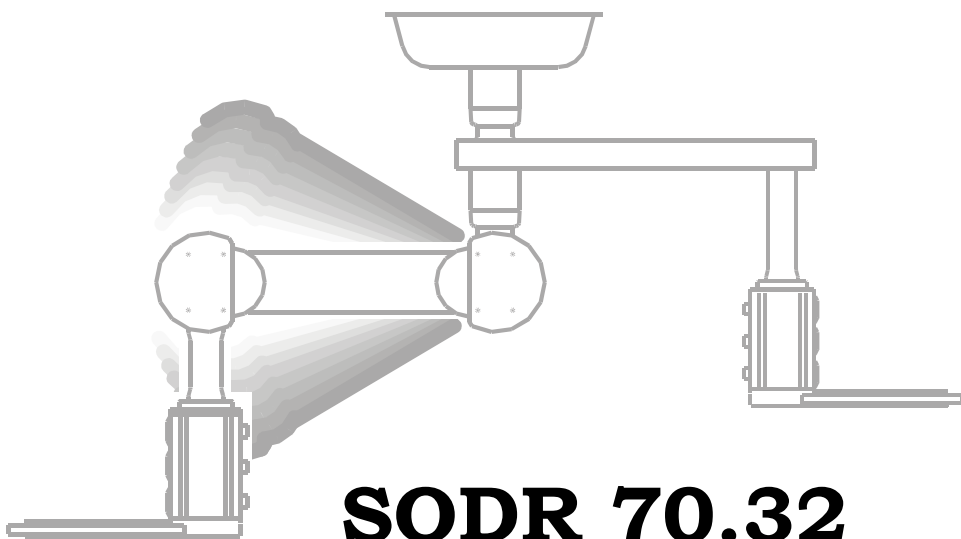


NÁVOD K POUŽITÍ

Stropní otočný dvojramenný stativ



SODR 70.32

SODR 71.32

CE 0434



OBSAH

OBSAH	2
1 VŠEOBECNÁ USTANOVENÍ	3
1.1 Úvod	3
1.2 Výrobce	3
1.3 Schválení výrobků a kvalita výroby	3
1.4 Záruka	3
1.5 Poslední revize dokumentu	4
1.6 Autorská a ochranná práva	4
2 BEZPEČNOSTNÍ OPATŘENÍ	5
3 URČENÍ A POPIS	7
3.1 Stropní otočný stativ SODR 70.32	7
3.2 Stropní otočný stativ SODR 71.32	9
3.3 Zdrojové hlavy	11
3.4 Význam ovládacích prvků na stativu	12
4 TECHNICKÁ DATA	15
4.1 Data obecná	15
4.2 Data elektrické instalace	16
4.3 Data plynové instalace	16
4.4 Pracovní podmínky	16
4.5 Stručné charakteristiky jednotlivých médií	17
5 POKYNY PRO PROVOZ A OBSLUHU	18
5.1 Význam značek na štítku na zdravotnickém prostředku	19
6 POKYNY PRO ÚDRŽBU A OPRAVY	20
6.1 Intervaly preventivní údržby	20
6.2 Náhradní díly	21
6.3 Postup při zjištění poruchy	21



1 VŠEOBECNÁ USTANOVENÍ

1.1 Úvod

Tento návod je určen pouze pro stativy SODR 70.32 a SODR 71.32 schválené dle bodu 1.3.

Provozovatel musí v rámci své odpovědnosti zajistit:

- dodržování místního provozního řádu, zákonů a směrnic souvisejících s bezpečností provozu,
- poskytnutí návodu k použití personálu a dodržování veškerých v něm uvedených pokynů a varování do všech podrobností,
- dodržení bezpečnostních opatření dle kap. 2,
- zařízení používat v souladu s uvedenými podmínkami použití.

1.2 Výrobce



Na Vyšehradě 1098
572 01 POLIČKA
ČESKÁ REPUBLIKA

1.3 Schválení výrobků a kvalita výroby

Výroba, montáž, servis i vývoj všech výrobků firmy Daniševský® s.r.o. se řídí systémem řízení jakosti dle požadavků normy ČSN EN ISO 9001:2009 a ČSN EN ISO 13 485:2012.

1.4 Záruka

Není-li v prodejních podmínkách ujednáno jinak, je záruka 24 měsíců. Uvedený termín záruční lhůty platí pro nově vyrobené zařízení za předpokladu, že byly provozovatelem objednány a výrobcem provedeny předepsané preventivní prohlídky a revize (tab.2).

Dále platí, že záruka se nevztahuje na škody, jež vznikly z těchto či jiných důvodů:

- neznalost či nedodržení návodu k použití,
- neodborný a neautorizovaný zásah do zařízení, atd.



1.5 Poslední revize dokumentu

Datum poslední revize návodu k použití – 18.1.2013.

1.6 Autorská a ochranná práva

- Autorská práva staviva, jeho příslušenství, jakož i tohoto návodu k použití, vlastní výrobce Daniševský® s.r.o.
- Dále jsou vyhrazena všechna práva, obzvláště pro případ udělení patentů nebo zapsání užitkových vzorů.
- Protiprávní jednání, jež odporují výše uvedeným skutečnostem a taktéž napomáhání ke tvorbě plagiátů apod., mohou být příčinou ke vzniku odpovědnosti za vzniklé škody.



2 BEZPEČNOSTNÍ OPATŘENÍ

1. Vstupovat do tělesa stavivu, provádět odborné opravářské a servisní práce může pouze zaškolená obsluha (školení provádí odpovědný pracovník firmy Daniševský s příslušným osvědčením). Provádět odborné opravářské a servisní práce může pouze poučená, zaškolená a výrobcem autorizovaná osoba starší 18 let s osvědčením dle vyhlášky č.18/78 Sb., č. 21/79 Sb., č. 85/78 Sb. o odborné způsobilosti k plynovým pracím a č. 50/78 Sb. k pracím na elektrotechnických zařízeních.
2. Elektrická instalace odpovídá ČSN EN ISO 11197:2009 a je zakázáno ji měnit či upravovat.
3. Plynová instalace odpovídá ČSN EN ISO 7396-1:2007 a je zakázáno ji měnit či upravovat.
4. **POZOR ! Zvláštní pozornost je třeba věnovat nebezpečí výbuchu !** Jestliže se rozhodnete použít mazivo, musí být kompatibilní s kyslíkem, jinými medicínálními plyny a jejich směsmi v rozsahu uvedených teplot. Každé takovéto rozhodnutí však vždy konzultujte s výrobcem, jinak hrozí nebezpečí požáru nebo výbuchu!
5. **POZOR ! Používejte pouze nástavce schválené výrobcem !** Při použití jiného nástavce nebo nástroje může dojít k poškození součástek (těsnění) rychlospojky a následně pak při úniku kyslíku, jiných medicínálních plynů či jejich směsí hrozí nebezpečí požáru nebo výbuchu !
6. **POZOR ! Bez provedení výchozí revize plynového zařízení je zakázáno uvést zařízení do provozu !** Tuto revizi je oprávněn provádět pouze revizní technik plynových zařízení. Ten posoudí, jestli se nevyskytují závady, které by bránily uvedení do trvalého provozu a je-li zařízení schopno bezpečného provozu v souladu s ČSN EN ISO 7396-1:2007 a ČSN 38 6405:1988.
7. **POZOR ! Bez provedení výchozí revize elektrického zařízení je zakázáno uvést zařízení do provozu !** Tuto revizi je oprávněn provádět pouze revizní technik elektrických zařízení. Ten posoudí, jestli se nevyskytují závady, které by bránily uvedení do trvalého provozu a je-li zařízení schopno bezpečného provozu v souladu s ČSN 33 1500:1990, ČSN 33 2000-6:2007, ČSN 33 2140:1986, ČSN EN ISO 11197:2009.
8. **POZOR pro použití u dětí, těhotných nebo kojících žen!** Část prostředku (hadice) určeného pro podávání nebo odstranění léčivých přípravků, tělních tekutin nebo jiných



Návod SODR-ed.3

látek do těla nebo z těla pacienta obsahuje ftaláty (DEHP v množství > 0,1% hm.). Délka komponentu (hadice), tedy i obsah nebezpečné látky, je však v poměru k celému potrubnímu rozvodu zanedbatelná.

9. Servisní kniha musí být vedena po celou dobu technického života zařízení (10 let). Po uplynutí poloviny doby technického života se po předložení servisní knihy a posouzení stavu zařízení provede generální oprava. Její rozsah a následný systém údržby se stanoví jednotlivě podle stavu konkrétního výrobku.
10. Při předání servisní knihy musí být vyplněno datum předání nebo uvedení zařízení do provozu. Toto datum je pak zároveň začátek záruční lhůty. Zástupce uživatele potvrdí převzetí knihy svým podpisem. Uživatel dále je povinen řádně vést servisní knihu a zajišťovat předepsané prohlídky, jinak může dojít k zaniknutí práv plynoucích ze záruční lhůty a zvýšení pravděpodobnosti poruchy.
11. **Nikdy nepřekračujte maximální zatížení stanované pro konkrétní typ stativu !** (viz tab.1)
12. **V žádném případě neotáčejte ramenem bez odaretování, mohlo by tak dojít k poškození brzd!**
13. Přístroj napojený na zdroj plynu (rychlospojku) ve stativu musí být odpovídajícím způsobem vybaven zařízeními pro konkrétní použití u pacienta (regulace průtoku, filtrace, zvlhčování apod.), most není těmito zařízeními vybaven !
14. Jakákoli manipulace se součástí rozvodu medicínálního plynu (výměna těsnění) se vždy provádí při zastaveném přívodu plynu! V opačném případě by mohlo dojít i k poranění obsluhy!
15. Po výměně těsnění je nutno provést přezkoušení funkce a těsnosti rozvodu plynu (šroubované spoje a další místa se překontrolují pěnotvorným roztokem). Dovoluje-li to situace, svěřte opravy přímo výrobcí zařízení.
16. Vždy používejte náhradní díly vyráběné nebo dodávané firmou Daniševský® s.r.o. Při použití náhradních dílů jiného výrobce by mohlo dojít k poruše funkce výrobku!
17. Při jakémkoli podezření na závadu je nutné urychleně kontaktovat servisní oddělení firmy Daniševský® s.r.o. (viz.6.3). S pracovníky je možno závadu zkonzultovat a stanovit další postup.
18. Při provozu zařízení je třeba dodržovat návod k použití a předepsaný systém údržby. Nevhodným zacházením, zanedbáním či opomenutím systému údržby, popř. neodbornou opravou se vystavujete zvýšenému riziku případné poruchy a tím i zkrácení životnosti.



3 URČENÍ A POPIS

Stropní stativ je upevněn ke stropu místnosti a je určen pro přenos plyných a elektrických médií do pracovního prostoru v místnostech zdravotnických zařízení a jiných speciálních provozech. Mimo medicínální plyny jsou přiváděny elektrický proud, monitorovací a informační linky, atd. Podle druhu použití otočného stativu může být osazen vybavením a příslušenstvím pro práci anesteziologa nebo chirurga, atd.

Stativ je sestaven z ucelených jednotek, které samostatně plní konkrétní funkci zařízení. Vytváří tak snadno a rychle ovladatelný celek s možností jeho nastavení do optimální pracovní polohy, přičemž není omezena možnost manipulovat s lůžkem a vozíky pro přístroje a nástroje.

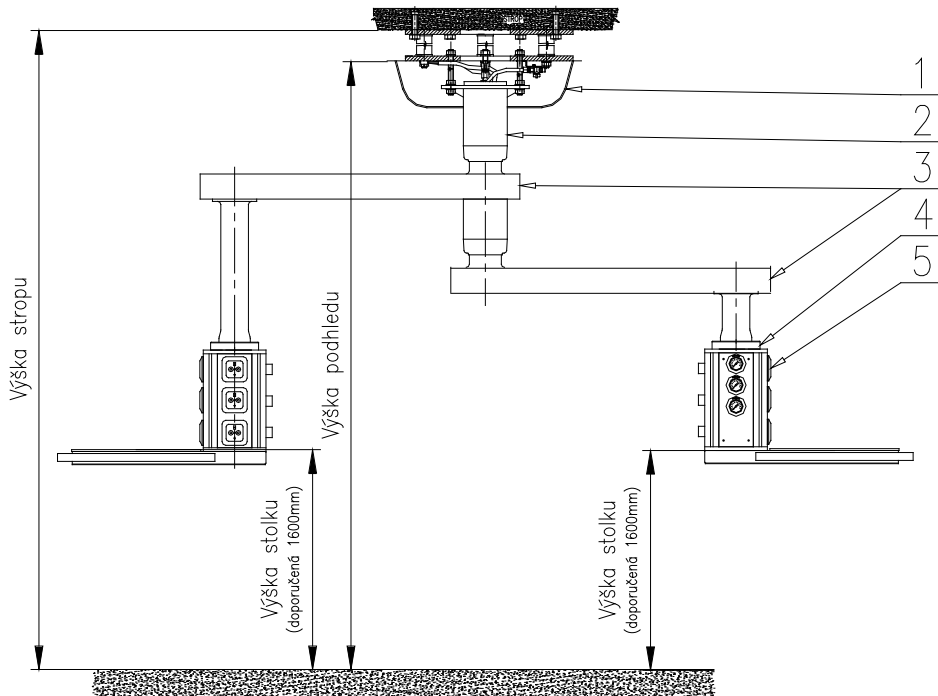
Povrchová úprava je ze zdravotně nezávadných nátěrů, které odolávají běžným dezinfekčním prostředkům. Plynová instalace a elektroinstalace je provedena podle příslušných norem a je tak zajištěna jejich bezpečnost.

Vlastní vývody medicínálních plynů ve formě rychlospojek, vývody elektrických rozvodů ve formě klasických zásuvek, kolíky ochranného pospojení, vývody slaboproudých rozvodů atd. jsou umístěny na zdrojových hlavách. Na nich jsou také umístěny manometry k indikaci tlaků medicínálních plynů, klinická signalizace, ovládací prvky aretace brzd, apod. Typy dodávaných zdrojových hlav jsou popsány v kap. 3.3. U stativů SODR se zdvihem lze výšku hlavy nad zemí měnit v rozsahu ± 350 mm. Zdvih je poháněn přímočarým elektromotorem, který je atestován pro použití ve zdravotnických zařízeních. Ovládání je kolébkovým tlačítkem na hlavě stativu.

3.1 Stropní otočný stativ SODR 70.32

Jedná se o variantu stativu se dvěma otočnými rameny, která lze obě otáčet v rozsahu 330° a v celém tomto rozsahu, každý kloub samostatně, plynule aretovat (obr.1).

Stropní otočný dvojamenný stativ je sestava nosného kotvení zavěšeného u stropu, dvou otočných kloubů s totožnou osou otáčení a dvou ramen délky 800 mm. Obě ramena, z nichž každé nese jednu otočnou zdrojovou hlavu, jsou umístěna nad sebou a jsou spojena otočným kloubem. Jsou jimi také přiváděny instalace plynů a elektro do zdrojových hlav s koncovými vývody. Oba otočné klouby obsahují dva dorazy, které lze v celém rozsahu otáčení plynule nastavit a omezit tak rotaci ramen podle konkrétní dispozice místnosti. V kterémkoli místě, dorazy vymezené výseče pohybu, lze otáčení aretovat pomocí pneumatické brzdy. Ovládání brzd je umístěno na zdrojových hlavách a je možné zabrzdit a odbrzdít každý z kloubů samostatně. Součástí zdrojových hlav jsou třecí klouby. Díky nim lze zdrojovými hlavami otáčet v rozsahu 330° . Doraz (popř. dva dorazy) omezující rotaci hlav lze nastavit po 60° .



Obr.1 SODR 70.32

- 1. Podhledový kryt kotvení
- 2. Nosný kloub
- 3. Otočné rameno

- 4. Třecí kloub zdrojové hlavy
- 5. Zdrojová hlava

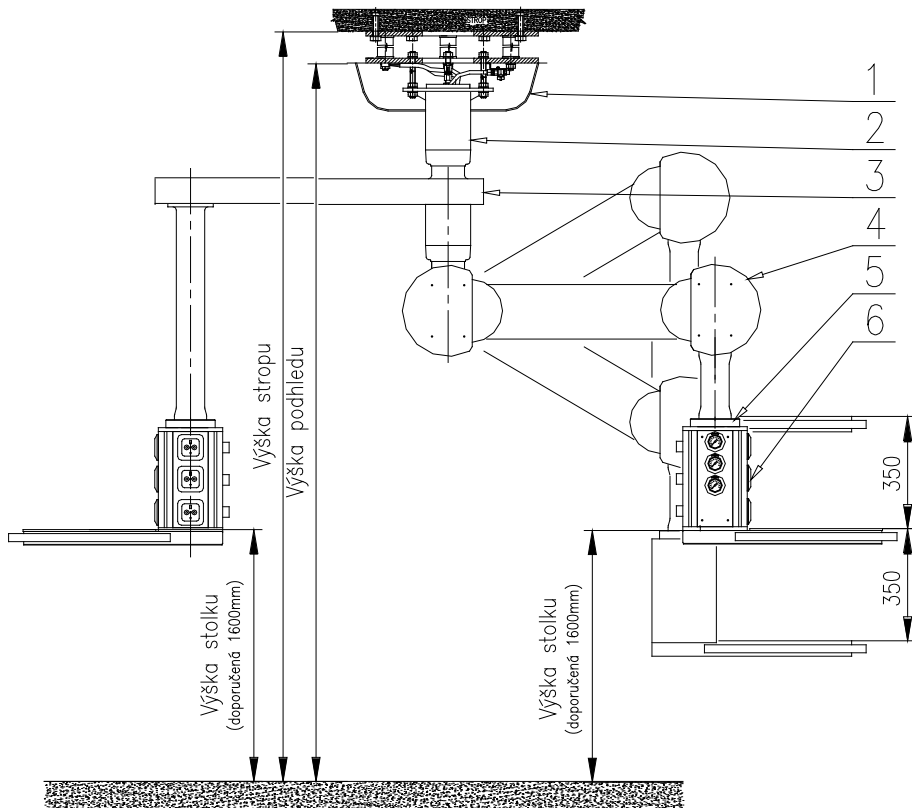


3.2 Stropní otočný stativ SODR 71.32

Jedná se o variantu stativu s jedním otočným a jedním kyvným ramenem, která lze obě otáčet v rozsahu 330° a v celém tomto rozsahu, každý kloub samostatně, plynule aretovat (obr.2). Volný konec kyvného ramene může svou výšku měnit vůči horizontální poloze o ± 350 mm.

Stropní otočný dvojramenný stativ je sestava nosného kotvení zavěšeného u stropu, dvou otočných kloubů s totožnou osou otáčení a dvou ramen. Jedno rameno je otočné, délky 800 mm, a jedno kyvné, délky 830 mm. Obě ramena, z nichž každé nese jednu otočnou zdrojovou hlavu, jsou umístěna nad sebou a jsou spojena otočným kloubem. Jimi jsou také přiváděny instalace plynů a elektro do zdrojových hlav s koncovými vývody. Oba otočné klouby obsahují dva dorazy, které lze v celém rozsahu otáčení plynule nastavit a omezit tak rotaci ramen podle konkrétní dispozice místnosti. V kterémkoli místě výseče pohybu, která je vymezená dorazy, lze otáčení aretovat pomocí pneumatické brzdy. Ovládání brzd je umístěno na zdrojových hlavách a je možné zabrzdit a odbrzdít každý z kloubů samostatně. V bezprostřední blízkosti ovladačů brzd je i ovládání zdvihu kyvného ramene. Motor pohánějící zdvih je samosvorný a rameno tudíž zůstává ve zvolené poloze v celém rozsahu zdvihu. Maximální horní i dolní polohu ramene je možné omezit nastavením koncových spínačů podle výšky stropu a pod. Součástí zdrojových hlav jsou třecí klouby. Díky nim lze zdrojovými hlavami otáčet v rozsahu 330°. Doraz, popř. dva dorazy omezující rotaci hlav, lze nastavit po 60°.

Upozornění ! Jestliže u stativů typu SODR odbrzdíte horní rameno (rameno, které je blíže stropu), bude se zároveň otáčet i rameno druhé! Je třeba nejprve nastavit úhel mezi rameny otáčením spodním ramenem a teprve potom otáčením horním ramenem upravit polohu celého komplexu.



Obr.2 SODR 71.32

- 1. Podhledový kryt kotvení
- 2. Nosný kloub
- 3. Otočné rameno

- 4. Kyvné rameno
- 5. Třecí kloub zdrojové hlavy
- 6. Zdrojová hlava

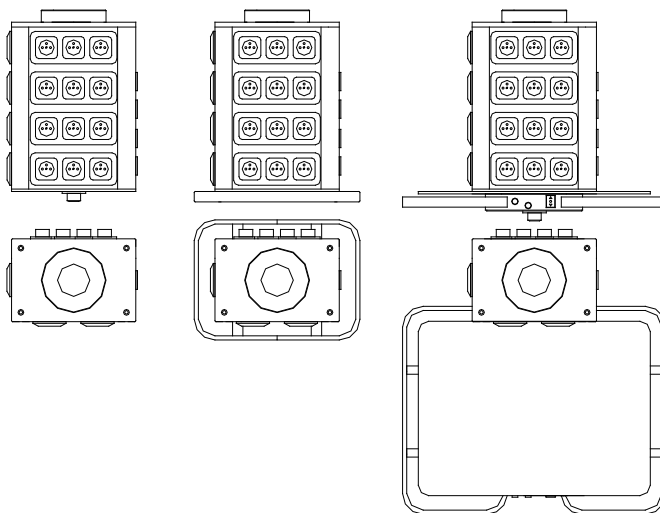


3.3 Zdrojové hlavy

Na zdrojových hlavách jsou umístěny vlastní vývody medicinálních plynů ve formě rychlospojek, vývody elektrických rozvodů ve formě klasických zásuvek, kolíky ochranného pospojování, montážní otvory připravené pro instalaci slaboproudých rozvodů, atd. Na hlavách jsou také umístěny manometry k indikaci tlaků medicinálních plynů, klinická signalizace, ovládací prvky aretace brzd, apod.

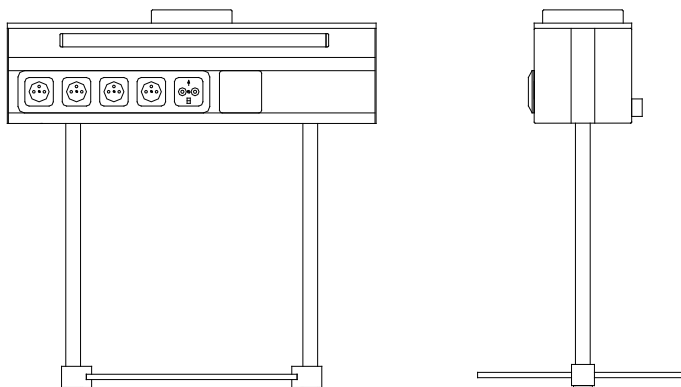
Podle vybavení se rozlišují zdrojové hlavy **operační** a **anesteziologické**. Operační hlava většinou obsahuje (mimo standardní vybavení) navíc vývody vysokého tlaku vzduchu pro pohon nástrojů, vývody CO₂, N₂, apod. Anesteziologická hlava obsahuje navíc vývody N₂O, odtah vydechovaných směsí, apod.

Podle konstrukce zdrojových hlav rozlišujeme provedení **modulová** (obr.3) a **šířková** (obr.4).



Obr.3 Modulová zdrojová hlava

Tato konstrukce hlavy je tvořena dvěma základními deskami, které jsou v rozích spojeny nosnými duralovými profily. Do výplň stěn jsou pak umístěny vývody všech médií, manometry a ostatní vybavení. Případný odtah vydechovaných směsí je umístěn ve spodní základní desce. Tuto hlavu může být vybavena samostatnou medilíštou okolo celé hlavy nebo stolkem s nosností až 140 kg, ke kterému také přísluší medilíšta.



Obr.4 Šířková zdrojová hlava

Tato konstrukce hlavy je tvořena dvěma duralovými elektroprofily, které jsou spojeny s nosným rámem a nosnou deskou. Do předního profilu jsou umístěny vývody elektro, do zadního profilu pak rychlospojky a manometry. Případný odtah vydechovaných směsí je umístěn ve spodní části profilu. Tato hlava může být vybavena medilistiou na spodní straně hlavy. Do rámu hlavy může být připevněna jedna nebo více podvěsných polic o stejné šířce s nosností jedné police 40 kg.

3.4 Význam ovládacích prvků na stativu

Každá rychlospojka nebo manometr jsou barevně označeny podle druhu plynu! Konstrukčně je rychlospojka uzpůsobena tak, aby do ní nešel použít nástavec (zástrčku) pro jiný plyn (podrobnosti najdete v „Návodu pro použití rychlospojek a nástavců“)! Seznamte se především s označováním jednotlivých médií. Pokud je stativ rychlospojkami vybaven, je tento návod vždy přiložen!

Na manometrech můžete odečíst aktuální tlak v daném místě rozvodu na stupnici cejchované v jednotkách bar nebo Pa. Na vakuometru můžete odečíst aktuální podtlak v daném místě rozvodu na stupnici cejchované v jednotkách bar nebo Pa.

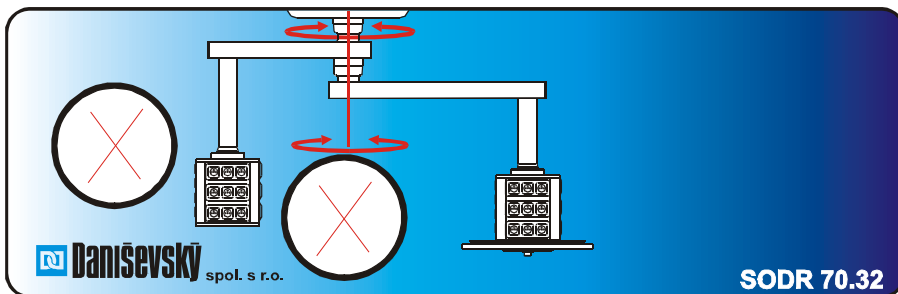
Je-li na zdrojové hlavě umístěna klinická signalizace poklesu tlaku plynu, je vždy přiložen samostatně návod k její obsluze.

Ovládací prvky brzd pro aretaci nastavené polohy ramene jsou umístěny na zdrojové hlavě. **Rameno přemístíte pouze v odaretované poloze, a to pouze lehkým tlakem.** V žádném případě neotáčejte ramenem silou bez odaretování, může tak dojít k poškození brzd.

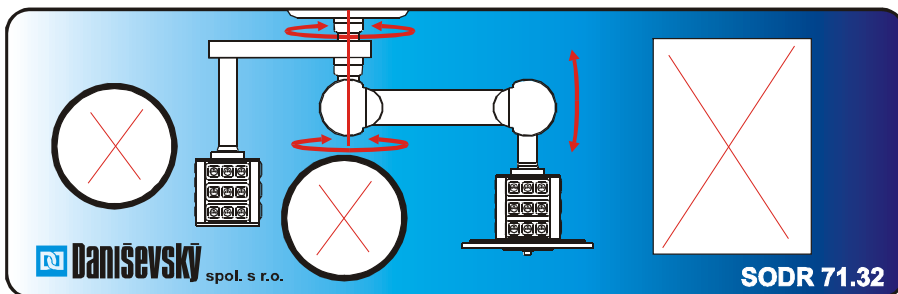


Je-li v sestavě stativu obsaženo kyvné rameno, je jeho zdvih ovládán jedním kolébkovým tlačítkem v těsné blízkosti ovladačů brzd. Směr pohybu ramene je souhlasný se šipkami na ovladači. Po stisknutí kolébkového tlačítka směrem nahoru, musí se rameno pohybovat také nahoru, při stisknutí tlačítka směrem dolů je směr pohybu také dolů. Je-li funkce obrácená, je nutné kontaktovat výrobce. Rameno se bude pohybovat po celou dobu, kdy bude tlačítko stisknuto a po uvolnění tlačítka se zastaví.

Označení ovládacích prvků aretace a zdvihu viz. obr. 5 a 6.



Obr.5 Označení ovládacích prvků aretace brzd nosného kloubu (levý ovladač) a kloubu ramene stativu SODR 70.32



Obr.6 Označení ovládacích prvků aretace brzd nosného kloubu (levý kulatý ovladač), kloubu ramene a zdvihu stativu SODR 71.32



V závislosti na typu místnosti a na druhu použité elektrorozvodné soustavy jsou stativy vybaveny kabely a vodiči s průřezem a barevným značením podle ČSN 33 2140:1986 (Elektrický rozvod v místnostech pro lékařské účely) v závislosti na bezpečnostním požadavku, který místnost vybavená stativem musí splňovat (obr. 7).

Zásuvky pro zdravotnické účely



BILÁ / HNĚDÁ

pro přístroje ostatní
(po výpadku veřejné sítě není dodávka proudu obnovena).



ZELENÁ

pro přístroje ostatní
(dodávka proudu obnovena do 120 s).



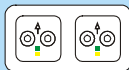
ŽLTÁ

pro přístroje, jejichž vyřazení by mohlo ohrozit zdraví nebo život pacientů
(dodávka proudu obnovena do 120 s, částečně omezen příkon spotřebičů).



ORANŽOVÁ

pro přístroje, které podporují, udržují nebo nahrazují základní životní funkce
(dodávka proudu obnovena do 15 s, lze připojit pouze přístroje s omezeným příkonem).



POTENCIÁLOVÁ ZÁSUVKA

zdičky ochranného pospojování

UPOZORNĚNÍ!

Je-li zařízení vybaveno zdičkami ochranného pospojování, je nutné s těmito zdičkami spojit každý přístroj, jehož některá funkční část je připojována na tělo pacienta nebo se ho dotýká.

 **Daniševský**

Hegerova 987
572 01 POLIČKA
tel, fax: +420/461/724219

Obr.7 Zásady pro použití zásuvek na stativěch

POZOR! Jakákoli záměna obvodů mezi sebou může způsobit zdravotní postižení nebo smrt pacienta!

Upozornění ! Je-li stativ vybaven zdičkami ochranného pospojování, vždy s těmito zdičkami spojte každý přístroj připojený do některé ze zásuvek, jakož i okolní vodivé části.



4 TECHNICKÁ DATA

4.1 Data obecná

Základní rozměry stativů a ramen uvedené v jednotlivých přílohách jsou pro výšku místností 3 000 mm.

Tab.1 **Obecná data stativů SODR ve standardním provedení**

Typ stativu	Vnější rozměry stativu [mm]	Hmotnost stativů pro výšku místnosti 3 000 mm [kg] ⁽¹⁾	Počet ramen	Poloměr otáčení ramene		Max. klopný statický moment stativu v místě kotvení [N.m] ⁽²⁾	Maximální zatížení police [kg]			Zdvih [mm]
				R1 (rameno 1) [mm]	R2 (rameno 2) [mm]		Hlava 1	Hlava 2	Celkem ⁽³⁾ hlava 1+hlava2	
SODR 70.32	viz obr.1	220	2	600	800	1554	100	100	120	x
				800		1832	90	90	110	
				1000		2070	80	80	100	
SODR 71.32	viz obr.2	240	2	600	800	1625	70	100	100	± 350
				800		1688	70	90	90	
				1000		1731	70	80	80	

⁽¹⁾ Hmotnost standardního vybavení s nezatíženou policí.

⁽²⁾ Při maximálním zatížení polic dle ⁽³⁾

⁽³⁾ Má-li stativ dvě ramena, nesmí jejich souhrnné zatížení překročit uvedenou hodnotu.

Maximální zatížení medilíšty je 10 kg a je u všech druhů stativů stejné. Je-li medilíšta zatížena, musí se velikost jejího zatížení odečíst od celkového maximálního zatížení hlavy!

Při překročení maximálního povoleného zatížení dojde vlivem vestavěné pojistky k vyřazení funkce zdvihu! Tato funkce bude opět obnovena po odlehčení na uvedenou hodnotu.



4.2 Data elektrické instalace

- druh elektrorozvodné sítě
 - TN - S 1NPE; 230 V AC, 50 Hz
 - IT 2PE+PA; 230 V AC, 50 Hz
- stupeň ochrany živých částí
 - IP 20
- ochrana neživých částí před nebezpečným dotykem podle ČSN 33 2000-4-41:2007:
 - ◇ základní - samočinným odpojením od zdroje MDO, DO - P 0
 - ◇ základní - zdravotnická izolovaná soustava ZIS - P 5
 - ◇ zvýšená - proudovým chráničem MDO, DO - P 4
 - ◇ zvýšená - ochranným uzemněním - P 1
 - ◇ zvýšená - ochranným pospojováním - P 2
- pracovní prostředí:
 - ◇ normální (dle ČSN 33 2000-1:2009) - AA5, AB5, BA4
 - ◇ rozsah pracovní teploty - +10 ÷ +40 °C
 - ◇ rozsah relativní vlhkosti - $\varphi = 30 \div 75 \%$
- stativ není určen do prostředí s nebezpečím výbuchu a vzplanutí hořlavých látek
- max. hodnota jističího prvku napájecích obvodů - 16 A/B

4.3 Data plynové instalace

- způsob ukončení plyn. rozvodů
 - standardními rychlospojkami
- provozní tlak rozvodu
 - -60 kPa ÷ 1,0 Mpa
- druhy plynů
 - O₂, CO₂, N₂O, N₂, stlačený vzduch, vakuum atd.
- Příklad napojený na tento zdroj plynu musí být odpovídajícím způsobem vybaven zařízeními pro konkrétní použití u pacienta (regulace průtoku, filtrace, zvlhčování apod.), stativ není těmito zařízeními vybaven!
- Jestliže stativ obsahuje medicínální plyny a uživatel se rozhodne použít mazivo na kteroukoli jeho část, musí být mazivo kompatibilní s kyslíkem, jinými medicínálními plyny a jejich směsmi v rozsahu uvedených teplot. Každé takovéto rozhodnutí konzultujte s výrobcem, jinak hrozí nebezpečí požáru nebo výbuchu!

4.4 Pracovní podmínky

- Stropní stativy jsou zabudovány do prostředí zdravotnických zařízení, kterým odpovídá konstrukční a elektroinstalační provedení. Zařízení mohou pracovat v rozsahu teplot +10° až + 40°C a při relativní vlhkosti 30 až 75 %. Vyznačuje-li se pracovní prostor stativu ztíženými podmínkami (vlhkost, prašnost, vibrace apod.), je nutné konzultovat použití stativů s výrobcem.



- Zdravotnická zařízení jsou zapojena na zdroje plyných medií v rozsahu provozních tlaků od -60 kPa do 1,0 MPa a vlastní regulační prvky je možno instalovat pouze mimo zařízení - na upevňovací lišty a police.
- Příklad elektrické energie je proveden dle požadavku prostředí víceokruhovým provedením zásuvek. Jištění musí být provedeno jističím prvkem s max. hodnotou 16A/B. Zařízení musí být vybaveno doplňujícím ochranným pospojováním v závislosti na charakteru místnosti, ve které je instalováno, podle ČSN 33 2140:1986.

4.5 Stručné charakteristiky jednotlivých medií

- **Kyslík (O₂)** – hustota (při 0°C a tlaku 101,3kPa), 1,429 kg/m³, bod tání -218°C, bod varu -183,6°C. Bezbarvý plyn, bez chuti a zápachu, nejedovatý, nehořlavý. Hoření však silně podporuje a s hořlavými plyny tvoří výbušné směsi. Kapalný kyslík je modravá tekutina, na volném vzduchu se rychle odpařující. Pro svou nízkou teplotu -183°C je velmi nebezpečný – ve styku s kapalinou vznikají vážné popáleniny. Organické látky, zejména tuky a oleje se ve styku s kyslíkem explozivně zapalují. Kyslík se vyrábí podle ČSN 65 4406 buď jako technický nebo lékařský. V lékařství se používá zejména pro podporu dýchání a pro pohon ventilačních přístrojů.
- **Oxid dusný (N₂O)** – hustota (při 0°C a tlaku 101,3kPa) 1,978 kg/m³, bod tání -102,4°C, bod varu -88,5°C. Bezbarvý plyn, téměř bez chuti a zápachu (příjemná sladká příchut). Je nehořlavý, hoření však podporuje větší měrou než vzduch. S vodíkem tvoří výbušnou směs. Vdechování s kyslíkem v poměru 4:1 způsobuje bezvědomí. V lékařství je znám pod názvem “rajský plyn”. Po delší době vdechování bez kyslíku může způsobit i zadušení. Je značně těžší než vzduch, po vypuštění klesá k zemi, kde se hromadí.
- **Stlačený vzduch (SV)** – specifická hmotnost 1,293 kg/m³. Vzduch je směs několika plynů, bezbarvý, bez zápachu. Kvalita závisí hlavně na způsobu výroby. Pro zdravotnické účely musí mít odpovídající stupeň čistoty a nesmí obsahovat mastnoty. Kvalitu vyráběného vzduchu jednoznačně určuje norma ČSN EN ISO 7396-1:2007, vzhledem k použití směřování s kyslíkem (vytváří směsný plyn) je zařazen do vyhrazených plynových zařízení kategorie C,F a to i do přetlaku 1MPa.
- **Oxid uhličitý (CO₂)** – specifická hmotnost 1,977kg/m³. Bezbarvý plyn nakyslé chuti a štiplavého zápachu, je nehořlavý, v tuhém stavu jde o bílou, tvrdou hmotu. Za obvyčejné teploty se mění v plyn. Tlumí hoření, při 4% CO₂ ve vzduchu uhasíná hořící plamen. Není jedovatý, ale brání dýchání. Při obsahu 15% CO₂ v ovzduší se člověk zadusí.



5 POKYNY PRO PROVOZ A OBSLUHU

POZOR ! Stativ smí obsluhovat pouze zaškolená obsluha!

- Při jakékoli manipulaci se stativem se vždy řiďte tímto návodem k použití.
- Při připojování nástavců plynových hadic do rychlospojek se vždy řiďte „Návodem k použití rychlospojek a nástavců“! Pokud je stativ rychlospojkami vybaven, je tento návod vždy přiložen!
- Při používání elektrických zásuvek se vždy řiďte pravidly uvedenými v bodu 3.4 tohoto návodu. Užívání stativu se řídí požadavky ČSN 33 1310:2009 – Bezpečnostní předpisy pro elektrická zařízení určená k užívání osobami bez elektrotechnické kvalifikace!
- Při horizontální změně polohy ramene odaretujte stisknutím ovladače příslušného kloubu pneumatickou brzdou. Pak můžete rameno ručně otočit do žádané polohy a opět jej zajistit.
- **Upozornění !** Jestliže u stativů typu SODR odbrzdíte horní rameno (rameno, které je blíž stropu), bude se zároveň otáčet i rameno druhé! Je třeba nejprve nastavit úhel mezi rameny otáčením spodním ramenem a teprve potom otáčením horním ramenem upravit polohu celého komplexu.
- Při vertikální změně polohy ramene stiskněte kolébkové tlačítko směrem nahoru, musí se rameno pohybovat také nahoru, při stisknutí tlačítka směrem dolů je směr pohybu také dolů. Rameno se bude pohybovat po celou dobu, kdy budete držet tlačítko stisknuté, a po uvolnění tlačítka se zastaví.
- Motor ramene je samosvorný, rameno tedy zůstane ve Vámi nastavené poloze a není nutné jej dalším způsobem zajišťovat.
- **Před změnou výšky hlavy stativu (především směrem dolů) se přesvědčete, jestli se pod ní nenachází např. instrumentální stolec, narkotizační přístroj či jiná součást vybavení místnosti.**

PŘI KOLIZI MŮŽE DOJÍT K POŠKOZENÍ STATIVU ČI VYBAVENÍ MÍSTNOSTI !

- Všechna přídatná zařízení jsou vybavena vlastním návodem na použití, při jejich obsluze se jimi vždy bezpodmínečně řiďte.
- Mytí ploch provádějte běžnými saponátovými a dezinfekčními prostředky, které svou nadměrnou agresivitou nezpůsobují korozi a nezneškodňují povrch stativu. Mytí a stírání provádějte vlhkými hadičky a dbejte, aby mycí roztok nezatékal do vnitřního prostoru stativu, rychlospojek nebo elektrických vývodů.
- Tuto dokumentaci výrobku uschovejte po celou dobu technického života:
 - protokol o předání a převzetí díla,
 - zpráva o výchozí revizi plynového zařízení,
 - zpráva o výchozí revizi elektrického zařízení,
 - servisní kniha výrobků,
 - protokol o zaškolení obsluhy, atd.



5.1 Význam značek na štítku na zdravotnickém prostředku

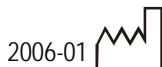
(dle ČSN EN ISO 15223-1:2012, ČSN EN 60601-1:1994 a ČSN EN 15986:2011)

ZNAČKA

VÝZNAM



výrobce



datum výroby



pozor, sledujte průvodní dokumentaci



přístroj typu B



přítomnost ftalátu



6 POKYNY PRO ÚDRŽBU A OPRAVY

6.1 Intervaly preventivní údržby

Preventivní údržbu a odstranění jakékoli závady může provádět pouze výrobce nebo výrobcem autorizovaná osoba!

Při předání nebo uvedení zařízení do provozu je předána servisní kniha, kterou musí potvrdit dodavatel i odběratel. Dále v ní musí být vyplněno datum uvedení zařízení do provozu. Zástupce uživatele potvrdí převzetí knihy svým podpisem.

Servisní kniha musí být vedena po celou dobu technického života zařízení (10 let). Po uplynutí poloviny doby technického života se po předložení servisní knihy a posouzení stavu zařízení provede generální oprava. Její rozsah a následný systém údržby se stanoví jednotlivě podle stavu konkrétního výrobku.

Uživatel je povinen řádně vést servisní knihu a zajišťovat předepsané prohlídky (tab.2), jinak může dojít k zaniknutí práv plynoucích ze záruční lhůty a zvýšení pravděpodobnosti poruchy.

Tab.2 Intervaly preventivní údržby

Druh preventivní údržby	Termín od uvedení do provozu							
	Provozovatel			Autorizovaná firma				
	denně	1x za týden	po 2 měsících	po 12 měsících	po 24 měsících	po 3 letech	po 4 letech	po 5 letech
Kontrola funkce rozvodu MP, těsnosti rychlospojek a hadic	X							
Kontrola těsnosti rozvodu MP		X						
Kontrola elektroinstalací				X				
Kontrola vyhrazeného plyn. zařízení dle vyhlášky č.85/1978 Sb. § 3, odst.4				X				
Revize rozvodu MP dle vyhl. č.85/1978 Sb. § 4, odst.3						X		
Revize elektroinstalací dle ČSN 33 2140					X			
Bezpečnostní kontrola dle zákona 123/2000 Sb.(ve znění pozdějších předpisů) – pouze ve zdravotnictví				X				
Generální oprava u výrobce								X



- **Kontrola funkce rozvodu MP, těsnosti rychlospojek a hadic** – kontrolovat vizuálně a poslechem závady; v případě nějaké závady volat výrobce a závadu s ním konzultovat.
- **Kontrola těsnosti rozvodu MP** – zkouška rozebíratelných spojů pěnотvorným roztokem.

6.2 Náhradní díly

Vždy používejte náhradní díly vyráběné firmou Daniševský® s.r.o. Při použití náhradních dílů jiného výrobce by mohlo dojít k poruše funkce výrobku!

6.3 Postup při zjištění poruchy

Při jakémkoli podezření na závadu je nutné urychleně kontaktovat servisní oddělení firmy Daniševský® s.r.o. S pracovníky je možné závadu zkonzultovat a stanovit další postup.

Kontakt:



DANIŠEVSKÝ® s.r.o.

Na Vyšehradě 1098

Polička, 572 01

tel.: +420 468 001 311

fax: +420 468 001 312

mobil: +420 739 938 998 (servisní oddělení)

<http://www.danisevsky.cz/>

e-mail: danisevsky@danisevsky.cz

Firma Daniševský® s.r.o. je schopna zajistit servis do 24 hod. od nahlášení havárie.

Veškeré práce jsou prováděny na základě objednávky uživatele!



Návod SODR-ed.3

POZNÁMKY