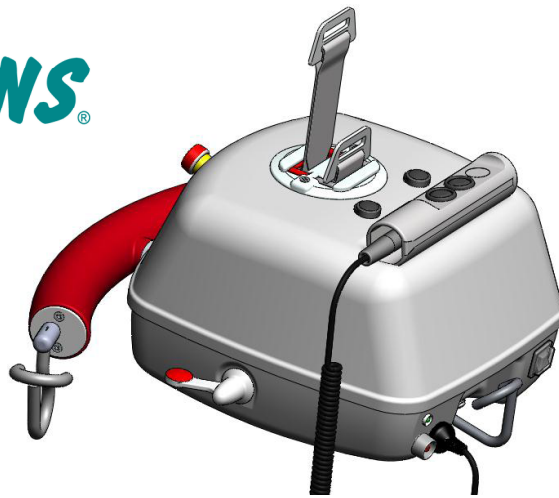


Zvedací kazeta ROOMER™ 5200



Zvedací kazeta Roomer™ 5200 nabízí jedinečné a široké možnosti při zvedání a přepravě pacienta z jedné místnosti do druhé. S dvěma aktivními popruhy je přesun mezi místnostmi plynulý a bez výrazného poklesu pacienta směrem k zemi. Přesun mezi místnostmi je zasazen do jediné operace, což znamená minimální námahu jak pro pacienta tak pro ošetřující osobu.

Zvedací kazeta Roomer™ 5200 je určena pro zvedání a přepravu pacienta z postele na invalidní vozík (a obráceně), na zem a ze země, pro nácvik chůze, k vertikalizaci a pro použití v koupelně a na toaletě.



„Varování!“ výstražný trojúhelník je využíván v případech, které vyžadují zvýšenou opatrnost a pozornost.

DŮLEŽITÉ UPOZORNĚNÍ!

Zvedání a přeprava osob vždy přináší určitá rizika. Před použitím se důkladně seznamte s uživatelským manuálem pro zvedací kazetu a příslušenství ke zvedání pacienta. Vždy se ujistěte, že používané příslušenství je vhodné k použití spolu se zvedací jednotkou. Jako ošetřovatel odpovídáte za bezpečnost osob, kterým poskytujete péči a musíte si být jisti jejich schopností zvládnout zvedání a přesun bez nebezpečí poškození jejich zdraví.

Human Care zvedací kazety jsou navrženy pro zvedání a spouštění pacientů pouze ve vertikální rovině, nikdy v diagonální nebo šikmé rovině. Při zvedání pacienta musí být zvedací kazeta umístěna přímo nad pacientem. Při spouštění musí být zvedací kazeta umístěna přímo nad místem, na kterou bude pacient spuštěn.

ZVEDÁNÍ A SPOUŠTĚNÍ PACIENTA DIAGONÁLNĚ NEBO POD ÚHLEM MŮŽE VYÚSTIT VE VÁŽNÉ ZRANĚNÍ JAK PACIENTA TAK OŠETŘUJÍCÍ OSOBY.

Pokud je kazeta Roomer™ 5200 používána jinak než je doporučeno firmou Human Care, Human Care nenes zodpovědnost za zranění nebo jiné nehody, které mohou nastat. Pokud máte jakékoliv pochybnosti, kontaktujte Vašeho distributora.

Produkty Human Care jsou průběžně inovovány, proto si Human Care vyhrazuje právo na změnu bez dřívějšího upozornění.

Obsah

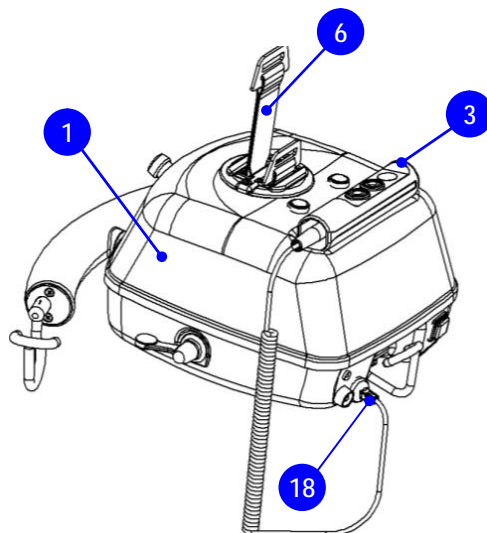
Bezpečnostní pokyny	3
Před prvním použitím se ujistěte, že:	3
Před každým použitím se ujistěte, že:	3
Technické specifikace	4
Podmínky použití	4
Popis produktu.....	5
Výrobní štítek	6
Symbyly na zvedací kazetě	6
Funkce	7
Nouzové vypnutí.....	7
Nouzové spouštění	7
Pádová pojistka.....	7
Ochrana proti přehřátí.....	7
Zavěšení zvedací kazety ke kolejnicovému systému	8
Dálkové ovládání.....	8
Nabíjení	9
Nabíječka dodací číslo 50880 a 50817	9
Použití	9
Podmínky použití	10
Kontrola a údržba	10
Technická specifikace	10
Montážní rozměry	11
Kontrolka stavu.....	11
Senzor napnutí navíjecího popruhu	12
Použití kazety.....	12
Nastavitelné rameno.....	13
Přesun mezi místnostmi	14
Manipulační výška	15
(A) - celková výška transportního systému.....	15
(B) - operační výška kazety	15
Řešení problémů	16
Prohlídky, kontrola a údržba	17
Péče o zvedací kazetu.....	17
Přeprava a skladování.....	17
Předpokládaná životnost.....	17
Roční kontrola.....	18
Měsíční kontrola	18
Denní kontrola	18
Záruka, servis a recyklace	19
Záruka	19
Servis.....	19
Recyklace	19

Bezpečnostní pokyny

Před prvním použitím se ujistěte, že:

- zvedací zařízení je sestaveno dle instrukcí níže.
- příslušenství (pacientské závěsy, ...) je správně a bezpečně připevněno ke kazetě.
- jste četli a pochopili návody k použití zvedací kazety a patientských závěsů.
- baterie byly nabíjeny alespoň 6 hodin.

1. Zkontrolujte, zda je kolejnice vybavena distančním popruhem nebo vozíkem s hákem. Doporučená minimální výška od podlahy je 1850mm.
2. Vyjměte zvedací kazetu ①, nabíječku a dálkový ovladač ③ z krabice.
3. Odstraňte plombu z navíjecího popruhu ⑥ až po důkladném přečtení návodu k použití.
4. Zapojte konektor ⑱ dálkového ovládání ③ do zvedací kazety ①
5. Zapojte nabíječku do snadno dostupné elektrické zásuvky.
6. Vložte dálkové ovládání ③ do nabíječky. Pokud indikátor nabíjení svítí oranžově, nabíjete dokud nebude indikátor svítit zeleně (nabito) .



Zvedací kazeta je navržena pouze ke zvedání osob a to vždy jedné osoby v daný moment.

Před každým použitím se ujistěte, že:

- osoba užívající toto zařízení byla řádně proškolená a zaučena v používání zvedací kazety.
- navíjecí popruh ⑥ není překroucený nebo opotřebený a může se volně pohybovat ven a dovnitř zvedací kazety.
- příslušenství (pacientské závěsy, ...) nenesou žádné známky opotřebení nebo poškození.
- byl vybrán správný typ, velikost a materiál příslušenství odpovídající potřebám pacienta.
- příslušenství je správně a bezpečně nasazeno na pacienta.
- poutka popruhu patientského závěsu jsou správně zavěšeny na háky kazety poté, co jsou popruhy patientského závěsu napnuty, ale před tím než je pacient zvednut z podložky.

Navštivte www.roomer.cz pro více informací o patientských závěsech, kolejnicovém systému a dalším příslušenství.



Důležité! Aby nedocházelo k poškození navíjecího popruhu, je důležité, aby během přesunu mezi místnostmi, při zvedání a spouštění byla zvedací kazeta vyrovnána. Při přesunu pacienta nedržte navíjecí popruh.



Varování! Jakékoliv zásahy do produktu jsou zakázány bez souhlasu výrobce.

Technické specifikace

Rozměry (š × v × h):	450 × 180 × 420 mm	Max. zatížení:	220 kg
Hmotnost:	13 kg	Rychlost zvedání:	1.8 m/min
Hlučnost:	< 65 dB		3.0 m/min (nezatíženo)
Nouzové spouštění:	elektrické/mechanické	Start/Stop:	Měkký
Nastavitelné rameno:	lze upravit do tří různých poloh - 35 / 45 / 55 cm		

Napájení: hermetické Pb akumulátory - 2 × 12 V; 3.2 Ah
Nabíječka: vstup 100 - 240 V AC, 50 – 60 Hz, 1.6 A; výstup 27.8 V, 0.8 A DC

<i>Třída krytí</i>		<i>Ochrana před úrazem elektrickým proudem</i>	
Kazeta:	IPX4	Stupeň:	typ B
Dálkové ovládání:	IP65	Třída:	bateriový přístroj
Nabíječka	IPX0		

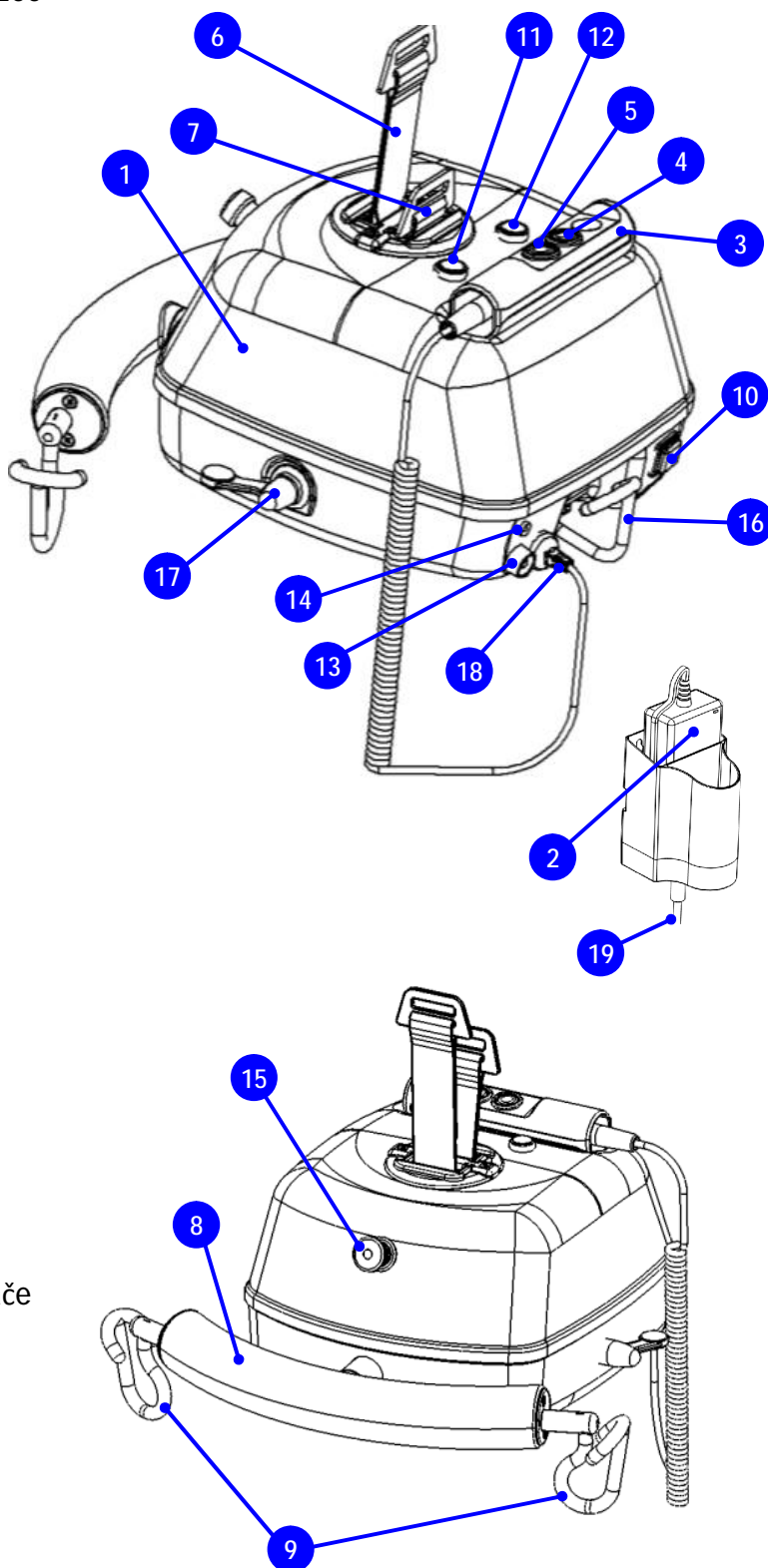
Podmínky použití

Zvedací kazeta je navržena a testována pro běžné vnitřní podmínky a byla klasifikována jako produkt s ochranou třídy IPX4.

Klimatické podmínky by se měly pohybovat v následujících rozmezech - okolní teplota od 0 °C do 50 °C, relativní vlhkost vzduchu od 30 % do 80 % a tlak vzduchu od 790 hPa do 1060 hPa.

Popis produktu

- 1 Zvedací kazeta Roomer™ 5200
- 2 Nabíječka
- 3 Dálkové ovládání
- 4 Tlačítko NAHORU [UP]
(dálkové ovládání)
- 5 Tlačítko DOLŮ [DOWN]
(dálkové ovládání)
- 6 Navíjecí popruh
(červená strana)
- 7 Navíjecí popruh
(šedá strana)
- 8 Nastavitelné rameno
- 9 Háky ramene
- 10 Hlavní vypínač
- 11 Tlačítko NAHORU [Ç]
(tělo kazety)
- 12 Tlačítko DOLŮ [È]
(tělo kazety)
- 13 Nouzové spouštění
- 14 Kontrolka stavu
- 15 Nouzové vypnutí
- 16 Hák
- 17 Páčka pro přesun mezi místnostmi
- 18 Konektor dálkového ovladače
- 19 Kabel nabíječky



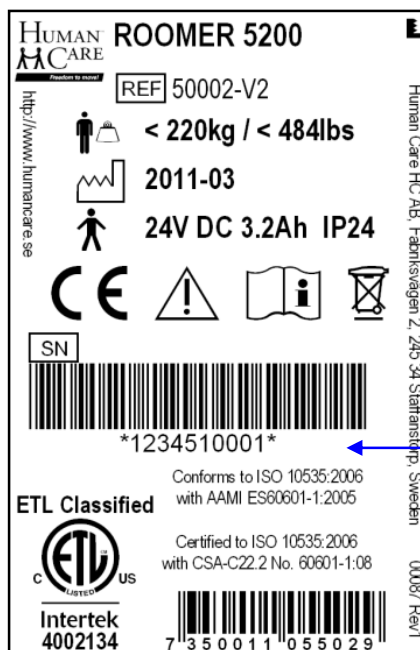
Výrobní štítek

Výrobní štítek obsahuje informace ohledně výrobku. Štítek je umístěn na spodním krytu zvedací kazety.










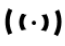

Roomer™ 5200 je testován akreditovaným zkušebním institutem a je v souladu s požadavky směrnice pro lékařské technické produkty Třidy 1 (MDD 93/42/EEC).

Zvedací kazeta nese označení CE a splňuje normy EN ISO 10535, EN 60601-1 (bezpečnost zdravotnických elektrických přístrojů) a EN 60601-1-2 (EMC).

Krátkovlnné, ultrazvukové a mikrovlnné vysílače a zářiče (včetně přívodních kabelů) by neměly být používány v blízkosti zvedací kazety.



Symbols na zvedací kazetě

-  Stupeň ochrany před úrazem elektrickým proudem typu B
-  Varování!
-  Produkt musí být recyklován jako elektrický odpad a nesmí být vyhozen do běžného kontejneru pro odpad
-  Návod k obsluze: Důkladně si přečtěte návod před použitím zařízení
-  CE označení
-  Datum výroby
-  Výrobce
-  Maximální možné zatížení
-  Vypnutí zařízení / Zapnutí zařízení
-  Tlačítko nouzového spouštění
-  Konektor pro připojení dálkového ovladače

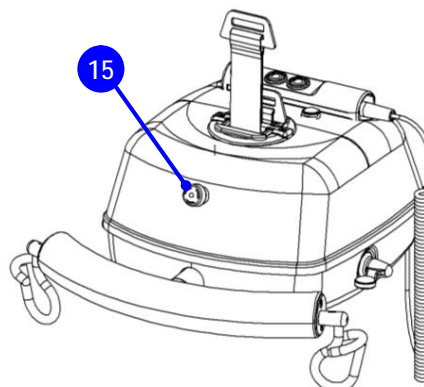
Funkce



Nouzové vypnutí

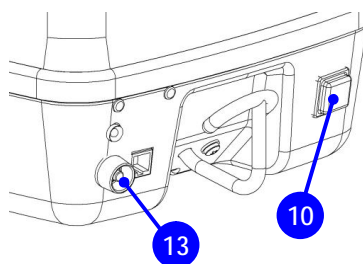
V případě nouze zmáčkněte **červené** nouzové STOP tlačítko **15**.

Pro obnovení otočte **červeným** tlačítkem **15** ve směru hodinových ručiček.



Nouzové spouštění

V případě nouzové situace stiskněte tlačítko nouzového spouštění **13**, zazní zvukový signál a kazeta začne sjíždět směrem dolů. Vždy se ujistěte, že nouzové spouštění je prováděno způsobem bezpečným pro pacienta. Nouzové spouštění funguje pouze při zapnuté kazetě (hlavní vypínač **10** v poloze **I**) a deaktivovaném nouzovém **STOP** tlačítku **15**.



Důležité! Nouzové spouštění provádějte pouze v případech nouze.

Varování! Při dlouhodobém stisku tlačítka nouzového spouštění může dojít ke změně orientace navíjení popruhu uvnitř kazety. Kazeta poté místo klesání bude stoupat. Dojedete-li tímto způsobem až na konec navíjecího popruhu, může dojít k poškození kazety!

Pokud je kazeta vypnuta (hlavní vypínač **10** v poloze **0**) nebo je aktivováno nouzové **STOP** tlačítko **15**, bude kazeta při zatížení samovolně pomalu klesat dolů (manuální nouzové spouštění).



Pádová pojistka

Zvedací kazeta je vybavena pádovou pojistkou. Tento bezpečnostní prvek zajistí, že zavěšená osoba se nezřítí na zem v případě nepravděpodobného úplného selhání ostatních bezpečnostních prvků zvedací kazety.



Důležité! Při prudkém vytáhnutí popruhu z kazety se pádová pojistka aktivuje. Pro uvolnění jednoduše uvolněte popruh a nechte část popruhu navinout zpět do kazety. **NIKDY** nepřepínejte páčku pro přesun mezi místnostmi na popruh s aktivovanou pádovou pojistkou! Došlo by k zablokování funkce spouštění případně i poškození kazety!



Ochrana proti přehřátí

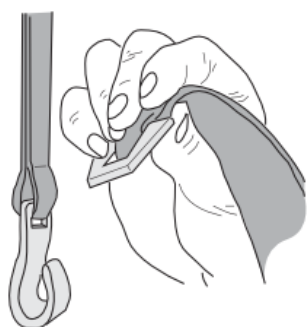
Zvedací kazeta je vybavena ochranou proti přehřátí, která zastaví motor, pokud je motor přetížený nebo pracuje příliš dlouhou dobu. Maximální doba nepřetržité práce motoru je 6 minut. Při překročení této doby hrozí přehřátí. Provozní cyklus kazety (práce : pauza) je 6:34.

Zavěšení zvedací kazety ke kolejnicovému systému

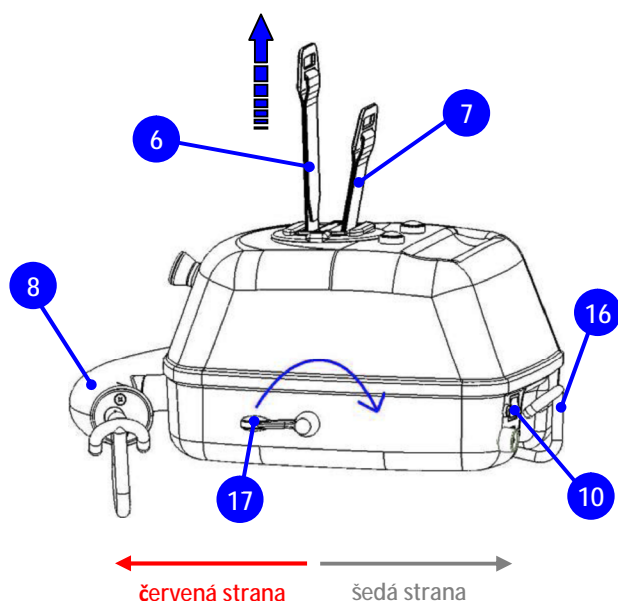
Položte kazetu na vhodný rovný povrch. Přepněte páčku **17** do šedé polohy (směrem k háku **16**) a zvolna vytáhněte popruh **6** z kazety až k distančnímu popruhu a zahákněte jej shora dle obrázku A.

Přepnutím páčky **17** do **červené polohy** (směrem k nastavitelnému rameni **8**) se aktivuje popruh **6**. Zapněte kazetu (hlavní vypínač **10** do polohy |), kazeta je připravena k použití.

Barevné označení páčky **17** (pohled shora) koresponduje s barevným označením výstupu popruhů **6** a **7** na vrchu kazety.



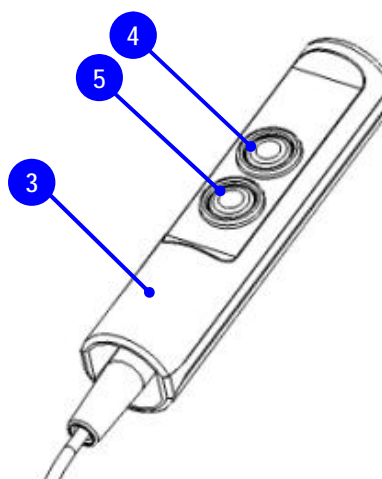
obrázek A



Dálkové ovládání

Dálkové ovládání **3** má jedno tlačítko NAHORU **4** a jedno tlačítko DOLŮ **5**. Pokud je kazeta zatížena méně než cca 40 kg, může fungovat v dvourychlostním režimu. Pokud je tlačítko zmáčknuto lehce, rychlost je pomalá. Pokud je tlačítko zmáčknuto silně, rychlost je vyšší. Síla potřebná ke stisku tlačítka činí 4.4N.

Pokud je kazeta zatížena více jak cca 40 kg, funguje pouze v pomalejší rychlosti.



Nabíjení

Pokud je stav nabití baterie nízký, kontrolka stavu na kazetě bude blikat červeným světlem. Zapojte konektor nabíječky do dálkového ovládání a nabíjení okamžitě začne.



Důležité! Zvedací kazeta musí být nabíjena pouze nabíječkou doporučenou společností Human Care.



Zkontrolujte zda není aktivováno nouzové STOP tlačítko. Aktivní nouzové STOP tlačítko znemožní nabití kazety.

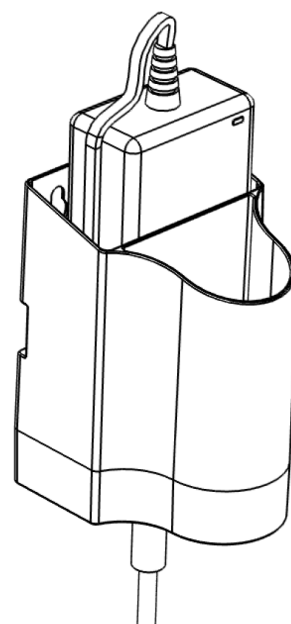
Nabíječka dodací číslo 50880 a 50817

Nabíječka akumulátorů smí být používána pouze k nabíjení určených výrobků Human Care. Nabíječka musí být vždy odpojena před dalším použitím zvedací kazety. Nabíjejte akumulátory pravidelně každou noc. Nabíječka je vybavena ochranou jak proti přepólování, tak proti zkratu.

Použití

Ujistěte se, že jste přečetli všechny pokyny k zacházení s nabíječkou a že jim rozumíte.

1. Vyjměte nabíječku z krabice.
2. Připevněte pouzdro nabíječky vhodnými šrouby, nebo přiloženým páskem se suchým zipem.
3. Uvolněte alespoň 2 smyčky nabíjecího kabelu blíže ke konektoru.
4. Protáhněte konektor a část nabíjecího kabelu shora dolů kulatým otvorem v zadní, hranaté části pouzdra.
5. Vložte nabíječku do této (hrnaté) části pouzdra kontrolkou nabíjení nahoru.
6. Protáhněte konektor a část nabíjecího kabelu zdola nahoru otvorem v přední (kulaté) části pouzdra.
7. Připojte konektor k ručnímu ovladači zvedací kazety, zasunujte zvolna ruční ovladač s připojeným konektorem do pouzdra nabíječky a současně rovnejte kabel tak, aby v pouzdru nevytvořil smyčku a nabíjecí konektor mohl správně dosednout do výřezu ve dnu pouzdra.
8. Ujistěte se, že kabel i konektor jsou ve správné poloze a silněji zatlačte na ruční ovladač směrem do pouzdra nabíječky. Tím dojde k zasunutí konektoru do držáku pouzdra nabíječky a jeho zafixování do správné polohy. Vyjměte ruční ovladač.
9. Zafixujte nabíjecí kabel dvěma úchyty zespodu pouzdra, zbývající kabel urovnejte do pouzdra vedle nabíječky.
10. Zapojte nabíječku do sítě, kontrolka bude svítit zeleně.
11. Vložte dálkové ovládání zvedací kazety do pouzdra, čímž dojde k napojení konektoru a nabíjení bude zahájeno. Kontrolka bude svítit oranžově po celou dobu nabíjení. Po nabití bude barva kontrolky zelená.



Podmínky použití

Nabíječka je navržena a testována pro běžné vnitřní podmínky a byla klasifikována jako produkt s ochranou třídy IPX0.

Klimatické podmínky by se měly pohybovat v následujících rozmezích - okolní teplota od 0 °C do 40 °C, relativní vlhkost vzduchu od 0 % do 90 %.

Kontrola a údržba

Pokud potřebujete nabíječku očistit, odpojte jí ze zásuvky a čistěte jí vlhkým jemným hadříkem. Nepoužívejte koncentrované a abrazivní čisticí přípravky a rozpouštědla! Pro desinfekci použijte pouze přípravky, které nepoškozují materiál nabíječky. Pravidelně kontrolujte, jestli nabíječka a její kabeláž není poškozená či nadměrně opotřebená.

Nabíječka musí být kontrolována při pravidelných prohlídkách zvedacího systému. Při kontrole se soustředte na části, které vykazují opotřebení.

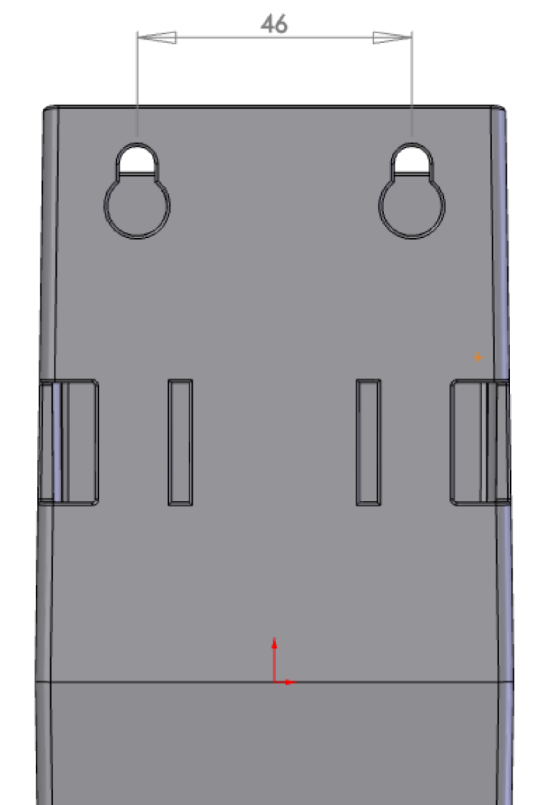
Nabíječku je možné předat k ekologické likvidaci dodavateli, nebo výrobcí. Nevyhazujte jí mezi běžný odpad!

Technická specifikace

- II třída ochrany proti zasažení elektrickým napětím
- IP třída: IPX0
- Výrobce: GlobTek, číslo výrobku GS-1698
- Napájení: 100-240V střídavý, 1,6A Max., 50-60 Hz
- Výstup: 27,8V, 0,8A, stejnosměrný
- Ochrana proti zkratu
- Ochrana proti přepólování
- Ochrana proti přehřátí
- Doba nabití zcela vybitých akumulátorů cca 6 hodin

Nabíječka nese označení CE a splňuje normy ČSN EN ISO 10535, ČSN EN 60601-1 (bezpečnost zdravotnických elektrických přístrojů) a ČSN EN 60601-1-2 (EMC).

Montážní rozměry



Kontrolka stavu

Kontrolka stavu 14 signalizuje 4 různé stavy a funguje pouze při zapnuté kazetě (hlavní vypínač 10 do polohy |).

bliká zeleně

- kazeta je zapnuta a připravena k použití

svítí konstantně zeleně

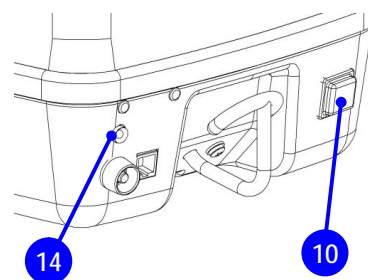
- zvedací kazeta je v pohybu nebo zatížena

bliká červeně

- kazeta potřebuje dobít

svítí konstantně červeně

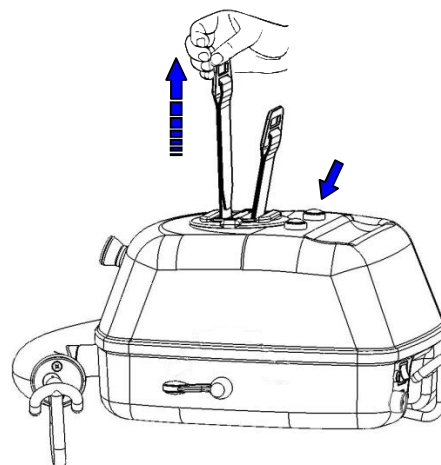
- kazeta je zablokovaná a hlásí chybu (viz. Řešení problémů str. 16)





Senzor napnutí navíjecího popruhu

Zvedací kazeta je vybavena senzorem napnutí navíjecího popruhu, který zabraňuje nechtěnému vysunutí a zamotání navíjecího popruhu. Aby bylo možné vysunout aktivovaný navíjecí popruh (páčka směřuje k vytahovanému popruhu) ze zvedací kazety, musí být navíjecí popruh napnutý. To znamená, že pokud je zvedací kazeta položena a nezatížena, je třeba zároveň vytahovat navíjecí popruh a držet stisknuté tlačítko DOLŮ.

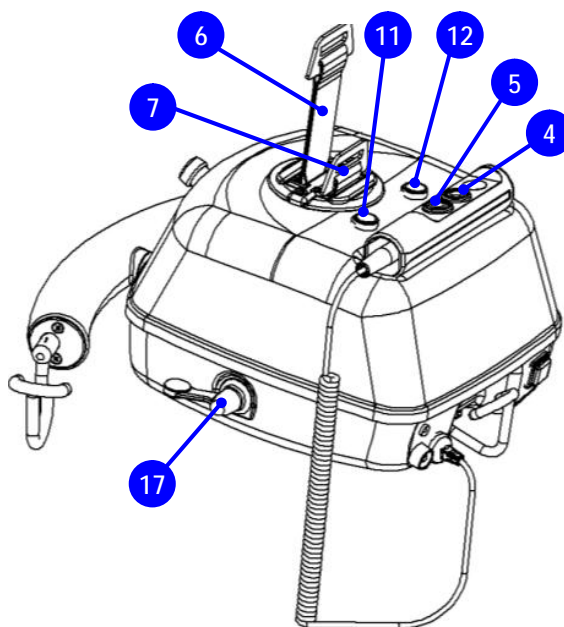


Použití kazety

Pro zvedání pacienta stiskněte tlačítko NAHORU.
(na dálkovém ovládní 4, na kazetě 11)

Pro spuštění pacienta stiskněte tlačítko DOLŮ.
(na dálkovém ovládní 5, na kazetě 12)

Pokud je shora páčky 17 viditelný šedý knoflík, je aktivní popruh 7 vycházející z šedého výstupu kazety. Pokud je shora páčky 17 viditelný červený knoflík, je aktivní popruh 6 vycházející z červeného výstupu kazety.



Varování! Páčka 17 musí vždy ukazovat směrem k popruhu, na kterém je kazeta zavěšena! Pokud kazeta visí na jednom popruhu a páčka 17 je přepnuta na druhý „volný“ popruh, může dojít při nadzvednutí kazety k uvolnění popruhu, na kterém kazeta visí. V tomto případě ihned přepněte páčku 17 zpět směrem k zavěšenému popruhu, aby se předešlo mimovolnému uvolnění popruhu.

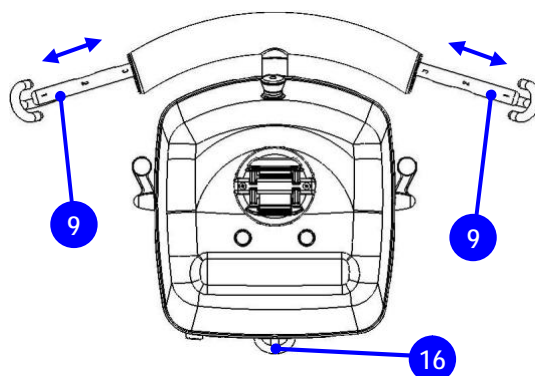
Pokud tlačítka nefungují, zkontrolujte nouzové STOP tlačítko a uvolněte jej pokud je zmáčknuto.

POZOR! Při dvoubodovém zavěšení by být měla kazeta zavěšena na popruh 7 vycházející z šedého výstupu kazety a shora páčky 17 by měl být viditelný šedý knoflík.

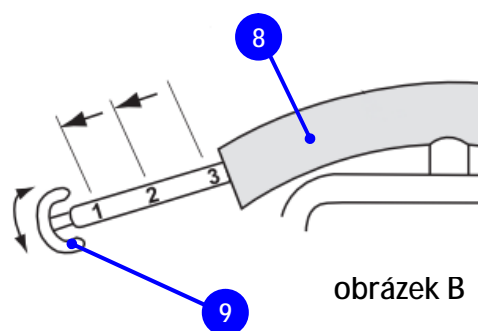
Nastavitelné rameno

Nastavte nastavitelné rameno 8 do konstrukcí předem určené polohy. Ujistěte se, že háky 9 na obou stranách ramene jsou ve stejné poloze. Umístěte patientský závěs pod pacienta dle instrukcí přiložených k patientskému závěsu a zahákněte oka závěsu na háky kazety 9, 16.

Zkontrolujte, zda je závěs správně zavěšen na háky kazety 9, 16.



Háky nastavitelného ramene mají 3 nastavitelné polohy. Pro změnu polohy pootočte hák o ¼ otáčky a zároveň hák vytahujte nebo zasouvejte do požadované polohy. Háky samy zapadnou na své určené místo, proto je nutné opakovat ¼ otáčky pokud přecházíte přes střední polohu (2) - viz. obrázek B.

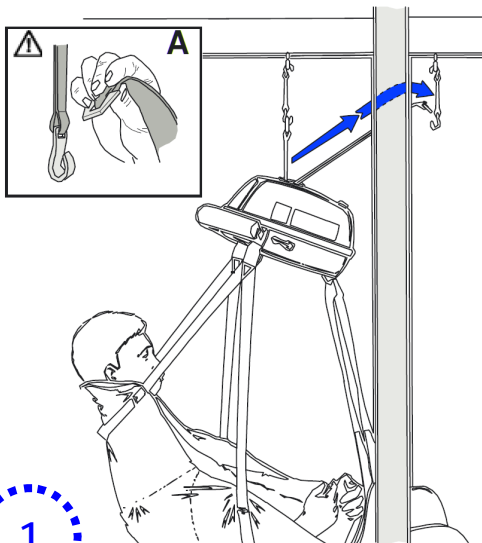


Přesun mezi místnostmi

Zvedací kazeta umožňuje unikátní způsob zvedání a přepravy pacienta z jedné místnosti do druhé. Přesun probíhá bez výrazného poklesu pacienta směrem k zemi, tudíž je pro pacienta pohodlný a nestresující. Toto řešení přepravy nevyžaduje žádné stavební úpravy jako jsou otvory ve dveřích nebo nade dveřmi.

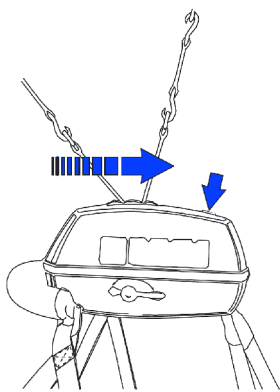


Důležité! Aby nedocházelo k poškození popruhu, je důležité aby během přesunu mezi místnostmi, při zvedání a spouštění byla kazeta vyrovnaná. Při přesunu pacienta nedržte navíjecí popruh.



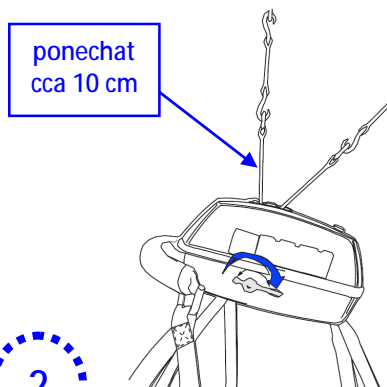
1

Přesuňte pacienta k otvoru dveří. Vytáhněte volný popruh z kazety a zahákněte jej shora (obr. A) na distanční popruh v druhé místnosti.



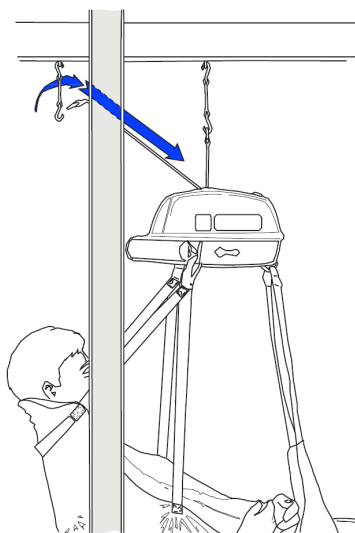
3

Stiskněte tlačítko NAHORU a držte jej, dokud se nepřesunete s pacientem do druhé místnosti. Přesun je dokončen uvolněním popruhu a lehkým cvaknutím uvnitř kazety.



2

Přepněte páčku ve směru přepravy pacienta. V tento moment jsou aktivní oba popruhy zároveň.



4

Vyhákněte uvolněný popruh v první místnosti a přidržujte jej dokud se popruh samovolně nenavine zpět do kazety.

Varování! Konec popruhu může poškodit víčko výstupu popruhů nepřidržíte-li jej při samovolném návinnu!

Tento postup lze aplikovat i mezi dvěma nepropojenými kolejnicovými drahami. Zjednodušený návod se taktéž nalézá na boku zvedací kazety.

Manipulační výška

(A) - celková výška transportního systému

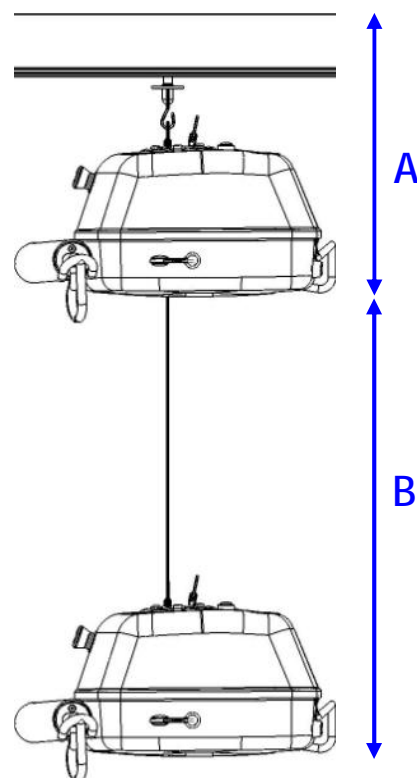
Vzdálenost mezi stropem a nastavitelným ramenem (závisí na způsobu montáže).

$$A = 390 - 470 \text{ mm}$$

(B) - operační výška kazety

Rozdíl mezi nevyšší a nejnižší pozicí zvedací kazety (také délka navíjecího popruhu). Jako příslušenství lze pořídit distanční závěsy k upravení délky popruhu.

$$B = 1680 \text{ mm}$$



Řešení problémů

Popis problému	Kontrolka stavu	Řešení
Nic se neděje při stisku tlačítka NAHORU nebo DOLŮ na kazetě i dálkovém ovládní.	Nesvítí	<ul style="list-style-type: none"> - Zkontrolujte, zda je hlavní spínač v poloze zapnuto (I). - Zvedací kazeta je naprosto vybitá, připojte k nabíječe a nabijte. - Nouzové STOP tlačíto je zmáčknuté, uvolněte ho otočením po směru hodinových ručiček.
Nic se neděje při stisku tlačítka NAHORU nebo DOLŮ na dálkovém ovládní.	Bliká zeleně Bliká červeně	Zkontrolujte zda je dálkový ovladač připojený ke kazetě.
Nic se neděje při stisku tlačítka NAHORU nebo DOLŮ na kazetě i dálkovém ovládní.	Svítí konstantně červená	<ul style="list-style-type: none"> - Probíhá nabíjení, přerušte jej. - Motor kazety je přehřátý, chvíli počkejte a zkuste znovu. - Kazeta je přetížena, spusťte jí pomocí tlačítka nouzového spouštění.
Nic se neděje při stisku tlačítka NAHORU na kazetě i dálkovém ovládní.	Bliká zeleně Bliká červeně	Kazeta je ve své maximální horní poloze, stiskněte tlačítko DOLŮ.
Nic se neděje při stisku tlačítka DOLŮ na kazetě i dálkovém ovládní.	Bliká zeleně Bliká červeně	Kazeta je ve své maximální dolní poloze, stiskněte tlačítko NAHORU.
Kontrolka stavu se změnila ze zeleného blikání na červené.	Bliká červeně	Kazeta potřebuje dobít, ale stále je možné kazetu několikrát použít. Kazeta by měla být co nejdříve dobít.
Kazeta se pohybuje v opačném směru při stisku tlačítka NAHORU nebo DOLŮ na kazetě i dálkovém ovládní.	Bliká zeleně Svítí konstantně zeleně Bliká červeně	Páčka pro přesun mezi místnostmi je přepnuta špatným směrem. Přepněte páčku směrem k popruhu, na kterém kazeta visí.
Popruh nejde vytáhnout z kazety když je kazeta položena na zemi.	Bliká zeleně Svítí konstantně zeleně Bliká červeně	Táhněte za popruh při stisknutém tlačítku DOLŮ a páčce pro přesun mezi místnostmi otočené k vytahovanému popruhu.



Prohlídky, kontrola a údržba

Péče o zvedací kazetu

- Kazeta by měla být nabíjena každou noc.
- Na čištění krytu můžete použít běžné saponátové přípravky. Po očištění otřete kazetu do sucha.
- **NEPOUŽÍVEJTE** organická rozpouštědla ani jiné silné čisticí prostředky!
- Pro desinfekci použijte pouze přípravky, které nepoškozují materiál kazety.
- Nikdy zvedací kazetu neponořujte a nepolévejte jakoukoliv tekutinou.
- Kazeta by měla být vždy při čištění vypnutá (Hlavní vypínač v poloze **0**).
- Pokud kazetu několik dní nepoužíváte, vypněte ji (Hlavní vypínač do polohy **0**), jinak dojde k jejímu vybití.

Přeprava a skladování

Během přepravy nebo pokud není kazeta delší dobu používána, musí být kazeta vypnuta (Hlavní vypínač v poloze **0**), jinak dojde k jejímu vybití.

Kazetu je nutno dobít 1× za 2 měsíce, jinak dojde k znehodnocení akumulátorů. Před opětovným zahájením provozu kazety je nutno kazetu plně dobít.

Klimatické podmínky by se měly pohybovat v následujících rozmezích - okolní teplota od 0 °C do 50 °C, relativní vlhkost vzduchu od 30 % do 80 % a tlak vzduchu od 790 hPa do 1060 hPa.

Předpokládaná životnost

Životnost kazety je 11 000 zvedacích cyklů při maximální zátěži nebo 10 let s pravidelným servisem a kontrolami. Životnost akumulátorů zvedací kazety je 6 měsíců.



Roční kontrola

V souladu se standardy pro zvedací kazety pacientů, musí být celý stropní transportní systém alespoň jednou ročně kontrolován pověřeným pracovníkem autorizované servisní firmy. Termíny sleduje uživatel (vlastník) zařízení. Kontrola zahrnuje kontrolu kompletnosti a opotřebení systému, kontrolu kotvících prvků systému a nosné konstrukce. Jednotlivé úkony stanovují předpisy dodavatele, které jsou v souladu s ČSN EN ISO 10535. Výsledek prohlídky a provedené opravy se zaznamenávají do kontrolní knihy.

Měsíční kontrola

Měsíční kontrola je zaměřena především na kontrolu navíjecího popruhu. Popruhy se na vady kontrolují po celé délce. V případě, že je pás poškozen, kontaktujte prosím svého dodavatele. Kontrolu provádí a výsledek do kontrolní knihy zapisuje pověřený proškolený pracovník určený vlastníkem. V kontrolní knize musí být rovněž uvedeno datum provedení nápravného opatření k zaznamenaným zjištěním závad.

Denní kontrola

Denní kontrola zahrnuje kontrolu patientského závěsu před každým použitím. V případě, že závěs vykazuje známky opotřebení (uvolněné nitě, poškozená látka) je potřeba jej vyměnit. Případné nalezené závady jsou zapisovány do kontrolní knihy dodané s každým systémem. Kontrolu a zápis provádí proškolená obsluha zařízení.



Důležité! Při zjištění jakékoliv závady je nutno kazetu či její příslušenství ihned odstavit z provozu!

Záruka, servis a recyklace

Záruka

Na toto zařízení se poskytuje záruka v rozsahu uvedeném ve smlouvě nebo záručním listu.

Servis

Pokud jsou uživatelem během kontrol zjištěny jakékoliv závady, opotřebení či jiná poškození, kontrolující osoba bezprostředně informuje odpovědnou osobu vlastníka zvedací kazety. Veškeré servisní zásahy do zařízení provádí servisní pracovník autorizované servisní organizace na základě objednávky vlastníka.

Při periodických ročních kontrolách jsou vyměňovány nadměrně opotřebované díly a provádí se seřizování kolejnicové dráhy i kazety na požadované hodnoty.

Navíjecí popruhy kazety musí být vyměněny nejpozději po dvou letech provozu kazety. O vyměněných dílech a provedených servisních pracích provádí servisní pracovník zápis do kontrolní knihy.

Servis v ČR provádí firma:

ERILENS s.r.o.
Papírenská 114/5
160 00 Praha 6

tel: 234 123 362
fax: 234 123 360
e-mail: roomer@erilens.cz



Recyklace

Veškeré části kazety včetně obalu jsou vyrobeny z materiálů recyklovatelných podle státních předpisů pro recyklaci. Kazeta musí být řádně recyklována a nesmí být vyhozena do kontejneru pro komunální odpad. Vyřazenou zvedací kazetu můžete předat k likvidaci výrobci nebo svému dodavateli.



Upozornění! Obsahuje hermetické olověné (Pb) akumulátory. Vyřazené akumulátory předejte výrobci nebo svému dodavateli k ekologické recyklaci.



ERILENS s.r.o., Papírenská 114/5, 160 00 Praha 6
tel: 234 123 456, fax: 234 123 360, e-mail: info@erilens.cz
www.erilens.cz

Návod k obsluze – Zvedací kazeta ROOMER™ 5200
(ERI-0022-130318)
