



UŽIVATELSKÁ PŘÍRUČKA

VANA ÚRP MASÁŽ DOLNÍCH KONČETIN „WKS“





Vážený zákazníku!

Gratulujeme Vám k velmi dobrému výběru. Věříme, že zařízení splní veškeré Vaše očekávání. Přečtěte si laskavě pečlivě celý návod a dodržujte uvedené pokyny. Tím si zaručíte dlouhodobé užívání vířivé lázně ke své naprosté spokojenosti.

OBECNÉ INSTRUKCE

Používání, ovládání a servis vířivé lázně v rozporu s návodem k používání není dovoleno a může způsobit vadnou funkci zařízení. Dodavatel v žádném případě nemůže přijmout odpovědnost za škody vyplývající z nedodržení instrukcí uvedených v návodu.

Pokud zařízení neodpovídá technickým specifikacím nebo nepracuje způsobem, který je popsán v tomto návodu, zařízení dále nepoužívejte a informujte výrobce nebo distributora.

Veškeré opravy musí být provedeny výrobcem nebo uvedeným distributorem, který je pověřen výrobcem a musí být uveden v záruční knížce k zařízení. Jakýkoliv jiný krok způsobí ukončení platnosti výhod ze záruky.

Výhody ze záruky nebude možné uplatnit, pokud zařízení není používáno pro účel, ke kterému je určeno nebo není užíváno podle instrukcí, stanovených tímto návodem.

Před opravou jakékoliv poruchy vypněte hlavní přívod elektrického proudu.



POZOR!

Tato značka upozorňuje na to, že provedení určité činnosti odlišným způsobem, než je stanoveno v návodu, může způsobit chybnou funkci zařízení nebo může být nebezpečné pro lidi v blízkém okolí. Podobné značky na zařízení upozorňují na to, že je nutné se před použitím příslušné funkce podívat do návodu a při používání vířivé lázně dodržovat instrukce.





1. STANOVENÉ POUŽITÍ ZAŘÍZENÍ

Zařízení pro vířivou masáž dolních končetin používá proud vody vytvořená speciální pumpou k poskytnutí hydroterapie. Tato vířivá masáž vyvolává prokrvení, redukuje otoky a venostase, pomáhá odstraňovat pocit bolesti a uvolňuje svaly.

Indikace

Rehabilitace dolních končetin v posttraumatickém stavu, při nervových poruchách a při problémech neuromuskulárních systémů.

Různá stádia revmatických chorob.

Některé stavy poruch periferní cirkulace po operaci či trombóze žil, v raných stádiích zánětů tepenných stěn, při Raynaudově chorobě, po omrzlinách a chirurgických zákrocích při křečových žilách.

Kontraindikace

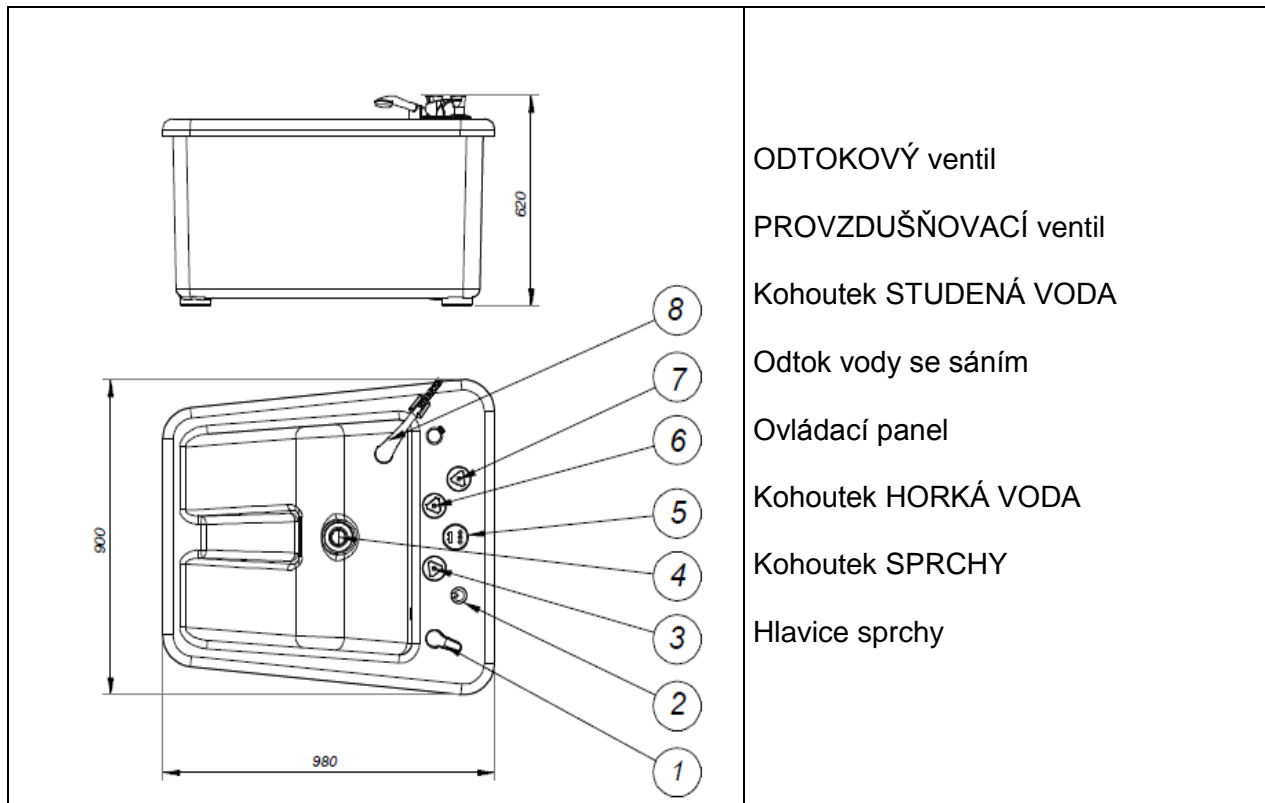
Přísné kontraindikace jsou flebotrombosis, záněty žil a trofické kožní změny.



Vířivou masáž mohou podstoupit pouze pacienti se svolením lékaře.



2. TECHNICKÉ PARAMETRY



ODTOKOVÝ ventil

PROVZDUŠŇOVACÍ ventil

Kohoutek STUDENÁ VODA

Odtok vody se sáním

Ovládací panel

Kohoutek HORKÁ VODA

Kohoutek SPRCHY

Hlavice sprchy

Označení



Zařízení pro vířivou masáž dolních končetin je vyráběno v souladu s požadavky na zdravotní zařízení (třída 1, MDD pravidlo 12) a je výrobcem označeno CE

Údaje pro používání vířivé masáže

Provozní kapacita lázně

Maximálně	(l)	65
Minimálně	(l)	45

Doba

napouštění vany /až do přetečení/	(min)	100
vypouštění vany /po použití/	(min)	45

Maximální teplota pro přívod teplé vody
 nepřetržité použití °

45
65

krátkodobé použití (kratší než 1 min)°

Účinnost vodní pumpy

(l/min) 345

Napětí pro připojení

(V/Hz) 230/50

Maximální spotřeba proudu

(W) 900

Třída a typ izolace

I, B

Soulad výrobku s pravidly

PN-EN 60601-1

PN-EN 60335-2-60

PN-EN 1041, PN-EN 980

**Maximální rozměry vířivé lázně**

Hloubka	(mm)	980
Šířka	(mm)	900
Výška	(mm)	620
Váha (bez vody)	(kg)	45

Popis sady

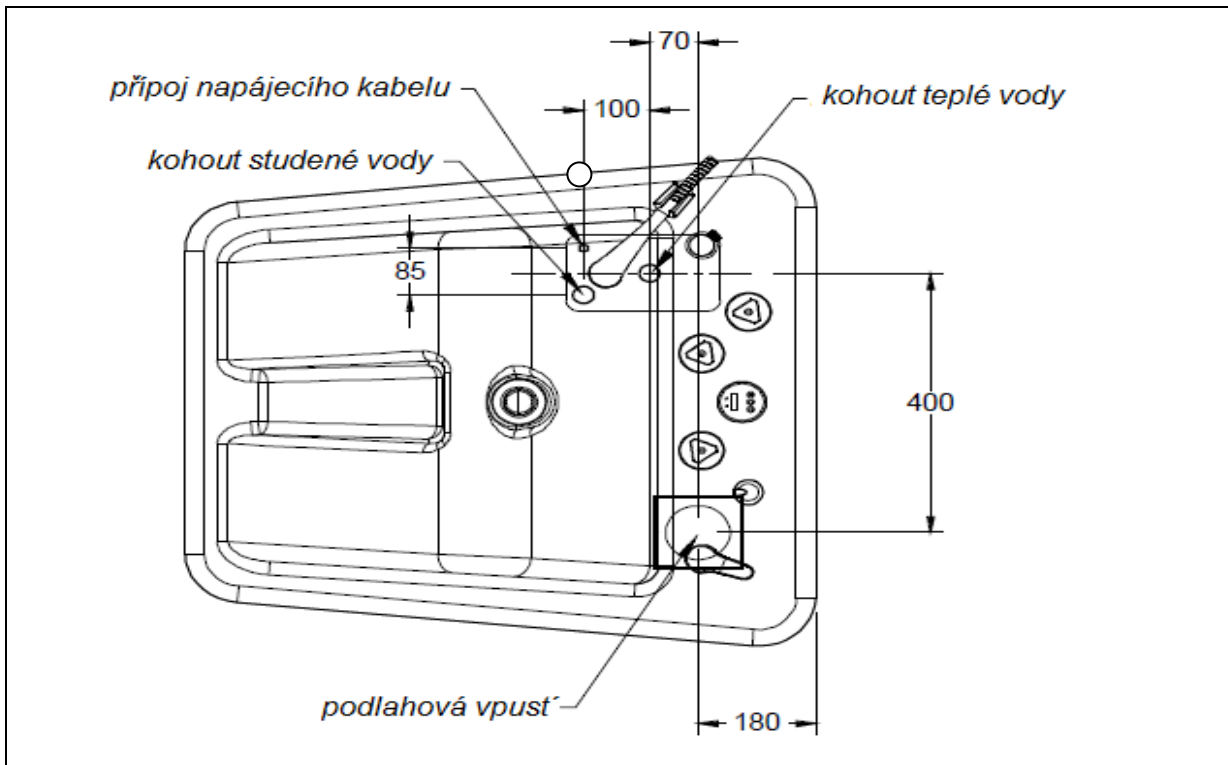
Vířivá lázeň VDK, komplet	-	1 kus
Zástrčka 230 V s gumovým krytem	-	1 sada
Pacientské schůdky	-	1 kus
Dezinfekční přípravek „SEPTER“	-	1 balení



3. MONTÁŽ ZAŘÍZENÍ

Příprava místa

Schéma pro instalaci, vypracované výrobcem, ukazuje řádný způsob pro usazení lázně. Prostor, ve kterém je lázeň umístěna, musí být dostatečně velký, aby umožnil bezproblémový provoz zařízení. Zařízení by mělo mít prostor nejméně 80 cm ze všech stran.



Obrázek 2 – Výstupy přípojek na podlaze

Místo určené pro vířivou lázeň je třeba vybavit následovně:

Trubkami pro studenou a teplou vodu, které jsou ukončeny ventilem $\frac{3}{4}$ " s vnějším závitem 10 cm nad podlahou

Odtokem odpadní vody o průměru minimálně 75 mm zakončeným na úrovni podlahy

Přívod elektrického proudu 230V / 10A / 50Hz o délce 1 m

Elektrický obvod určený pro vířivou lázeň musí zahrnovat:

Nezávislý jistič 10A / 230V, typ B,

Proudový chránič s hodnotou pro přerušení proudu ≤ 30 mA a s rychlostí vypnutí $\leq 0,3$ s.

2 pólový spínač proudu (mezi vířivou lázní a jističem, ke kterému je snadný přístup v případě nebezpečí).

Připojení vířivé lázně



Vířivá lázeň smí být připojena k elektrickému proudu pouze oprávněnou osobou!



Postup při instalaci:

Připevněte zástrčku dodávanou s vířivou lázní na konec napájecího kabelu.

Odšroubujte 4 šrouby držící ochranný kryt na zadní straně vířivé lázně.

Po umístění jednotky na místo určení, vyrovnejte ji přišroubováním a odšroubováním nastavitelných prvků namontovaných na každém z jejích šesti podpěr.

Za účelem připojení jednotky k přívodu vody, připojte hadice k trubkám pomocí kulových ventilů umístěným v podlaze (červená – teplá voda, modrá – studená voda), použijte 3/4" těsnění pro utěsnění spojení.

Po ujištění, že hydraulická připojení jsou udělané správně a že nejsou žádné netěsnosti, zapojte napájecí kabel do zástrčky již namontované na kabelu v podlaze.

Zavěste napájecí kabel na držák umístěný na pravé straně vevnitř opláštění.

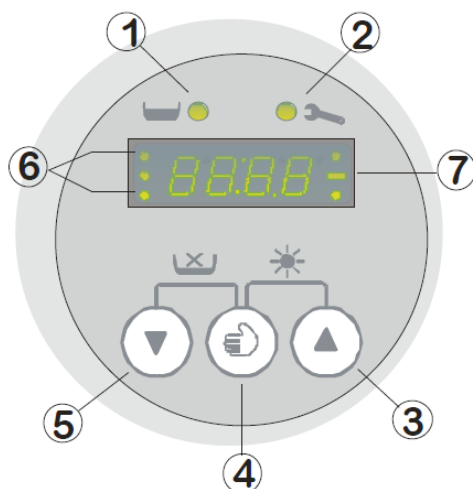
Umístěte zadní kryt vířivé lázně na místo.

Tím je instalace vířivé lázně dokončena.



4. NÁVOD K POUŽÍVÁNÍ

Ovládací panel



- ① Indikátor úrovně
- ② Indikátor odrezování
- ③ Tlačítko pro prodloužení doby léčby
- ④ Manipulační tlačítko
- ⑤ Tlačítko pro zkrácení doby léčby
- ⑥ Indikátor regulace
- ⑦ Displej

Obrázek 3 – ovládací panel

Provozní režimy.

Ovládací panel umožňuje pracovat v následujících provozních režimech:

4.2.1 Pohotovostní režim

Jednotka se automaticky přepne do tohoto režimu po zapnutí napájení, a také po dokončení režimů MASÁŽ či ODREZOVÁNÍ. Vodní čerpadlo se vypne a na displeji se zobrazí zpráva "Start" (na přístroji vybaveném teplotním čidlem displeji zobrazí tuto zprávu střídavě s uvedením teploty vody [například 23 °C])

Stisknutí TLAČÍTEK PRO PRODLOUŽENÍ a PRO ZKRACENÍ DOBY LÉČBY na krátkou chvíli donutí systém ukázat nastavenou dobu provozu, každý další stisknutí tlačítek změní nastavení.

Stisknutím MANIPULAČNÍHO TLAČITKA na krátkou chvíli začne režim MASÁŽ, za předpokladu, že je dostatečné množství vody ve vaně. Krátký zvukový signál a trojitě blikání diody indikátoru hladiny informují o nedostatečné hladině vody ve vaně.

Současným zmačknutím a držením TLAČITKA PRO ZKRACENÍ a MANIPULAČNÍHO TLAČITKA se spustí režim ODREZOVÁNÍ, za předpokladu, že existuje dostatečné množství vody ve vaně. Krátký zvukový signál a trojitě blikání diody indikátoru hladiny informují o nedostatečné hladině vody ve vaně.

4.2.2 Masáž

Pro zahájení MASÁŽNÍHO režimu, hladina vody ve vaně musí být dostatečně vysoká. K ukončení MASÁŽNÍHO režimu a návratu do POHOTOVOSTNÍHO režimu se dochází automaticky, je-li dovršená nastavená provozní doba nebo kdy množství vody ve vaně klesne pod úroveň potřebnou pro bezpečný provoz čerpadla. Na displeji se zobrazí čas zbývající do konce masážního cyklu [například 0:12]. Na jednotkách vybavených teplotním čidlem, na displeji se zobrazí teplota vody ve vaně [například 23 °C] střídavě s časem odečtu.



Stisknutí a držení TLAČÍTKA PRO PRODLOUŽENÍ nebo TLAČÍTKA PRO ZKRÁCENÍ způsobí změnu úrovně provzdušnění vodní tryskou (příslušně zvýšení nebo snížení stávající kapacity proudu ventilátoru).

Jedno stisknutí MANIPULAČNÍHO TLAČÍTKA způsobí ukončení MASÁŽNÍHO režimu (bez ohledu na odpočítávání času odečtu) a návrat do POHOTOVOSTNÍHO režimu.

4.2.3 Odrezování

Postup pro odstraňování vodního kamene byl popsán v bodu 5.4 této příručky.

Aby bylo možné spustit režim ODREZOVÁNÍ, hladina vody ve vaně musí být dostatečně vysoká.

K ukončení režimu ODREZOVÁNÍ a návratu do POHOTOVOSTNÍHO režimu se dochází automaticky, je-li dovršená nastavená provozní doba nebo kdy množství vody ve vaně klesne pod úroveň potřebnou pro bezpečný provoz čerpadla. Na displeji se zobrazí čas zbývající do konce operace odstraňování vodního kamene [například 0:25], střídavě s "O-O" zprávou.

Čas původního nastavení režimu odrezování činí až 60 minut a může být změněn na 30 nebo 15 minut servisním technikem (v závislosti na tvrdosti vody použité k provozu) při instalaci nebo obsluze vany. Nastavení časovače na 0 minut brání zařízení generovat zprávy, připomínající uživateli provést odstranění vodního kamene.

Nutnost pro odstraňování vodního kamene je signalizována pomocí diody indikátoru ODREZOVÁNÍ, který bliká, dokud režim ODREZOVÁNÍ není spuštěn a dokončen.

Pokud operace odstraňování vodního kamene nebyla provedena, každé následující spuštění MASÁŽNÍHO režimu je opožděné a předcházené zvukovým signálem, doprovázeným výskytem "----" zprávy na displeji. Zpráva " } ~" informuje, že další stisknutí MANIPULAČNÍHO TLAČÍTKA zapne vodní čerpadlo a ventilátor.

4.3 Napouštění vany vodou.

Před napouštěním zkontrolujte, zda vypouštěcí ventil je v provozní poloze. Pro naplnění vodou otočte kohoutky TEPLÁ VODA a STUDENÁ VODA, které jsou umístěny na ovládacím panelu ventilů vany. Upravte teplotu vyvážením toku teplé a studené vody.



Jednotky, které nejsou vybavené senzory hladiny vody pro zamezení škodlivého „suchého běhu“, který může poškodit čerpadlo, vždy napouštějte vodou tak, že první (nižší) tryska je kryta. Aby bylo zajištěno řádné fungování jednotky, hladina vody by neměla dosáhnout přes horní trysky.

Vířivá vana vybavena senzorem vodní hladiny automaticky detekuje nedostatečnou hladinu vody a zabraňuje se čerpadlu nastartovat.



Provozování vířivé vany s hladinou vody pod úrovní nízké trysky může způsobit nevratné poškození čerpadla.





4.4 Nastavení intenzity masáže.

Regulace intenzity masáže se provádí tlačítkem „Provzdušnění“ (AERATION), kterým lze nastavit tři úrovně:

H – Nízká úroveň provzdušnění, nejintenzivnější proud vody

M – Střední úroveň provzdušnění, střední proud vody

L – Nejvyšší stupeň provzdušnění, nejnižší proud vody

4.5 Vypouštění vířivé lázně

Pro vypouštění lázně je třeba ventil „Vypouštění“ (DRAIN) nastavit do polohy „Vypustit“ (DRAIN).

4.6 Odstraňování poruch

Příznak	Pravděpodobná příčina - náprava
Na displeji se nezobrazují žádné hodnoty.	Zkontrolujte hlavní spínač elektrického proudu, proudový chránič a přívodní kabel. Pokud to nepomůže, vypněte zařízení a kontaktujte autorizovaný servis distributora.
Číslice indikátoru se ztrácejí	Po dosažení 85 stupňů v komoře pumpy se lázeň automaticky vypíná. Vypněte laskavě zařízení a kontaktujte autorizovaný servis distributora.
Po vypouštění ve vaně zůstává trochu vody	Proveďte, zda je lázeň ve vodorovné pozici.
Během vypouštění se voda vylévá na podlahu pod vanu.	Podlahové vypouštěcí potrubí je příliš malé (vyměňte za větší) nebo je něčím ucpané
Výpustní ventil se špatně ovládá	Přirozená tvrdost vody zanechává usazeniny na ventilu – je třeba jej vyčistit. Pokud to nepomůže, kontaktujte autorizovaný servis distributora.
Uvolněné knoflíky ventilů	Utáhněte šrouby pod barevnými kryty knoflíků ventilů.
Voda uniká ze spojů sprchy	Zkontrolujte utěsnění a případně vyměňte těsnění



5. ÚDRŽBA

5.1 Plán údržby

Postup	Časový interval
Čištění a dezinfekce vany	po každém použití
Dezinfekce oběhového systému vody	každý den, po posledním použití
Odrezování oběhového systému vody	podle údajů zobrazených na ovládacím panelu
Bezpečnostní kontrola elektřiky	jednou za rok a po každé poruše/opravě

5.2 Čištění a dezinfekce vany po použití.

Po každém masážním ošetření vypouštějte použitou vodu z vany; umyjte a vydezinfikujte povrch měkkou houbičkou nebo hadříkem namočeným v roztoku desinfekčního přípravku (jako desinfekční přípravek SEPTER od výrobce) nebo v dalším čisticím prostředku, který je bezpečný pro akrylátové nátěry a je schválen pro použití uvnitř uživatelské organizace. Dodržujte návod k použití, poskytnutý výrobcem desinfekčního přípravku. Nepoužívejte žádné chemikálie nebo materiály, které by mohly poškrábat povrch vany. Pro opláchnutí vany, otevřete ventil SPRCHY, který se nachází na pravé straně panelu ventilů. Splachovací voda začne téct ze sprchové hlavice. Vyčistěte na sucho vanu měkkým hadříkem, dávejte pozor, abyste nepoškrábali její povrch.



Po umytí vany pečlivě uzavřete ventil SPRCHY a otočte VYPOUŠTEČÍ ventil do PROVOZNÍ pozice!



Po dokončení ošetření nenechávejte vodu ve vaně, protože to bude bránit procesu čištění, až se vana vyprázdní!

5.3 Dezinfekce oběhového systému vody.

Každý den po posledním použití jednotky vyčistěte filtr a odtok vody od případných překážek. Poté, dezinfikujte cirkulační systém vody s použitím desinfekčního přípravku (např. SEPTER, k dispozici u prodejce). Naplňte vanu vodou tak, aby její hladina sáhala až k přetékání, přidejte tolik desinfekčního přípravku kolik je nutné pro získání správné koncentrace (postupujte podle pokynů k přípravě uvedených výrobcem); zapněte masážní režim po dobu jedné minuty a ponechte vanu naplněnou desinfekčním roztokem na dobu, definovanou v návodu k použití pro tento přípravek. Po této době vypustíte vanu a opatrně ji umyjte, napusťte čistou vodou a spusťte masážní cyklus po dobu 5 minut.

Nikdy nepoužívejte agresivní přípravky pro čištění opláštění vany, jejich použití může způsobit matování nebo jinak poškodit její povrch.



Použití pěnidel pro čištění a jejich následné nedostatečné oplachování může vytvářet velké množství pěny po zapnutí vířivé masáže!



5.4 Odrezování oběhového systému vody.

Odstranění vodního kamene je určeno zabránit usazování sedimentů vytvořených nečistotami a chemickými sloučeninami ve vodě, tyto sedimenty překážejí fungování čerpadla, snižují účinnost léčby a - ve skutečnosti - zkracují bezchybný provoz jednotky. Pamatujte, že během jednoho ošetření trvajícího 15 minut, ca. 0.5 m³ vody je vytlačeno čerpadlem přes trysku do vany, během 8 hodin provozu a třech ošetření za hodinu to přidává až na více než 12 m³ vody. Odstranění vodního kamene může být provedeno s použitím přípravku na odrezování KAMIX (k dispozici u prodejce); pokyny poskytnuté výrobcem přípravku by měly být dodržovány. Naplňte vanu vodou nad minimální úroveň, přidejte správné množství přípravku na odrezování. Zvolte a aktivujte režim odrezování. Po této době vyprázdněte vanu a opatrně ji umyjte, naplňte ji čistou vodou a spusťte masážní cyklus po dobu 5 minut.



Odstranění vodního kamene u jednotky jednou za 14 až 28 dnů, v závislosti na ... Příliš hodně usazenin na tryskách a čerpadle může poškodit zařízení.

5.5 Pravidelná kontrola bezpečnosti elektrických částí zařízení

Personál údržby uživatele jednotky by měl kontrolovat nebo objednávat pravidelné kontroly (ne méně než jednou za rok nebo po každé opravě) bezpečnosti elektrických částí zařízení; její rozsah by měl zahrnovat:

- unikající proud
- odpor uzemňovacího vodiče

Výsledky každé kontroly musejí být zaznamenány ve formě písemné zprávy.

Náklady na pravidelnou kontrolu nejsou zahrnuté do záruky.

I přes výše popsané kontroly, je nutné provádět nezávislé testy proudového chrániče dle technické dokumentace od výrobce.

Záruka

Na zařízení je poskytnuta záruka 24 měsíců od data nákupu.

Veškeré opravy musí provádět pověřený technik.

V případě vadné funkce některé součásti je výrobce povinen díl vyměnit za nový.

Majitel je povinen připravit prostor pro zařízení a provést instalaci v souladu se všemi platnými normami a podle pokynů k instalaci daných výrobcem nebo distributorem.

Pokud návod na instalaci a výše uvedené instrukce nejsou dodrženy, nemůže výrobce nebo distributor převzít odpovědnost za bezpečnost pacienta při používání.

Výrobce nebo distributor mají odpovědnost za jakýkoliv nedostatek v kvalitě nebo množství, zjištěný bezprostředně při dodávce zařízení.

Veškerá poškození zařízení musí být hlášena písemně, jinak nemohou být posuzována podle záruky.

Veškeré náklady na opravy, které nejsou nutné, ponese majitel zařízení.

Záruka nekryje škody vzniklé v důsledku:

požáru nebo atmosférických výbojů

pokud je poškozeno nebo odstraněno výrobní číslo nebo další označení

dojde k nesprávnému použití zařízení

dojde k pokusu o samostatnou opravu osobou bez zmocnění

mechanickým poškozením

náhodnými událostmi.

Vlastník je povinen o zařízení řádně pečovat, jinak hrozí ztráta záruky.

V případě prodeje zařízení ještě v záruční době nedojde k prodloužení záručního období.

Výrobce ani distributor neposkytují duplikát záručních dokladů.

Záruka nekryje opotřebení materiálů nebo dílů.



Opravy		Poznámky
Test bezpečnosti elektrických částí		Datum a podpis
Protokol číslo		
Výsledky		
Další testy po 12 měsících		

