

TAURUS

Návod na použití chodítka

Vážený zákazníku

Gratulujeme Vám k výběru a zakoupení chodítka Taurus z naší produkce.

Chodítko je vyrobeno dle norem ISO, CE a testováno na předních evropských pracovištích s velmi kladnou odezvou uživatelů a ošetřujícího personálu.

Doufáme, že i Vy budete spokojeni s výrobkem, který spojil účelnost, design a jednoduchost ovládaní s norskou kvalitou.

JSME TU PRO VÁS...Topro

Provedení chodítka Taurus: mechanické, hydraulické, elektrické

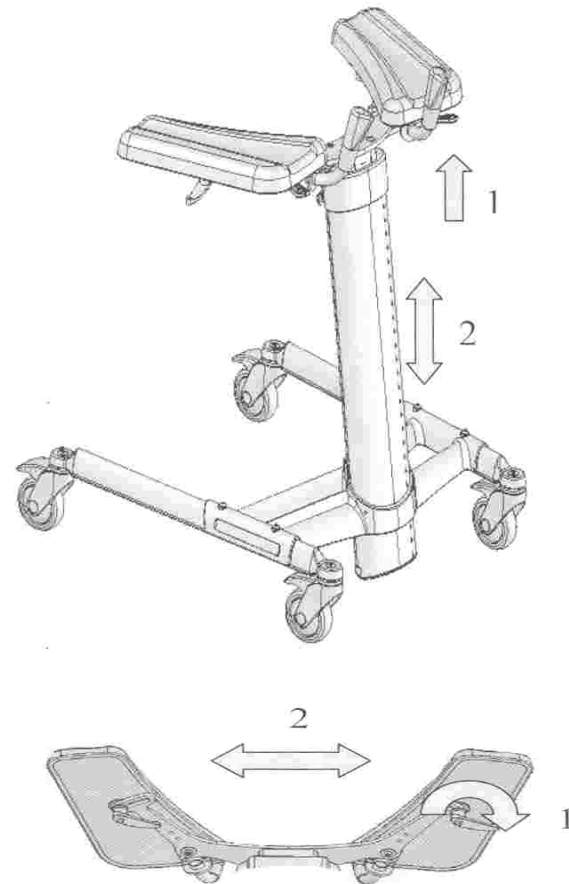


Technické údaje



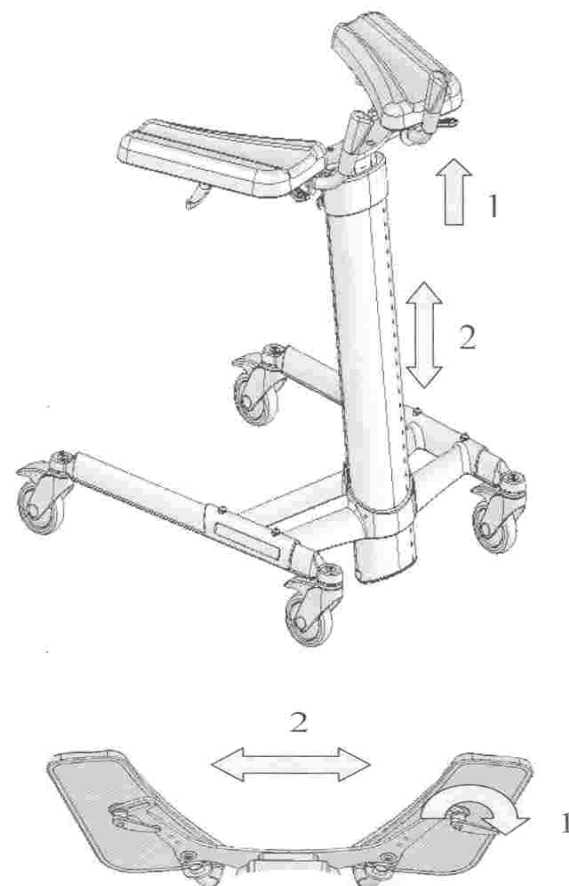
Možné nastavení chodítka

- Nastavení ve směru vertikálním /nahoru/
Bez zatížení loketních opěrek zmáčkne 2 černé páčky, které jsou umístěny na přední straně opěrek vpravo od držadel směrem nahoru.
- Nastavení ve směru vertikálním /dolů/
Váhou svého těla položenou na opěrky a opětovným přidržení páček, chodítko klesá dolů.
- Nastavení požadované šíře loketních opěrek
Povolíme šrouby s černou páčkou umístěné ze spodní strany loketní opěrky a nastavíme požadovanou šíři a opět zatáhneme.



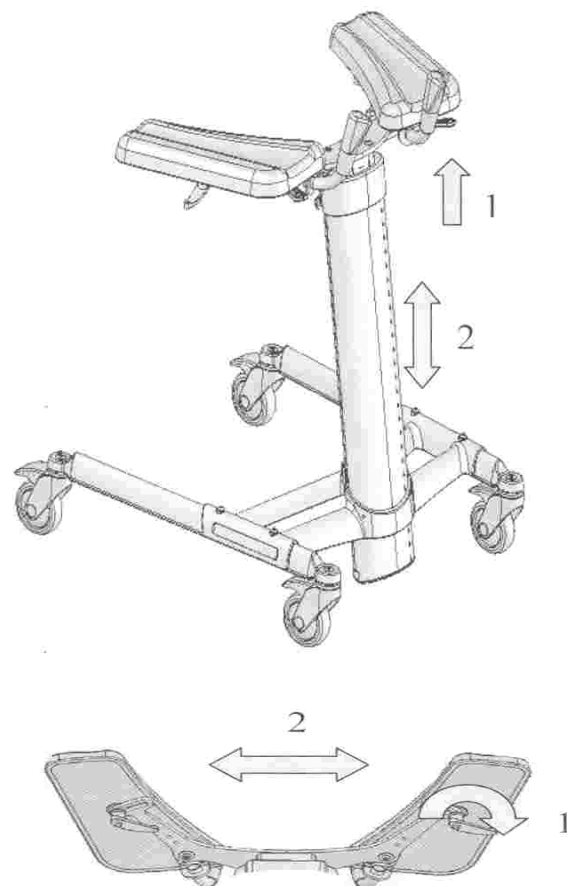
Možné nastavení výšky chodítka – verze E

- U elektrického provedení se výška chodítka nastavuje palcem pravé ruky pomocí červeného tlačítka na pravém držadlu.



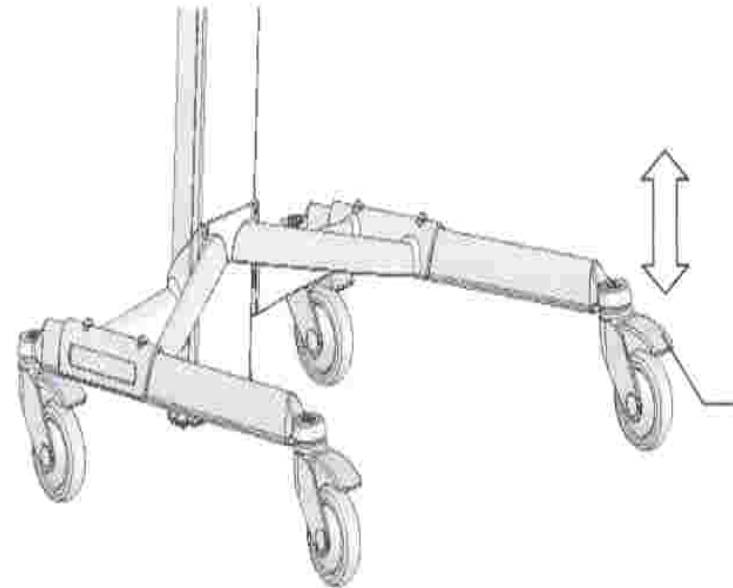
Možné nastavení rukojetí chodítka – vybrané modely

- Některé modely umožňují nastavení držadel ve vertikálním a horizontálním směru.
- Uvolni páčku pod loketní opěrkou a nastav držadla do požadovaného směru. Potom zatáhni do původní polohy.



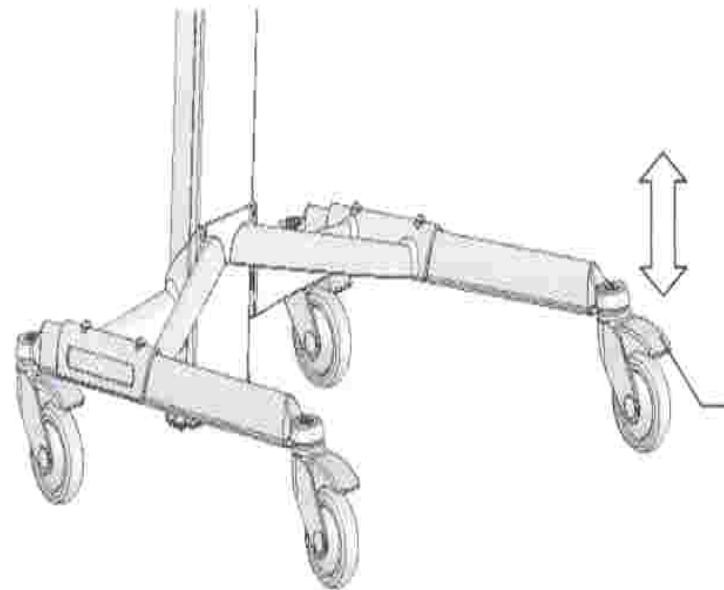
BRZDY 1

- Chodítko je vybaveno nezávislými brzdami
- (každé kolečko má svoji brzdu)
 - Při sešlápnutí konce brzdy je kolečko trvale zabrzděno, při sešlápnutí začátku brzdy kolečko je odbrzděno.
 - Prosíme o ohleduplné zacházení nohou ve spojitosti s brzdovými pedály



BRZDY 2 – pro verze s ruční brzdou

- Ruční brzda má ve standartu - 2 polohy:
- Dočasná – brzdou držím zmačknutou po celou dobu k rukojeti
- Trvalá – zmáčkni brzdou a aretační páčku, která je umístěna pod brzdou posuň směrem dopředu
- Odbrždění – lehce posuň brzdící páčku směrem k držadlu

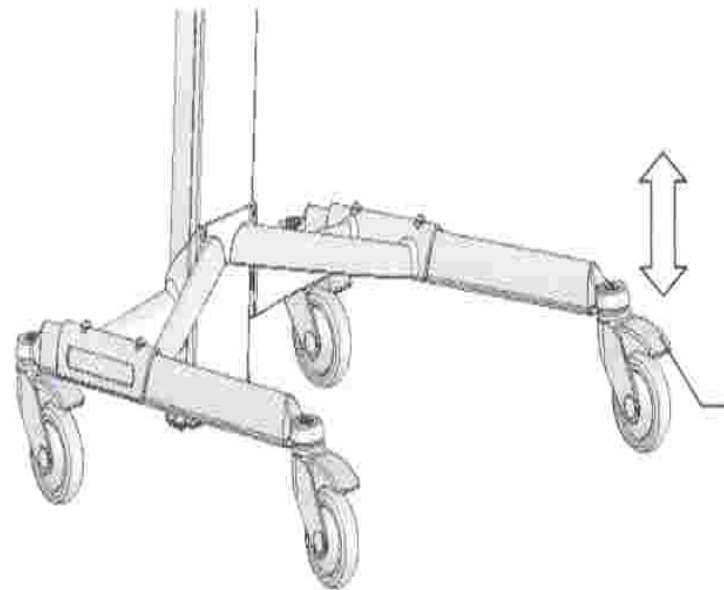


BRZDY 3 – verze s aretací zadních koleček

Aretace – zvedni šroub nad zadním kolečkem, otoč o 90 stupňů a zasuň do otvoru pod ním.

Chodítko se stane méně točivé.

Zrušení aretace — zvedni šroub nad zadním kolečkem, otoč směrem zpět o 90 stupňů, dej šroub do původní polohy a uvolni kolečko



Příslušenství – není v ceně

- 814 793 - Držák na infuzi
- 814 820 - Držák na kyslíkový ventil
- 814 821 - Košík
- 814 001 - Nastavitelné držadla
- 814 645 - plošina pro převoz pacienta

Viz originál návodu k použití

Doporučení

- Po každých cca 3 měsících doporučujeme zkontrolovat, popřípadě provést dotáhnutí šroubků přiloženým nářadím.

4 šrouby, které drží základnu chodítka

(nacházejí se dole na spojnici mezi kolečky)

2 šroubky držadel na každé straně

(spodní strana opěrek vpředu)

1 šroubek opěrek na každé straně

(spodní strana opěrek vpředu)

Navíc doporučení pro verzi E

- Nabíjení-vyjmi baterii z chodítka a ulož do dokovací stanice. Zelená LED značí baterie nabitá. Dbej na správné otočení baterie v pouzdru na chodítku (nápis „TOPRO“ kolmo ke kostře chodítka)
- První nabíjecí cyklus proved' přes noc a baterii potom nechej úplně vybit z důvodu naformátování baterie. Potom pokračuj v cyklu noc – nabíjení, den – použití v chodítku.
- Chodítku ve verzi E nesmí přijít do styku s vodou ani vlhkým prostředím !!!

Link - videopředstavení chodítka

[http://www.topro.no/English/Mobilityaids/
TOPROTaurus.aspx](http://www.topro.no/English/Mobilityaids/TOPROTaurus.aspx)

V záložce klikni na video a přehraj soubor „Taurus“

Varování !

- Lezení po chodítku a stání na loketních opěrkách je zakázáno
- Vždy používej brzdy při uložení pacienta do chodítka
- Chodítko je konstruováno jen pro použití uvnitř budov
- Chodítko je pomůcka a ne hračka pro děti
- Vyvaruj se srážky s okolím
- V případě zablokování koleček z důvodu překážky, nikdy nepoužívej sílu k opětovnému rozjetí a překonání překážky.

Čištění, údržba, garance

Čištění

Je doporučeno všemi čisticími prostředky dostupných v domácnosti

Desinfekce

By měla provádět proškolená osoba. Vhodný desinfekční roztok obsahuje 70-80% ethanolu. Nedoporučujeme roztok na bázi „chloridu a fenolu“. Výrobce nezodpovídá za škody vzniklé neodborným provedením desinfekce.

Údržba

Ložiska jsou zapouzdřené a tak jako další součásti chodítka nepotřebují speciální údržbu

Garance

Je poskytována 2 roky od data prodeje. (Baterie 6 měs.). Záruka se nevztahuje na součásti běžného opotřebení a na škody vzniklé nesprávnou manipulací.

Výroba a prodej

Výrobce:

TOPRO

Totenprodukter AS

Rambekknv. 7

N – 2816 Gjovik

NORWAY

Prodejce pro ČR a SR

SMC – Radim HOLBA

Poličná 407

Valašské Meziříčí

Tel: 777 599 400

www.chodit.cz